



ESPAÑA

19	ES	11	NUMERO	202834	10	Y
		21				
		22	FECHA DE PRESENTACION	14 ENE. 1982		

MODELO DE UTILIDAD

1 ABR. 1982

30	PRIORIDADES:	32	FECHA	33	PAIS
31	NUMERO				

47	FECHA DE PUBLICIDAD	51	CLASIFICACION INTERNACIONAL
			G06C 1/00

54	TITULO DE LA INVENCIÓN
	"CALENDARIO DEPORTIVO"

71	SOLICITANTE (S)
	FONT+DIESTRE, S.A.

	DOMICILIO DEL SOLICITANTE
	L'HOSPITALET DE LLOBREGAT (Barcelona) Alpes, 52

72	INVENTOR (ES)

73	TITULAR (ES)

74	REPRESENTANTE
	D. Luis Durán Cuevas

MEMORIA DESCRIPTIVA

El presente Modelo de Utilidad se refiere a un calendario deportivo que viene a conjugar dentro de sus características diferenciales, no solo las típicas de este tipo de calendarios, sino que incorpora además otra serie de datos que pueden ser de gran ayuda para el buen

5. aficionado.

Este tipo de calendario se halla especialmente estudiado para aplicarse a acontecimientos deportivos que se desarrollan durante una serie de días en lugares distintos y que puedan atraer la atención de un gran número de espectadores o aficionados en general, tal y como ocurre, 10. por ejemplo, con un campeonato mundial de cualquier deporte.

Con el calendario deportivo objeto de la presente invención se pretende lograr un sistema cómodo y fácil de averiguar no solamente los distintos equipos que participan en el campeonato, así como los grupos en que se hallan divididos, facilitándose el lugar adecuado para 15. la colocación de los resultados que se produzcan en dichos encuentros, sino que además mediante un sistema de regleta mvible de fácil utilización, es posible conocer tanto el campo en que se disputa el partido, como el día en que esto ocurre e incluso la hora en que se produce, hora que, debido a la importancia del acontecimiento coincidirá generalmente 20. con su transmisión televisiva.

Para conseguir tal finalidad se ha creado un tipo de impreso, que por sus caras exteriores se aplicará ventajosamente a su ocupación por motivos publicitarios, tanto de Marcas más o menos determinadas como del acontecimiento al que se pretenda aplicar, mientras que en su interior 25. podrán aparecer datos de tipo informativo general, como puede ser la ubicación de las distintas sedes del campeonato dentro de un mapa general, por ejemplo, como los nombres de los campos y clubs a los que

pertenecen, así como su cabida y cualquier otro tipo de características que ayuden al aficionado a conocer de forma más importante todos y cada uno de los lugares en que se producen los acontecimientos.

Por lo que se refiere al elemento básico de la invención, se

5. halla caracterizado éste por una zona del impreso constituida con una bolsa carente de sus bases por cuyo interior circula una lámina de papel o cartón que puede ser movible hacia arriba y hacia abajo.

- En la bolsa se han inscrito los distintos equipos que participan en la competición divididos en sus grupos, así como un lugar para la colocación de los resultados y un espacio intermedio por el que circulan unas flechas que facilitarán la obtención de los datos siguientes, los cuales se encontrarán en unas ventanillas que a tal efecto tiene dispuesto el impreso por sus caras externas, siendo variable la indicación que aparece en esta ventanilla, según movamos hacia arriba o hacia abajo
10. la lámina de papel o cartón colocada en el interior, hasta conseguir que la flecha de señalización se ubique señalando el partido del que interesa conocer todos los datos descritos, o cualquier otro que pueda asimismo incorporarse.

- Para facilitar la explicación se acompaña a la presente memoria una hoja de dibujos en la que se ha representado, a título de ejemplo ilustrativo y no limitativo, un caso de realización de un calendario deportivo según los principios de las reivindicaciones.
- 20.

En los dibujos:

- En la figura 1 aparece una vista en alzado del calendario deportivo en el que se han separado los dos elementos que lo componen.
- 25.

En la figura 2 aparece una vista de dicho calendario ya montado y dispuesto para su utilización.

Tal y como es posible deducir de la indicada hoja de dibujos,

el calendario deportivo objeto de la presente invención se halla constituido por un elemento exterior formado por dos partes -1- y -2-, de las cuales la -1- presenta su cara exterior, con posibilidad de colocar en ella leyendas publicitarias, tanto en lo referente a posibles marcas de productos como al acontecimiento sobre el que se introducen datos en el calendario, mientras que en su cara posterior se podrán colocar tanto descripciones gráficas -3- como leyendas -4- que ayuden a dar el máximo de datos sobre los lugares en los que se celebrarán los diferentes encuentros deportivos.

10. Por lo que se refiere a la zona -2- adopta ésta una forma de bolsa, al estar formada por dos láminas dobladas sobre sí mismas con sus bordes enganchados entre sí, hallándose subdividida en una zona superior -5- que se dedicará al título general del acontecimiento deportivo, una zona lateral izquierda -6- en la que aparecerán los diferentes encuentros a celebrar, divididos en los distintos grupos, otra zona vertical -7- dispuesta paralelamente a la anterior, pero que estará abierta y facilitará la visión al exterior de unas flechas -8- situadas sobre la lámina móvil -9- que circula por el interior y que ayudará a facilitar la localización de cada partido, apareciendo en la parte derecha una pluralidad de orificios -10- -11- y -12- que nos darán datos sobre cada encuentro, ventajosamente el nombre del campo, la fecha de celebración del encuentro y la hora en que éste se celebrará o televisará.

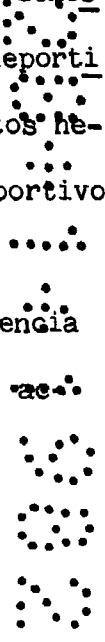
Los datos que aparecen tanto en la ventanilla -7- como también en las citadas -10- -11- y -12- se hallarán colocados sobre la lámina móvil -9- en unas zonas verticales paralelamente dispuestas, de las cuales ya hemos descrito la zona -8- en la que se encuentran las flechas indicativas, mientras que junto a ellas aparecen las zonas -13-, -14- y -15-, cada una de ellas en correspondencia con las ventanas -10-, -11- y -12-

que presenta la zona -2- del calendario, permitiendo el conjunto la fácil localización de un partido así como los diferentes datos referentes al mismo.

Un ejemplo práctico nos permitirá comprobar inmediatamente la forma de utilización del calendario deportivo reivindicado.

Cuando deseemos conocer los datos correspondientes a un partido determinado que se hallará indicado en la zona -6-, bastará con mover la flecha que aparece por el orificio -7- hasta que quede enfrentada con el partido que se desee, en cuyo momento a través de las ventanas -10- -11- y -12- aparecerán los datos, por ejemplo, del estadio en que se celebre el partido, el día de la celebración y la hora en que se celebra o televisa, pudiendo además encontrar datos de ubicación de la ciudad así como del propio campo, tales como capacidad, etc. en la página -1-, demostrándose con todo ello la gran ventaja de este tipo de calendario deportivo que, en un espacio muy reducido de papel, facilita todos los datos necesarios para poder seguir de cerca el importante acontecimiento deportivo de que se trate.

Todo cuanto no afecte, altere, cambie o modifique la esencia del calendario deportivo descrito, será variable a los efectos del actual Modelo.



N O T A.

Se reivindica como objeto de este registro por Modelo de Utilidad:

5. 1.- Calendario deportivo, caracterizado por hallarse constituido por un díptico, una de cuyas hojas presenta en su parte exterior una serie de motivos gráficos publicitarios, tanto referidos a productos como al acontecimiento a que se destina, mientras que en su parte interior presenta motivos gráficos y leyendas que suministran datos sobre la localización de los distintos campos en que se celebren los partidos, así como
10. datos de dichos campos, mientras que la hoja opuesta se halla constituida por dos láminas unidas en sus bordes verticales formando una bolsa por cuyo interior desliza otra lámina de tamaño ligeramente menor al de aquéllas.

15. 2.- Calendario deportivo, según la reivindicación 1ª, caracterizado porque la bolsa presenta ventajosamente por ambas caras, su parte superior libre para indicar el acontecimiento deportivo al que se refiera, mientras que el resto de la misma se halla dividido en una pluralidad de zonas verticalmente dispuestas que de izquierda a derecha son: un listado de los distintos encuentros a celebrar divididos en los grupos correspondientes; una flecha de localización; el lugar para colocar el resultado
20. de los encuentros; unas ventanas a través de las cuales será posible conocer el campo, fecha y hora de celebración de dichos encuentros.

25. 3.- Calendario deportivo, según la reivindicación 1ª, caracterizado porque la lámina que desliza por el interior de la bolsa citada, presentará su superficie asimismo dividida en zonas verticalmente dispuestas, en correspondencia con las ventanas antes descritas, para lo cual presentará asimismo de izquierda a derecha: una serie de flechas de localización; los nombres de una serie de campos de fútbol; fechas de celebración de los partidos; horas de celebración y/o televisado de dichos encuentros.

Sean cuales fueren las circunstancias que concurren en la esencialidad del Modelo de Utilidad definido en las anteriores reivindicaciones, cuyo objeto es:

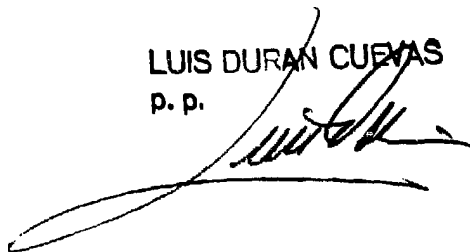
4.- "CALENDARIO DEPORTIVO".

5. Consta la presente memoria de siete hojas foliadas, mecanografiadas por una sola cara y de los dibujos unidos a la misma.

Barcelona, 14 ENE. 1932

P.A. de FONT+DIESTRE, S.A.,

LUIS DURAN CUEVAS
P. P.



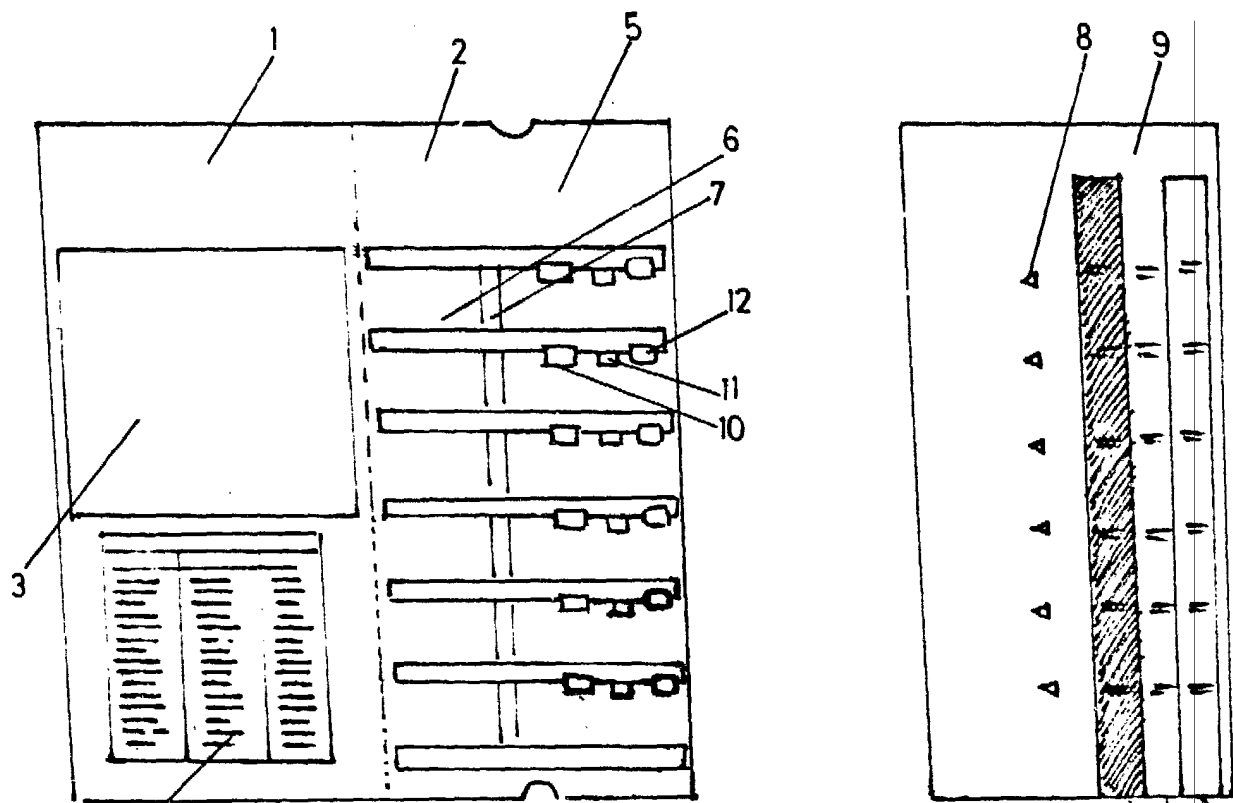


FIG. 1

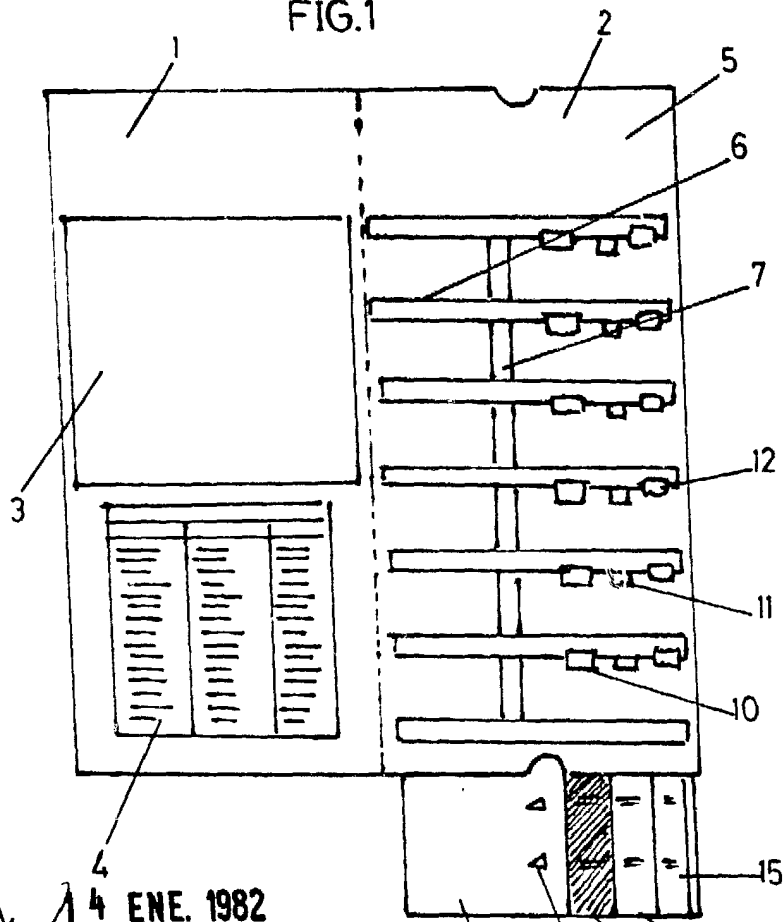


FIG. 2

BARCELONA,
P.A.

14 ENE. 1982

LUIS DURAN QUEYAS
P. P.