



ESPAÑA

(19) ES (21) (22)	(11) NUMERO 262.828/7	(16) Y
	FECHA DE PRESENTACION 27-1-82	

16 NOV. 1982

MODELO DE UTILIDAD

(30) PRIORIDADES:	(32) FECHA	(23) PAIS
(31) NUMERO		

(47) FECHA DE PUBLICIDAD	(51) CLASIFICACION INTERNACIONAL
	A43B 13/12 // A43B 5/00

(54) TITULO DE LA INVENCIÓN
PISO PERFECCIONADO PARA CALZADOS DEPORTIVOS..

(71) SOLICITANTE (S)
UNIROYAL ESPAÑA, S.A.

DOMICILIO DEL SOLICITANTE
Apartado 119. ELCHE (ALICANTE)

(72) INVENTOR (ES)

(73) TITULAR (ES)

(74) REPRESENTANTE
D. BERNARDO UNGRIA GOIBURU

JF/AA

1 El Estatuto vigente sobre Propiedad Industrial, de  
26 de Julio de 1929, en su texto refundido publicado el 30  
de Abril de 1930, establece los caracteres de patentabili-  
5 objeto obtener ventajas sobre lo ya conocido, admitiendo  
por consiguiente como patentables, las nuevas máquinas, a-  
paratos, instrumentos, procesos de fabricación, etc. La am-  
plitud de conceptos previstos como patentables, ha llevado  
al legislador a aclarar (Artº. 46) que la enumeración con-  
10 tenida en dicho cuerpo legal es puramente enunciativa y no  
limitativa, haciéndola extensiva incluso a los descubrimien-  
tos de tipo científico (Artº. 47).

15 El Decreto de 26 de Diciembre de 1947, recogiendo  
la Orden de 18 de Noviembre de 1935, confirma el criterio  
legal de que también serán patentables los instrumentos, ob-  
jetos, o partes de los mismos, que aporten a la función a  
que son destinados, un beneficio o efecto nuevo, y en defi-  
nitiva que constituyan una mejora sustancial sobre lo ante-  
riormente conocido.

20 Pues bien, a tenor de lo expuesto, y en base al ar-  
ticulado que recoge los conceptos expresados, debe conside-  
rarse, que la invención a que se refiere la presente memo-  
ria, constituye una novedad industrial, con características  
y ventajas que la hacen merecedora del privilegio de explo-  
25 tación exclusiva que por ella se solicita, premiando así  
los méritos de quien aporta a la industria del país una me-  
jora efectiva y precisamente comprendida entre las enuncia-  
das por la Ley como patentables. (Arts. 46 y 47 en relación  
con el 171, en su nueva redacción afectada por la Orden de  
30 18 de Noviembre de 1.935).

1 La presente invención, según se expresa  
en el enunciado de esta memoria descriptiva, consiste en  
un piso para calzados deportivos que ha sido considerable-  
mente perfeccionado en algunos aspectos fundamentales, en  
5 orden a mejorar su estructura y eficacia.

En líneas generales, los perfeccionamien-  
tos anteriormente mencionados, están realizados sobre pisos  
de calzados deportivos constituidos a base de dos láminas  
superpuestas, una de ellas que constituye el piso propiamente  
10 mente dicho y la superior la plantilla.

Concretamente, los perfeccionamientos con-  
sisten en la disposición entre las dos láminas y en sus zo-  
nas de tacón y enfranque de una cuña de caucho microporoso  
elástico, provista además de unos canales transversales  
15 que conforman unos orificios pasantes de lateral a lateral.  
La combinación del material empleado, conjuntamente con  
los orificios o canales, se proporciona un conjunto amori-  
guador que absorbe perfectamente los golpes y da una ma-  
yor comodidad al usuario.

20 Para complementar la descripción que se-  
guidamente se va a realizar y con el fin de ayudar a una  
mejor comprensión de las características del invento, se  
acompaña con la presente memoria descriptiva un juego de  
dibujos donde se ha representado lo siguiente:

25 La figura 1ª muestra una vista en alzado  
lateral del piso para calzados objeto de la presente inven-  
ción.

30 Por último, la figura 2ª corresponde a una  
vista en sección longitudinal del piso para calzados obje-  
to de la presente invención.

1

Como puede observarse, a tenor de los planos comentados, el piso para calzados deportivos objeto de la presente invención, comprende dos láminas superpuestas (1 y 2), siendo la lámina (1) constitutiva del piso propiamente dicho, mientras que la lámina (2) dispuesta superiormente constituye la plantilla.

5

10

Las láminas (1 y 2) quedan unidas por la zona correspondiente a la suela, mientras que por las zonas de enfranque y tacón quedan separadas por la interposición entre ellas de una cuña (3) cuyas caras superior e inferior se unen a las láminas (2 y 1).

15

La cuña (3) se encuentra realizada en caucho microporoso elástico al igual que la lámina constitutiva de la plantilla.

La cuña (3) presenta en su cara superior unos canales transversales (4) que conforman con la lámina constitutiva de la plantilla (2), unos orificios transversales entre los laterales de todo el conjunto del piso.

20

Con esta constitución, se consigue un piso para calzados, que actúa perfectamente como amortiguador para absorber los golpes y dar una mayor comodidad al usuario.

25

La disposición de los canales (4) entre la cuña (3) y la lámina (2), determina la existencia de unos espacios para que se produzca una mejor expansión del material, con lo que se consigue un mayor efecto amortiguador.

30



1 Hecha la descripción a que se refiere la memoria  
que antecede, es preciso insistir en que los detalles de  
realización de la idea expuesta, pueden variar, es decir,  
que pueden sufrir pequeñas alteraciones, basadas siempre  
5 en los principios fundamentales de la idea, que son en esen  
cia los que quedan reflejados en los párrafos de la descrip  
ción hecha. En efecto, el Artículo 48 del Estatuto vigente  
sobre Propiedad Industrial, establece como no patentables,  
en su apartado tercero, "los cambios de forma, dimensiones,  
10 proporciones y materias de un objeto ya patentado" fijando  
así el criterio del legislador en el sentido de que paten  
tada una idea que pueda dar lugar a una realidad práctica  
e industrializable, nadie podrá apoyarse en ella para, a  
pretexto de haber introducido ligeras modificaciones, pre  
15 sentarla como nueva y propia.

Este principio, en cuanto al alcance de la protec  
ción del objeto patentado se refiere, se halla confirmado  
por numerosas Sentencias del Tribunal Supremo, y entre -  
ellas, como más terminantes, en las de fechas 16 de octubre  
20 de 1954, 23 de enero de 1959, 20 de marzo de 1964 y otras.

Establecido el concepto expresado, en cuanto a la  
amplitud que debe darse a la protección solicitada, se re  
dacta a continuación la Nota de Reivindicaciones, de acuer  
do con lo que se establece en el último párrafo del apar  
25 tado tercero del Artículo 100 de la Ley, sintetizando así  
las novedades que se desean reivindicar:

#### NOTA DE REIVINDICACIONES

En resúmen, el privilegio de explotación exclusi  
va que se solicita, recaerá sobre las reivindicaciones si  
30 guientes:

1

1.- PISO PERFECCIONADO PARA CALZADOS DEPORTIVOS, que esencialmente se caracteriza por comprender dos láminas superpuestas, una constitutiva del piso propiamente dicho y la otra o superior por la plantilla, quedando unidas las dos láminas en la zona de la suela, mientras en las zonas de enfranque y tacón se unen a las caras superior e inferior de una cuña de caucho microporoso elástico dispuesto entre estas zonas de las dos láminas, presentando además la cuña en su cara superior unos canales transversales, que conforman con la lámina constitutiva de la plantilla, unos orificios transversales entre los laterales del conjunto,...

5

10

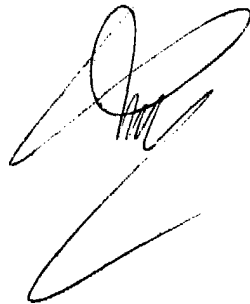
15

2.- Se reivindica por último como objeto sobre el que ha de recaer el Modelo de Utilidad que se solicita: PISO PERFECCIONADO PARA CALZADOS DEPORTIVOS.

Todo conforme queda descrito y reivindicado en la presente Memoria descriptiva que consta de seis páginas mecanografiadas y dibujos adjuntos.

20

Madrid, 27 de Enero de 1982  
BERNARDO UNGRIA  
p.p.



25

30

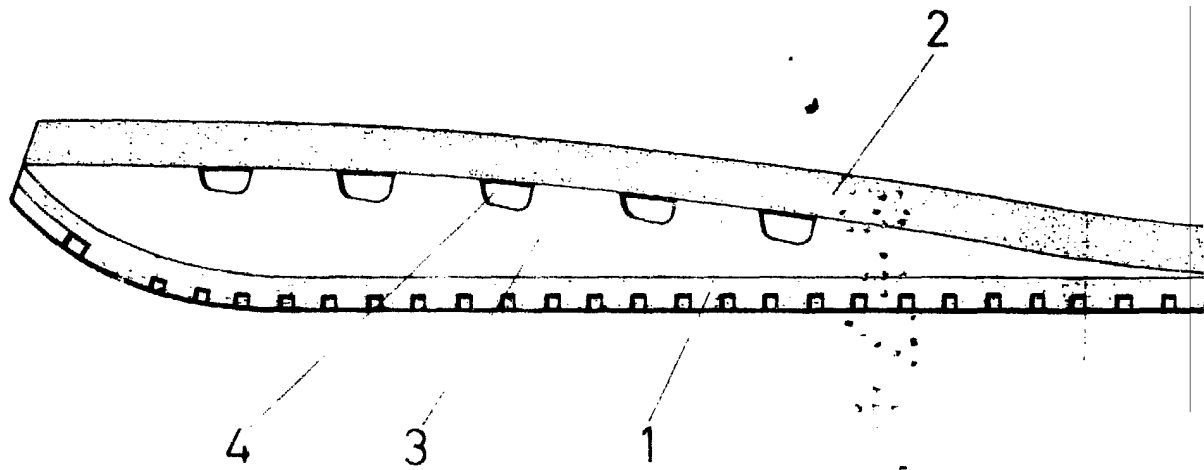


FIG. 1

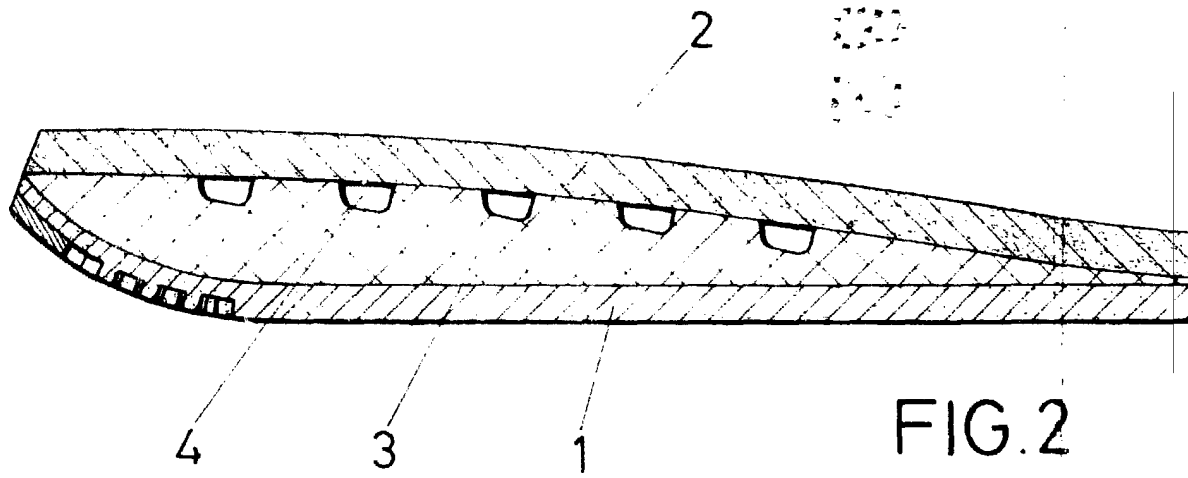


FIG. 2

2

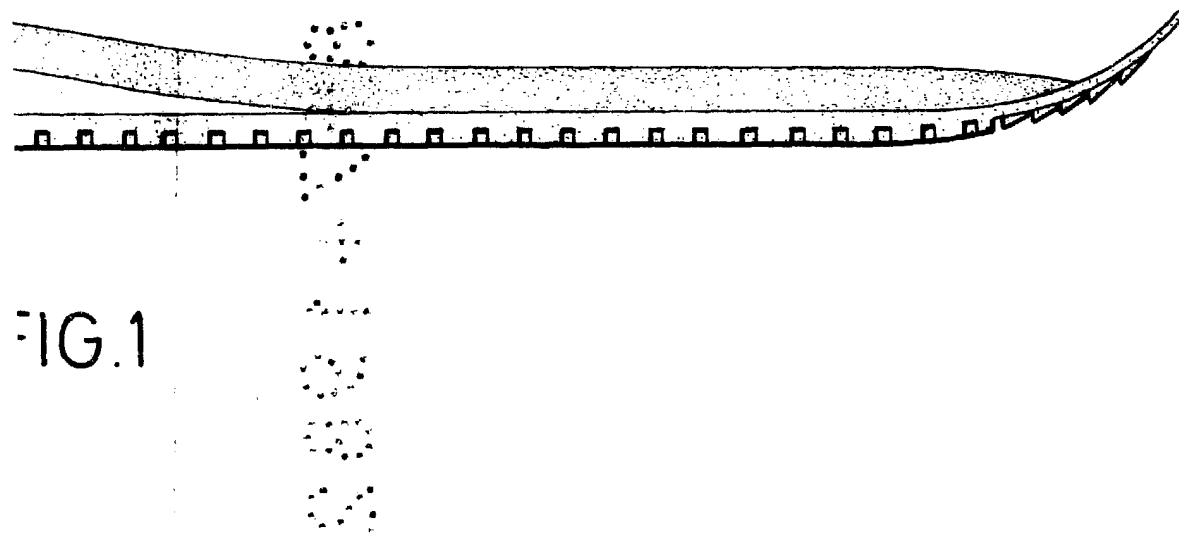


FIG. 1



FIG. 2

ESCALA VARIABLE

Madrid, 27 de enero de 1982

BERNARDO UNGRIA

P. P.