

REGISTRO DE LA PROPIEDAD INDUSTRIAL



ESPAÑA

19 ES	11	NUMER	262815	10 Y
	21			
	22	FECHA DE PRESENTACION	27 F.V.E. 1982	

MODELO DE UTILIDAD F1 NOV. 1982

30 PRIORIDADES:	32 FECHA	33 PAIS
31 NUMERO		
2911/81-8	5 de Mayo de 1.981	Suiza.

47 FECHA DE PUBLICIDAD	51 CLASIFICACION INTERNACIONAL
	A47H5/02

54 TITULO DE LA INVENCIÓN
DISPOSITIVO PARA COLGAR CORTINAS.

71 SOLICITANTE (S)
K. Bratschi, Silent Gliss.

DOMICILIO DEL SOLICITANTE
Belpstrasse 3, 3074 Muri, Suiza.

72 INVENTOR (ES)

73 TITULAR (ES)

74 REPRESENTANTE
D. JOSE MIGUEL GOMEZ-ACEBO y POMBO.

El presente Modelo de Utilidad se refiere a un dispositivo para colgar cortinas.

5 Por la patente Suiza 412.233 se conoce un riel de guía y soporte para cortinas que presenta una ranura longitudinal lateral para alojar cabezas portantes flexiblemente dispuestas en soportes de material sintético. Los soportes de material sintético se fijan a separación unos de otros en el techo ó la pared y a continuación se encastra el riel de cortina lateralmente en las cabezas portantes, agarrando por detrás de las cabezas portantes el ala del riel de cortina que delimita la ranura longitudinal.

10 Este dispositivo es desventajoso en diversos aspectos. A consecuencia de la ranura longitudinal se reduce la rigidez a la flexión y la capacidad de carga vertical del riel de cortina, de manera que tiene que preverse un gran número de puntos de fijación para garantizar la estabilidad del riel montado.

15 El riel de cortina se apoya insuficientemente por los soportes, de manera que se sujeta fija y rígidamente y al producirse cargas puede vibrar o balancearse. Finalmente se ha de mencionar que al no ser simétricos los rieles de cortina, se limitan las posibilidades de montaje y que la ranura longitudinal visible estorba bajo el punto de vista decorativo.

20 Las dos desventajas últimamente citadas se evitan mediante el sistema de suspensión según la DE-PS 1.099.704, donde se describen rieles de cortina simétricos que pueden fijarse asimismo mediante soportes al techo ó a la pared. Estos rieles presentan una ranura longitudinal abierta hacia arriba que está delimitada por dos partes de ala dirigidas hacia adentro y que transcurren en dirección longitudinal. Las alas entran

en los destalonados de la cabeza sobresaliente de cada soporte. Los soportes tienen que irse metiendo uno tras otro con sus cabezas por el extremo frontal del riel de cortina y no pueden fijarse hasta entonces en el techo ó la pared, lo cual es una gran desventaja dado que este trabajo no puede realizarse prácticamente una persona sola.

Del prospecto "Europe 2000, tringles aluminium" de la firma Soci t  Midi-Stores, 31150 Fencuillet en Francia, se desprende un perfeccionamiento de los dispositivos anteriormente citados. El dispositivo para colgar cortinas que se muestra en este prospecto comprende un n mero de soportes de material sint tico montados en el techo ó la pared, en los que se encastra un perfil de cortina portante. Este perfil de cortina presenta una ranura destalonada, abierta hacia arriba, en la cual se enclavan aprisionadas el sticamente partes sustentadoras del perfil que hay en los soportes. Cada parte sustentadora del perfil est  dotada de tres levas que se encastran por arriba en la ranura. Las levas constan de una leva de apoyo central que tiene contiguas dos levas laterales. El perfil de cortina puede montarse r pidamente y sin problemas. Sin embargo el perfil de cortina no se sujeta r gidamente por los soportes, de manera que al haber cargas puede vibrar y balancearse. En una forma de ejecuci n para montaje en la pared se prev  en verdad una sujeci n de pared en forma de U de metal, a cuya ala superior est  remachado el soporte y cuya ala inferior se ci e suelta a un lado del perfil de cortina. Mediante  sto se logra en una direcci n una cierta funci n de apoyo lateral. A consecuencia del contacto suelto el perfil no est  sin embargo asegurado contra vibraciones y movimientos indeseados. Adem s de  sto la fijaci n del soporte a la sujeci n es de monta-

jè costoso.

Pero el dispositivo conocido según el prospecto presenta todavía otras desventajas:

5 - La leva central no está desarrollada elástica y el recorrido elástico de las levas laterales es demasiado pequeño de manera que no pueden compensarse suficientemente las tolerancias del perfil de cortina. Al tratarse de ranuras de perfil estrechas, es difícil encastrar las levas en el perfil, mientras que al tratarse de ranuras anchas con grandes toleran-  
10 cias tiene lugar una unión floja. Al arriostrarse se utiliza ampliamente solo el efecto de resorte de las paredes laterales del perfil de cortina, dado que el efecto de resorte propio del dispositivo es demasiado pequeño. Tienen que imponerse altas exigencias por tanto a la precisión de fabricación del per-  
15 fil de cortina, lo cual dá lugar a un encarecimiento del mismo.

- El soporte está desarrollado de manera que la parte abombada inferior de las levas laterales descansan en el fondo de la ranura, teniendo que deformarse adicionalmente las levas. Con el fin de lograr este efecto tienen que emplearse  
20 perfiles de cortina con profundidad de ranura más pequeña, exactamente definida. Por lo tanto, se limita el campo de empleo y no es por ejemplo posible invertir el perfil de cortina cuando está dañada la ranura de colgar la misma.

25 - La leva de apoyo dispuesta entre las levas laterales no presenta abombamiento en la parte inferior y no participa por tanto activamente en el arriostramiento.

El cometido de la invención es crear un dispositivo para colgar cortinas en el que se evitan las desventajas de las soluciones conocidas. En especial debe mejorarse el dispositivo  
30 que se muestra en el prospecto "Europe 2000".

La solución de este cometido se efectúa según la invención mediante las características definidas en la reivindicación 1.

5 Al final de la descripción se alude a las ventajas de esta solución. A continuación se aclaran detalladamente ejemplos de ejecución de la invención a base de los dibujos.

La figura 1 muestra una sección transversal de un perfil de cortina con soporte de material sintético.

10 La figura 2 muestra una vista en planta del soporte de material sintético y del perfil de la figura 1.

La figura 3 muestra una sección por la línea III-III del soporte y de la parte superior del perfil de la figura 2, a escala ampliada.

15 La figura 4 muestra una sección por la línea IV-IV del soporte y de la parte superior del perfil de la figura 2, asimismo a escala ampliada.

La figura 5 muestra esquemáticamente el encastré del perfil de cortina en el soporte.

20 La figura 6 muestra el soporte y el perfil de cortina de la figura 1, estando indicada de trazos la fijación del soporte en el otro lado.

Las figuras 7 y 8, muestran secciones transversales de otras dos formas de ejecución de perfiles de cortina con soportes de material sintético.

25 Las figuras 9 y 10 muestran esquemáticamente y en planta dos perfiles de cortina doblados por ejemplo, para duchas ó baños, estando dibujado de trazos el montaje de techo "invertido simétricamente".

30 El dispositivo representado en las figuras 1 y 2 para sustentar cortinas, consta de un perfil de cortina 1 portan

5      té que se sujeta por medio de un número de soportes de material  
sintético 2 montados en el techo. El perfil de cortina 1 de me-  
tal ligero extrusionado presenta dos paredes 3 paralelas que  
acaban arriba y abajo en rieles 4 cuyos bordes 5a, 5b están do-  
blados hacia adentro. Dos nervios transversales 6 comprenden  
juntamente con las paredes 3 un espacio hueco 7 que con un ba-  
jo coste de material garantiza una alta resistencia del perfil  
de cortina. Este perfil es muy rígido a la flexión y puede car-  
garse mucho verticalmente. Mediante los rieles 4, los dos ner-  
vios transversales 6 y los bordes 5 doblados, se forman dos  
10      ranuras 8 destalonadas, destinándose la ranura 8 superior para  
el montaje del perfil de cortina 1 y la ranura 8 inferior para  
alojar deslizadores de cortina en sí conocidos.

15      El soporte de material sintético 2 comprende una  
parte sustentadora del perfil 9, una parte de fijación 10 y  
un frente de apoyo 11. La parte sustentadora del perfil 9 se  
enclava apretando elásticamente en la ranura 8 superior del  
perfil de cortina 1. La parte de fijación 10 está desarrollada  
20      como brida y se monta en el techo por medio de un tornillo.  
El frente 11 que transcurre perpendicularmente a la parte de  
fijación 10 se presiona con tensión previa contra la pared la-  
teral 3 del perfil de cortina 1. Entre el frente de apoyo 11 y  
la parte de fijación 10 en forma de brida hay dos nervios de  
refuerzo 12 en forma de triángulo que contribuyen a reforzar  
25      el soporte 2. La parte sustentadora del perfil 9 presenta una  
leva de apoyo 13 dispuesta en el centro así como a cada lado  
de la misma una leva 14 en forma de gancho, las cuales están  
separadas de la leva de apoyo 13 mediante sendas ranuras 15.  
Mediante esta construcción es posible que ambos tipos de leva  
30      13, 14 puedan moverse elásticamente independientemente unas de

otras.

La leva de gancho 14 entra por arriba en la ranura 8 destalonada y abraza a uno de los salientes 5a de transcurso longitudinal y dirigidos hacia adentro, que se forman por el borde doblado de los rieles 4. La leva de apoyo 13 que entra asimismo en la ranura 8 se presiona con su cara frontal 16 elásticamente contra el segundo saliente 5b del lado contrario de la ranura. Este saliente 5b entra en una estria 17 correspondientemente conformada de la leva de apoyo 13, de manera que esta última se sujeta en la ranura 8.

Para el montaje del perfil de cortina 1 se arrija éste en situación inclinada transversalmente a su dirección longitudinal, al soporte 2 fijado a separación correcta en el techo, y concretamente de manera que el saliente b entre la estria 17 de la leva de apoyo 13. El segundo saliente 5a se arrija a un abombamiento 18 inferior que hay en la leva de apoyo 13 y en las levas de gancho 14 (figura 5). Luego se hace girar el perfil de cortina 1 a la situación vertical alrededor del saliente 5b que hace de punto de giro, deslizándose el saliente 5a en el abombamiento, hasta que se encastra elásticamente detrás de la leva de gancho 14. Durante el giro se abren elásticamente los dos rieles 4 y también las tres levas 13, 14 se mueven elásticamente relativamente entre sí.

Una vez realizado el encastre las tres levas quedan arriestradas y aseguradas elásticamente en la ranura 8. El soporte 2 está dimensionado de manera que después del encastre del perfil de cortina 1 el frente de apoyo 11 se presiona con tensión previa contra la pared lateral del perfil, de manera que éste se sujeta rígida y firmemente. Dado que el perfil de cortina 1 está desarrollado simétrico, el soporte 2 puede encas-

trarse por ambos lados en el perfil (figura 6).

En la figura 7, se muestra otro perfil de cortina 19 cuyas dos ranuras 8 están separadas una de otra mediante un único nervio transversal 6 central. A consecuencia de que falta el espacio hueco, este perfil 19 es menos alto que el de la figura 2. Este perfil es apropiado para emplearse al haber condiciones de espacio limitadas ó cuando la cortina deba montarse lo más cerca posible del techo.

El soporte 20 representado en la figura 8 presenta nuevamente una parte sustentadora del perfil 9, un frente de apoyo 11 y una parte de fijación 21. Esta última está dotada de una sección horizontal y de una sección vertical 22 y 23 respectivamente, de manera que puede montarse tanto en el techo como también en una pared.

A continuación se resumen las ventajas del dispositivo para colgar cortinas anteriormente descrito.

- El soporte puede montarse por ambos lados en el perfil de cortina, no estando prescrita una profundidad determinada de la ranura.

- A consecuencia de la configuración flexible elásticamente de la parte sustentadora del perfil que hay en el soporte, pueden compensarse diferencias de tolerancia relativamente grandes en los perfiles de cortina, de manera que tienen que imponerse menores exigencias a la precisión de fabricación de los perfiles. Las levas de gancho presentan un recorrido de resorte relativamente grande.

- Al tratarse de perfiles de cortina con espacios huecos cerrados, se logra una alta rigidez y resistencia a la torsión, es decir se necesitan menos soportes para el montaje.

- Dado que el perfil de cortina no presenta ninguna ra-

nura longitudinal lateral, tiene un mejor aspecto estético, en especial cuando se monta de manera que se vean ambos lados.

5 - El canal de montaje y el canal de colgar la cortina (es decir la ranura inferior y la ranura superior) pueden desarrollarse idénticas. Si por ejemplo, se deteriora un canal por influencias externas, por ejemplo al mancharse de pintura ó deteriorarse mecánicamente el canal, deja de funcionar como guía para la cortina, puede invertirse sencillamente el perfil.

10 - Al tratarse de perfiles de cortina doblados, prefabricados, para aplicaciones especiales, por ejemplo para duchas y baños, el perfil puede también invertirse, dado que presenta por ambos lados un canal de cortina y de montaje. Esto se desprende de las figuras 9 y 10 donde se representa de trazos la disposición simétrica de un perfil de cortina. ....

15 - El dispositivo para colgar cortinas puede emplearse para diferentes sistemas de cortina, por ejemplo para tracciones de cordón, cortinas para recogerse, etc. ....

20 - Con los soportes es posible el montaje de perfiles de cortina de diferentes alturas, tanto en la pared como también en el techo, e incluso al haber limitaciones de espacio con condiciones de montaje difíciles.

25 - El perfil de cortina puede encastrarle una persona sola en los soportes de material sintético previamente montados.

30 - Las levas del soporte se desarrollan convenientemente de manera que el perfil de cortina puede desengatillarse de nuevo, análogamente a como se hizo para engatillarle.

30 - A consecuencia del frente de apoyo tensado previamente, es posible una sujeción rígida y segura, evitándose vibraciones y balanceos.

- Dado que las levas, el frente de apoyo y una parte de fijación eventualmente existente son de una pieza de material sintético, resultan muy bajos los costes de fabricación.

5            Descrita suficientemente la naturaleza del invento, así como la manera de realizarlo en la práctica, debe hacerse constar que las disposiciones anteriormente indicadas son susceptibles de modificaciones de detalle en cuanto no alteren su principio fundamental.

10



REIVINDICACIONES

1.- Dispositivo para colgar cortinas, con por lo me-  
nos un soporte en el que está montado de canto un perfil de  
cortina portante, presentando el perfil una ranura destalonada,  
abierta hacia arriba, cuya abertura está delimitada por dos ner-  
vios de transcurso longitudinal que se miran uno a otro, estan-  
do además introducida por arriba y encastrada en ella una parte  
sustentadora, y comprendiendo la parte sustentadora una leva  
de apoyo central y dos levas laterales contiguas a ésta, caracte-  
terizado porque el soporte presenta un frente de apoyo que se  
presiona lateralmente con tensión previa contra el perfil de  
cortina, porque las levas y el frente de apoyo se fabrican de  
una pieza de material sintético y porque las levas laterales  
estructuradas en forma de gancho, se separan de la leva de apo-  
yo mediante dos ranuras de tal manera que las levas laterales  
y la leva de apoyo son móviles elásticamente independientemente  
unas de otras.

2.- Dispositivo según la reivindicación 1, caracteri-  
zado porque las levas de gancho agarran elásticamente por de-  
trás de uno de los nervios de ranura y porque la leva de apoyo  
se ciñe elásticamente al nervio situado enfrente.

3.- Dispositivo según la reivindicación 2, caracteri-  
zado porque en la cara frontal de la leva de apoyo se practica  
una estria en la que penetra el nervio asociado a ésta.

4.- Dispositivo según la reivindicación 3, caracteri-  
zado porque las levas de gancho y la leva de apoyo se dotan en  
su parte de abajo de una superficie de deslizamiento abombada,  
sobre la cual se desliza el nervio que actúa conjuntamente con  
las levas de gancho, al enclavarse el perfil de cortina en el  
soporte.

5.- Dispositivo según la reivindicación 1, caracterizado porque el perfil de cortina se desarrolla simétrico, presentando un canal para colgar la cortina que se desarrolla igual que la ranura de montaje.

5 6.- Dispositivo según la reivindicación 1, caracterizado porque el soporte presenta adicionalmente una parte de fijación que se desarrolla asimismo de una pieza con las levas y el frente de apoyo.

10 7.- Dispositivo según la reivindicación 6, caracterizado porque la parte de fijación presenta una sección horizontal y una sección vertical respectivamente y puede montarse tanto en un techo como también en una pared.

15 8.- Dispositivo para colgar cortinas; tal y como queda sustancialmente descrito en la presente Memoria, e ilustrado en los dibujos adjuntos.

Esta Memoria consta de 11 hojas escritas a máquina por una sola cara.

Madrid, 27 FNE 1967

K.Bratschi, Silent Gliss.

J. M. GONZALEZ AGUILO Y PUNZO  
n.º. Firmado J. Suarez

20

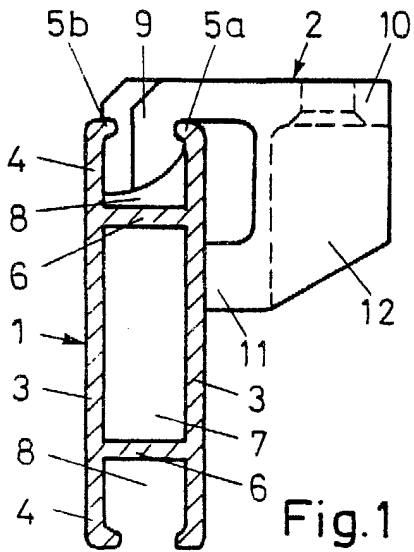


Fig. 1

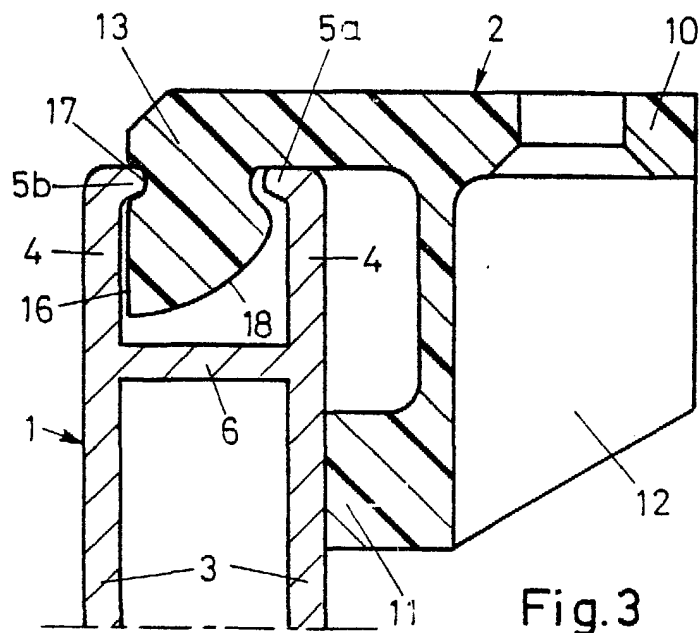


Fig. 3

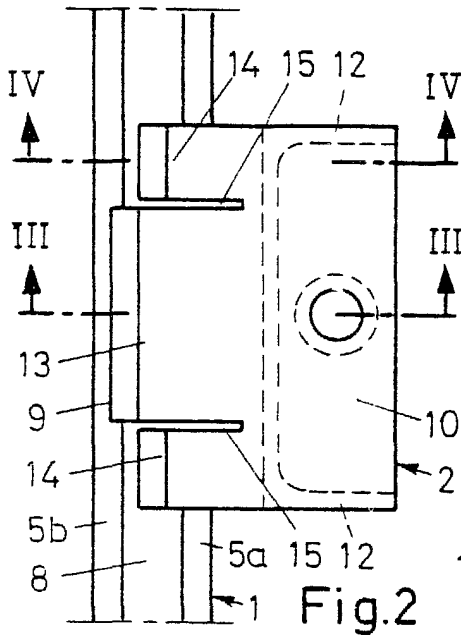


Fig. 2

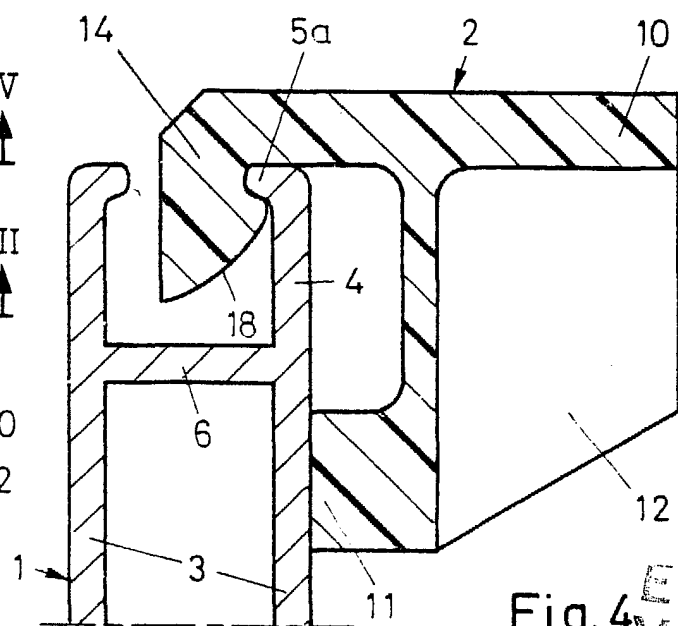


Fig. 4 ESCALA VARIABLE

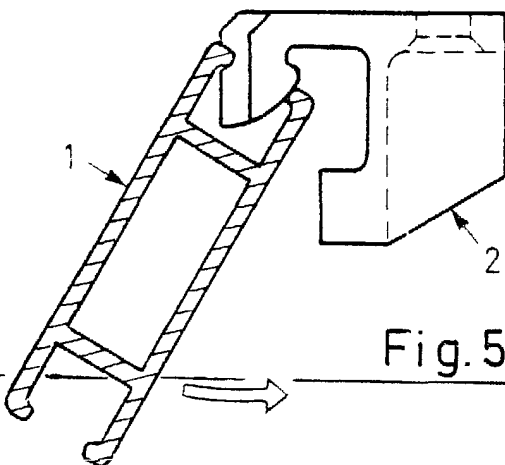


Fig. 5

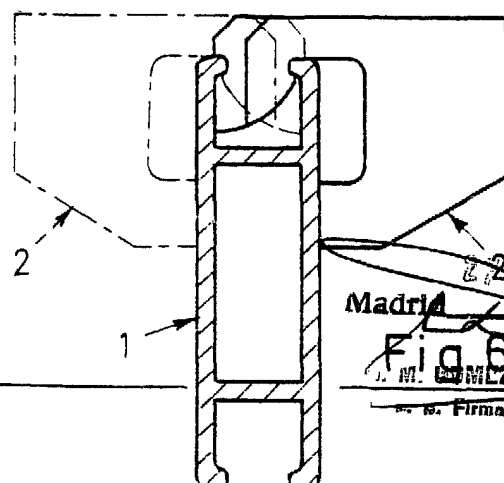


Fig. 6

27-ENE-1982  
Madrid  
J. M. GOMEZ ACEBO Y PARRA  
Firmador: J. Suarez Diaz

Fig. 7

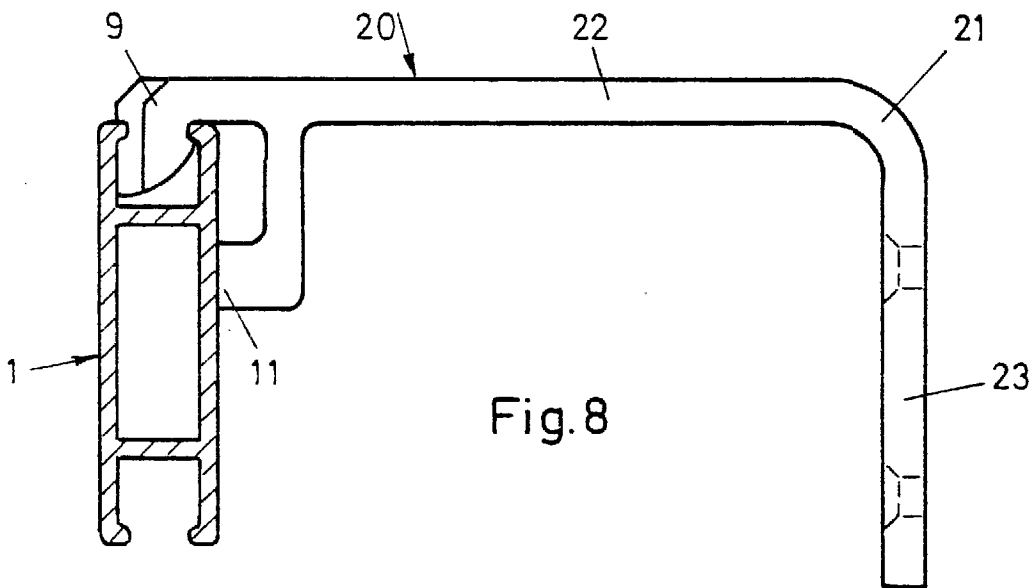
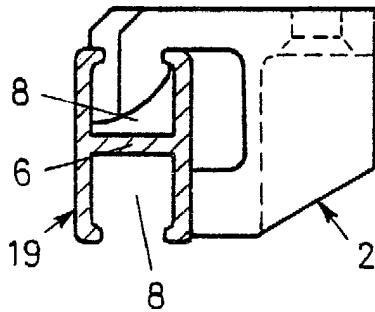


Fig. 8



Fig. 9

Fig. 10 Madrid

27 ENE 1982

ESCALA  
VARIABLE

M. GOMEZ ACEBO Y FUND  
E. P. Elvador J. Gomez Diaz