



262813

MEMORIA DESCRIPTIVA

que se acompaña a la solicitud de

UNA PATENTE DE INVENCION

a favor de Don Juan HENRIQUE López, de nacionalidad española, residente CASTELLAR DEL VALLES (Barcelona), Molino, 2,

por:

"SISTEMA ELECTROMAGNETICO Y MECÁNICO PERFECCIONADO PARA LA DESCARGA DE CISTERNAS DE INODOROS".

=====

Los actuales sistemas de descarga de los depósitos de agua en inodoros no están en consonancia con el alto nivel de la técnica ni con las características de modernidad y estética que se alcanza en la construcción de las viviendas ya que no han variado generalmente con respecto a los adelantos introducidos en todos los restantes elementos del cuarto de baño, resultando totalmente anacrónico el sistema de ca-

262813



ble o cadena.

10 Concebida la posibilidad de promover la descarga
del depósito por pulsador electromagnético, cabe tan sólo
llevarla a la práctica de modo que resulte a un mismo tiem-
po práctico, económico y a cubierto de posibles averías, lo
que trae la consecuencia de utilizar una combinación manual
y electromagnética para utilizar la primera cuando por cual-
quier causa no pueda ser utilizada la segunda, todo ello, de
15 forma que sea el sistema electromagnético el que se use nor-
malmente quedando el otro únicamente para eventualidades por
ejemplo una posible falta en el suministro de corriente.

20 El último caso, lo fundamental estriba en la posi-
bilidad de acoplamiento del nuevo sistema a las actuales vál-
vulas sin tener que variar nada de ellas, con lo que se asegu-
ra una evidente economía.

25 En algunas realizaciones conocidas sobre sistemas
de descarga electromagnéticamente, se han presentado las di-
ficultades inherentes al cambio total del tipo de válvula, no
habiéndose previsto en ellas las interrupciones en el suminis-
tro eléctrico, por lo cual estos sistemas son caros y expues-
tos, entorpecimientos difíciles de solucionar de manera inme-
diata.

30 A la vista de estas dificultades el que suscribe
ha ideado el sistema doble para descarga de depósitos de a-
gua, a que se refiere la presente Memoria, como su enunciado
indica y que en esencia, consiste en la aplicación de un elec-
troimán a la válvula existente, dejando intacto el sistema co-
rriente de palanca con cable o cadena.

35 A continuación se hará una detallada descripción
de la invención con referencia al plano que se acompaña, en

282813



el que se representa, a simple título de ejemplo, no limitativo una forma preferente de realización susceptible de todas aquellas modificaciones de detalle que no supongan una alteración fundamental de sus características esenciales.

En dicho plano se ilustra esquemáticamente una vista general del sistema instalado en una cisterna pudiéndose distinguir claramente sus diferentes partes y elementos integrantes y su disposición combinada.

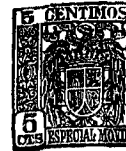
Según el ejemplo de ejecución representado, el sistema que se preconiza, consiste en la colocación de un electroimán (1) de potencia adecuada, sobre un puente (10) que se adapta al depósito (11) sujetándose por sus extremos mediante tornillos (12) a los orificios que estos depósitos llevan ya de fabricación, a fin de no tener que variar en ellos absolutamente ningún extremo.

En el centro de este puente, como se ha citado, se monta el electroimán (1) conectado a la red por medio de las bornas (2) habiéndose intercalado en el circuito un pulsador (3) situado en el lugar que más cómodo resulte para el usuario.

El núcleo del electroimán (4) está sujeto al vástago (6) de la válvula (7) y en el punto de unión entre núcleo (4) y vástago (6) se articula el extremo de una palanca (9) normal y del mismo tipo se utiliza en la descarga mecánica por palanca y cadena (13) efectuándose la articulación por medio de un pasador de conexión (8).

De esta forma, al accionarse el pulsador (3) se produce el campo magnético correspondiente en el electroimán, atrayendo al núcleo, con lo que éste asciende y con él el vástago (6) de la válvula (7) con lo que ésta queda abierta y se efectúa la descarga del depósito (11).

262813



70

En caso de que por cualquier causa, el electroimán no pueda funcionar, por ejemplo, falta de energía eléctrica, o por avería en la línea de conducción de la misma, la descarga se puede realizar por medio de la palanca (9) de forma mecánica normal, para lo cual basta enganchar la cadena (13) a su extremo, que normalmente se mantendrá quitada a fin de obtener un estética decorativa en el cuarto.

75

El destaponamiento de la válvula por medio electromecánico, es total y súbito, ya que se ha previsto un recorrido de núcleo superior a los 4 cm., contrariamente a otros sistemas en los que por obtenerse un recorrido limitado a 2 cm., no se produce una abertura total ocasionando interrupciones en la descarga.

80

La forma, materiales y dimensiones podrán ser variables y en general cuanto sea accesorio y secundario, siempre que no altere, cambie o modifique la esencialidad del objeto que se describe.

85

Los términos en que queda redactada esta Memoria son ciertos y fiel reflejo del objeto descrito, debiéndose tomar con carácter amplio y nunca en forma limitativa.

El peticionario se reserva el derecho de obtener los certificados de adición complementarios por las mejoras o perfecciones que en lo sucesivo pudiera aconsejar la práctica.

N O T A

90

Descritas suficientemente la naturaleza y alcance de la invención, se reivindican a título privativo las siguientes



262813

particularidades sobre las cuales ha de recaer la concesión del privilegio de PATENTE DE INVENCION que se solicita:

95

1ª.- Sistema electromagnético y mecánico perfeccionado para la descarga de cisternas de inodoros, caracterizado por establecerse un electroimán montado en el centro de un puente, sujeto por sus extremos a los orificios normales del depósito, y con su núcleo móvil articulado al vástago de la válvula de obturación, habiéndose previsto la articulación en este mismo punto de una palanca de acción mecánica para utilización de la misma en caso de avería o inutilización del electroimán.

100

2ª.- Sistema electromagnético y mecánico, según reivindicación primera, caracterizado por instalarse en los depósitos sin variación alguna del sistema de válvula que posea, obteniéndose la apertura total de la misma por tener el núcleo del electroimán un recorrido de longitud suficiente del orden de 4 cm., para impedir interrupciones en la descarga.

105

3ª.- "SISTEMA ELECTROMAGNÉTICO Y MECÁNICO PERFECCIONADO PARA LA DESCARGA DE CISTERNAS DE INODOROS".

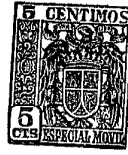
110

- - - - -

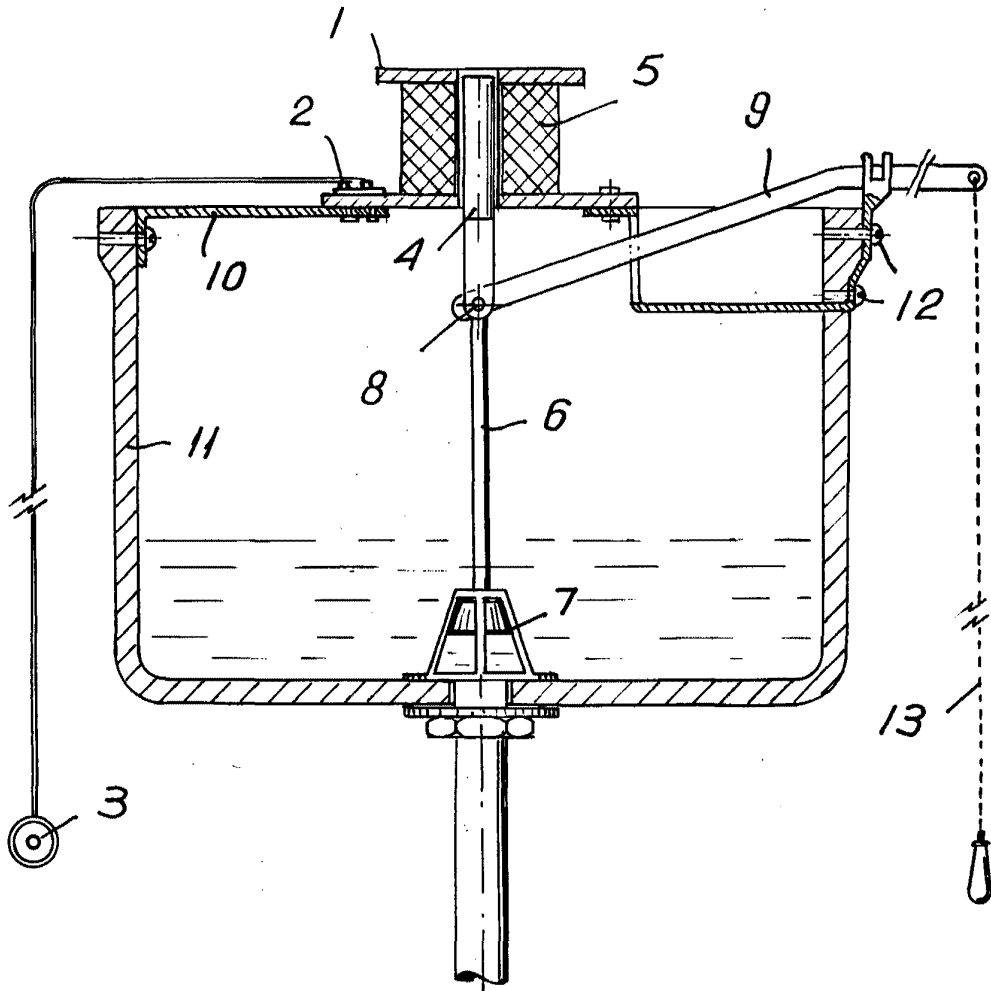
Todo según queda expuesto en la precedente Memoria que consta de cinco hojas foliadas y mecanografiadas por una sola cara y hoja de dibujos que a la misma se acompaña.

Madrid 28 Noviembre 1.960.

P.A. *Modesto Polo*
M. Polo



262813



Madrid. 1900

Modesto López
Manrique

ESCALA VARIABLE.