

262597

262597



PATENTE DE INTRODUCCIÓN

por 10 años

en España, a favor de Don Tomas GALLEGO NIETO,
súbdito español, residente en BILBAO, calle
Rodriguez Arias nº 49-5ª; cuya patente tiene
por objeto:

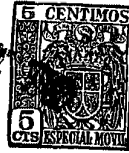
" MEJORAS EN LOS APARATOS PURIFICADORES DE AIRE "

-.-.-.-.-.-

MEMORIA DESCRIPTIVA

Se relaciona el invento en general con la
fabricación de dispositivos impulsores de aire
y gases y más en particular incluye unas mejo-
ras en estos dispositivos, con objeto de que
realicen eficazmente una depuración por filtra-
do del aire que circula por el interior de ta-
les dispositivos.

5.-



- 5.- El objeto principal del invento es el de constituir un purificador de aire, conforme se indica, que esencialmente está constituido por un electroimpulsor instalado en el interior de una carcasa, provista de una boca de entrada o admisión de aire y gas, y un paso de salida equipado con rejillas deflectoras por las que este aire después de purificado sale al exterior en forma de dardo.
- 10.- El dispositivo objeto del invento no actúa primordialmente como elemento extractor para los gases o para el aire, sino que su función primordial es la de purificar el aire del ambiente, por ejemplo en cocinas y otros locales similares.
- 15.- Para realizar su trabajo succiona el aire del ambiente haciendo que atraviese un equipo de elementos filtrantes, integrados por una masa grasoaluminica, que realiza una depuración previa del aire o de los gases, reteniendo aquellas particular que aquél arrastra en suspensión. Seguidamente, el aire inicialmente depurado atraviesa un segundo filtro, formado por una masa de carbón vegetal activo que verifica la depuración final, reteniendo aquellas particulas que hubieren escapado a la acción del primer elemento filtrante. El aire así depurado sale al exterior a través de unas rejillas deflectoras, estableciéndose con ello una circulación constante de la masa de aire para repetir el ciclo de depuración.
- 20.-
- 25.-



5.- Otra característica del propio invento es la de prevér la posibilidad de que estos elementos filtrantes estén organizados sobre un bastidor metálico, o bien construido en plástico o cualquier otro material adecuado, con objeto de que cuando esté saturado como consecuencia de un continuado trabajo de depuración, pueda desmontarse fácilmente del dispositivo y someterlo a una operación de limpieza.

10.- Una vez que se haya comprendido el objeto fundamental del invento, otros detalle que se relacionan con los beneficios y con la economía del mismo, se irán poniendo de manifiesto más adelante al comentar los dibujos que se acompañan en los que de manera un tanto esquemática y exclusivamente por vía de ejemplo se representan los conjuntos y los detalles más destacados de la idea del invento, al hacer referencia a un posible caso de realización práctica.

15.-
20.- Aún cuando el invento se describe haciendo referencia a un posible caso de realización, no queda limitado exáctamente a estos detalles, por tanto esta memoria debe ser considerada desde un punto de vista ilustrativo más bien que desde un punto de vista restrictivo.

25.-

En los dibujos:

La figura 1ª., corresponde a una vista en elevación con sección por un plano vertical de un equipo depurador para aire y gases, del tipo



propuesto por el invento, apreciándose el diseño y montaje de los distintos elementos que en él intervienen.

5.-

La figura 2ª., muestra en perspectiva la carcasa que cubre el electroimpulsor y el equipo de filtros, apreciándose que en el plano sensiblemente inclinado que dicha carcasa posee existe una rejilla deflectora por la que se produce la evacuación del aire ya filtrado.

10.-

La figura 3ª., muestra en esquema el sentido de circulación del caudal de aire, a su salida por el dispositivo.

La figura 4ª., corresponde a un despiece del dispositivo depurador mejorado, propuesto por el invento.

15.-

Comentando estos dibujos se hace la aclaración de que mediante el número -1- se indica la carcasa general en la que se encuentra organizado el dispositivo, siendo -2- el electroimpulsor provisto de las aletas -6-. El número

20.-

-4- indica la entrada de los cables de conducción de energía eléctrica que alimentan al electroimpulsor -2-, el cual se encuentra suspendido en la carcasa general mediante la placa -3-. El número -5- indica una placa discoidal que cubre el extremo del eje motor. El número -7- indica

25.-

una conducción configurada en forma sensiblemente cónica, estando destinada a canalizar el caudal de aire o gases, después de atravesar el

- 5 - 262597



- 5.- equipo de filtros. Las flechas -8- indican la dirección seguida por el aire ya depurado hacia la salida del dispositivo. El número -9- señala una pestaña de diseño especial que dirige el caudal de aire hacia el paso de salida. El número -10- indica un filtro superior formado por una masa de carbón vegetal activo, siendo -11- el filtro inferior que es el que, en primer término, recibe el caudal de aire o gas a depurar, el cual está constituido por una masa de naturaleza grasoaluminica. Ambos filtros están organizados entre rejillas o placas perforadas colocadas en un marco preferentemente formado por un perfil metálico, estando ambos filtros superpuestos por entre sí, con sensible separación.

- 10.- El número -12- señala la rejilla deflectora que orienta el caudal de aire a su salida, en la dirección deseada, por ejemplo para establecer una circulación uniformemente constante, en la que el aire, después de su salida por la rejilla deflectora vuelve a ser introducido en el dispositivo atravesado el equipo de filtros.

- 15.- Estos filtros conforme se ha indicado están organizados sobre un bastidor convenientemente resistente, con objeto de facilitar su adaptación sobre el dispositivo y asimismo del

- 6 - 282597

09 NOV



que también podrán desmontarse para su limpieza o recambio cuando las circunstancias así lo aconsejen.

5.- Descrita convenientemente la naturaleza del actual invento, se hace la aclaración de que en el mismo serán susceptibles de introducir todas aquellas modificaciones de detalle que las circunstancias y la práctica pudieran aconsejar siempre y cuando que con las variantes que se introduzcan no se cambie, altere o modifique la esencialidad del objeto descrito.

10.- El objeto que constituye esta patente de introducción no se ha dado a conocer en España, se viene llevando a efecto en ILLINOIS, por la firma MAJOR INDUSTRIES INC. establecida en 15.- 505 North LASALLE STREET CHICAGO 10 - ILLINOIS.

NOTA

20.- Se declaran como de novedad y propiedad para todo el territorio español, el contenido de las siguientes:

REIVINDICACIONES

25.- 1ª.- Mejoras en los aparatos purificadores de aire, de acuerdo con las cuales se organiza todo el equipo depurador en el interior de una carcasa general, provista de una boca de entrada para el aire y otra de salida, contando en la boca de entrada por lo menos con dos filtros formados, unos por una masa grasoalumínica y

19 NOV



- 7 -

262597

otro por carbón vegetal activo, estando dichas masas convenientemente retenidas entre rejillas retenidas a su vez entre bastidores.

5.- 2ª.-Mejoras en los aparatos purificadores de aire, caracterizadas porque por encima del equipo de filtros a que se refiere la reivindicación precedente, se encuentra dispuesta una placa con una abertura por la que circula el caudal de aire, después de atravesar el equipo de filtros, siendo impulsado por las aspas de un electroimpulsor hacia el paso de salida provisto de una rejilla deflectora.

10.- 3ª.- "MEJORAS EN LOS APARATOS PURIFICADORES DE AIRE".

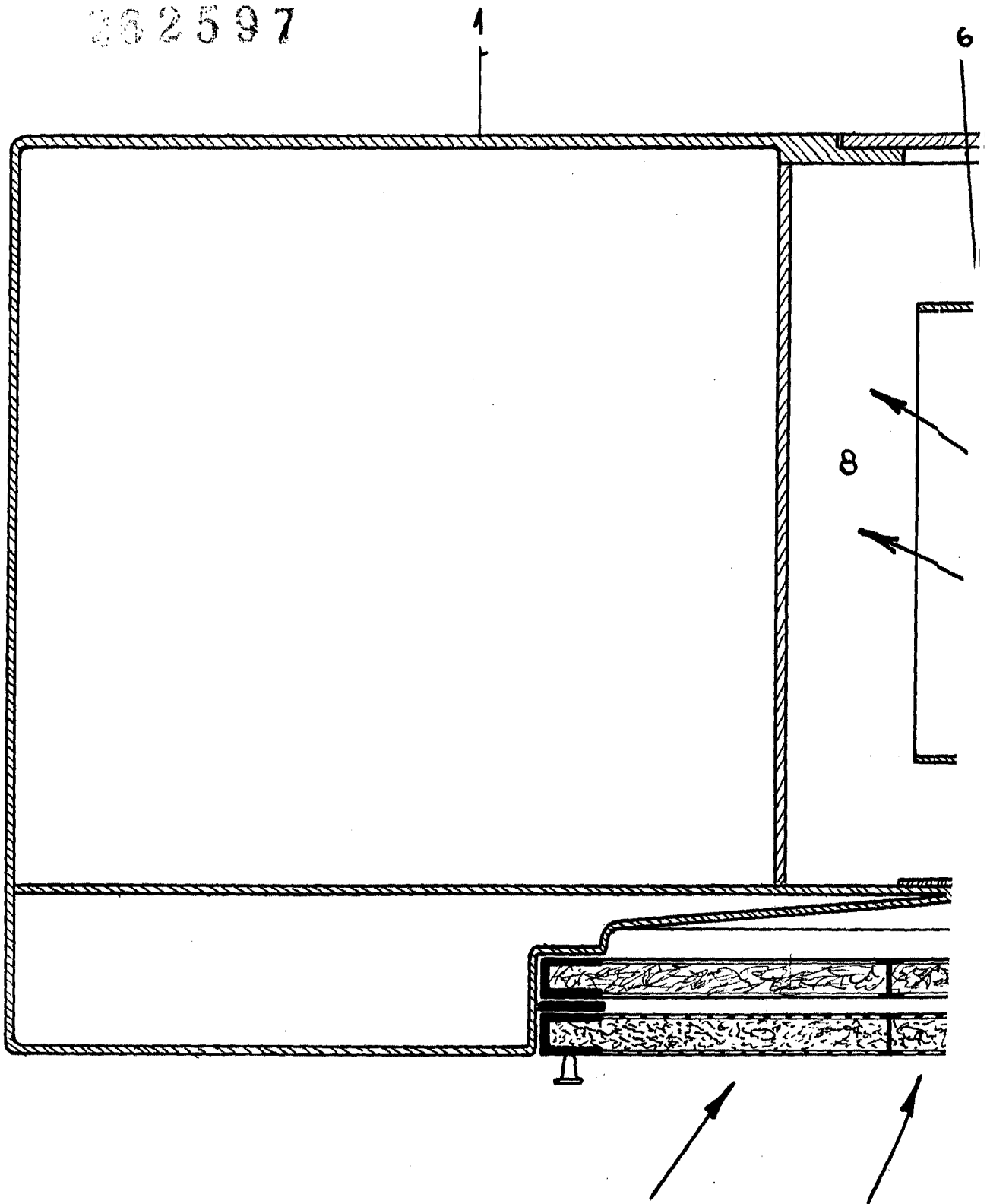
15.- Todo ello conforme se describe y reivindica en la memoria que antecede que consta de SIETE hojas escritas a máquina por una sola de sus caras y dibujos que la ilustran

Madrid 19 de Noviembre 1.960

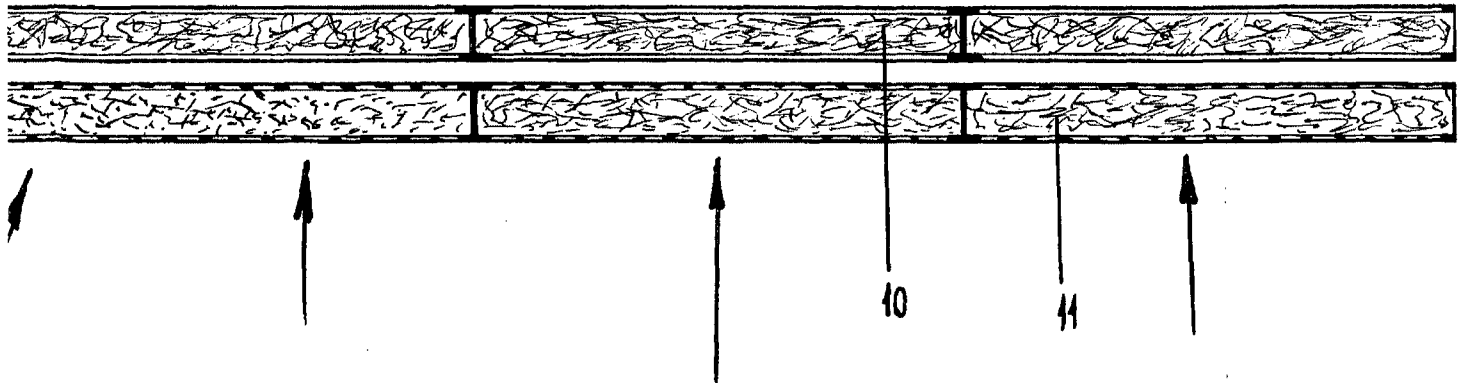
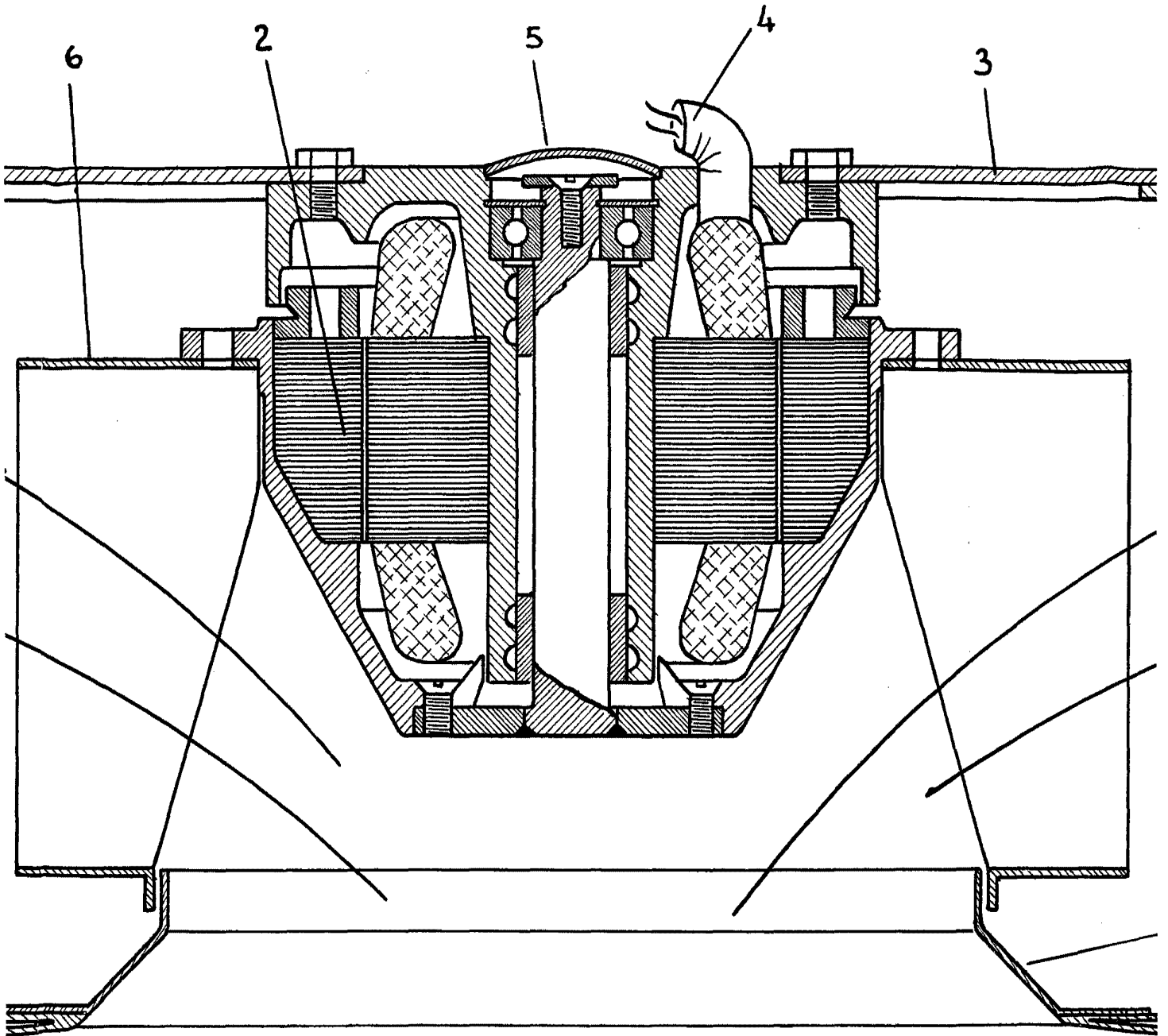
E. GONZALEZ VACAS
P. P.

D.TOMAS GALLEGO NIETO.-

262597

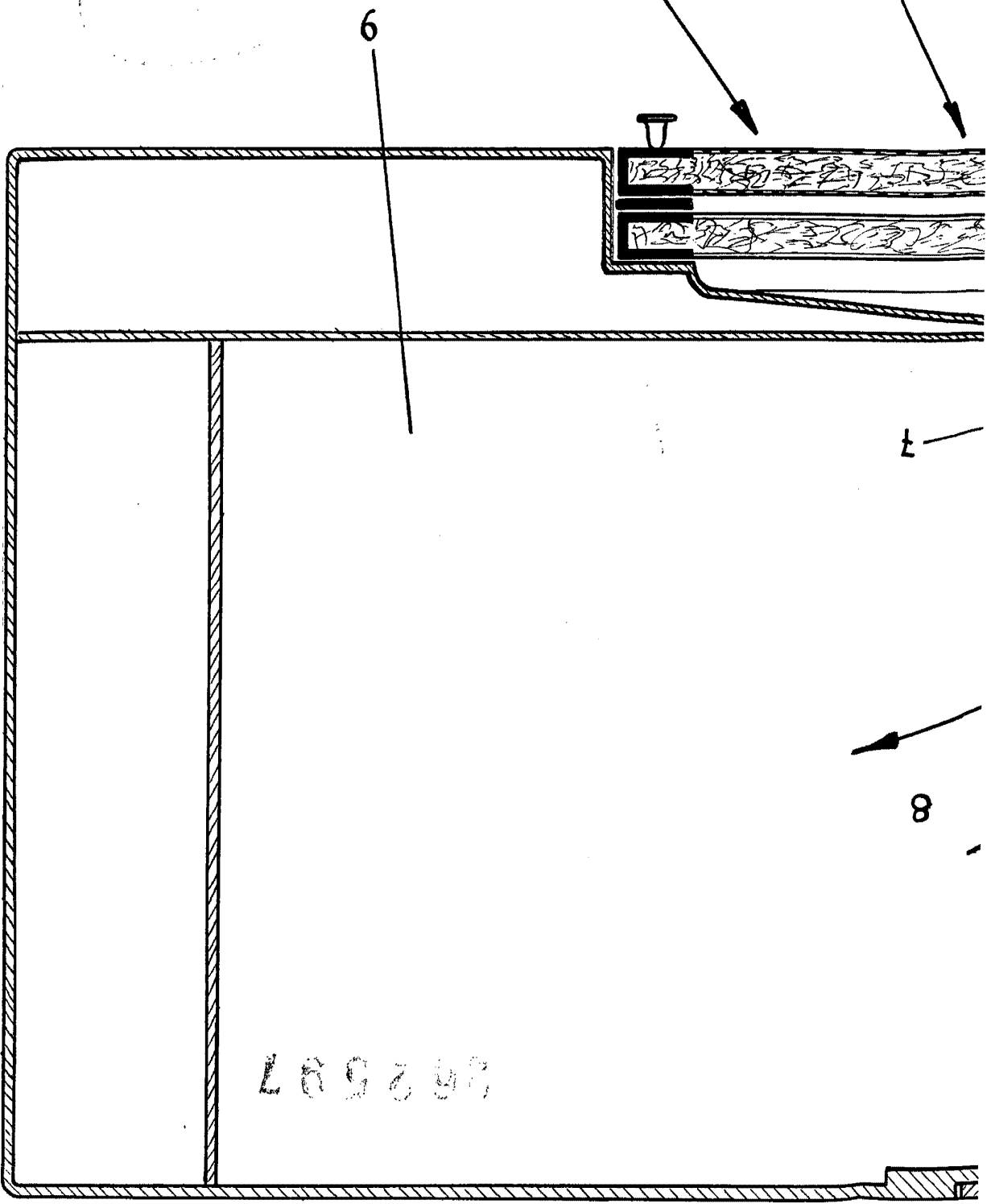


Escala variable



MADRID 19 NOVIEMBRE 1960 -

P.A.



262597



Figura 1ª



Figura 2ª

262597

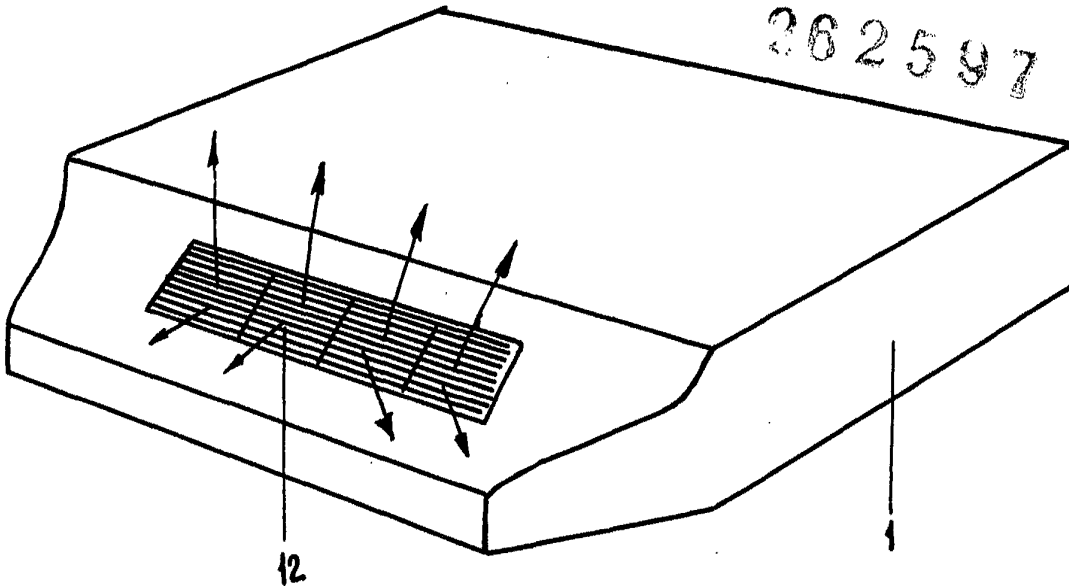


Figura 3ª

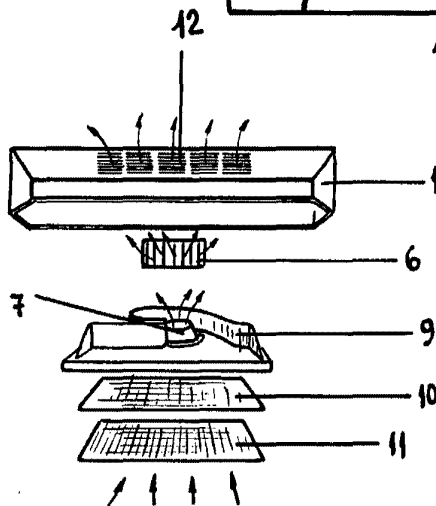
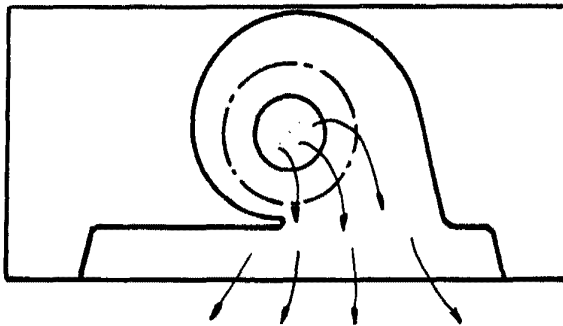


Figura 4ª

MADRID 19 NOVIEMBRE 1960.-

P.A. *J. Gonzalez*

Escala variable

E. GONZALEZ-VACAS.-