

262577

262577



MEMORIA DESCRIPTIVA

Correspondiente a la solicitud de registro de Patente de Inroducción que, por diez años, se solicita para España y -- sus Colonias, a favor de la firma " MAYC, S.A.", entidad de nacionalidad española, residente en Vergara (Guipúzcoa), --

p o r

" CENTRIFUGADOR ACOPLABLE A LAVADORAS ELECTRICAS DE ROPA "

Es conocida la eficacia del secado de ropa por centrifugación, pero las máquinas centrifugadoras conocidas presentan el inconveniente de un elevado coste, a causa del motor y de la caja en que gira el tambor contrifugador.

5

Para evitar este inconveniente se ha estudiado y realizado el dispositivo centrifugador acoplable a lavadoras eléctricas de ropa, de agitador horizontal, que constituye el -- objeto de la presente Memoria descriptiva, una de cuyas po-



10 sibles formas de realización se representa en los dibujos -
adjuntos, dados como ejemplo aclaratorio sin caracter limi-
tativo.

La Fig. 1ª es una sección en alzado del centrifugador.

Y la Fig. 2ª es la vista del mismo en planta.

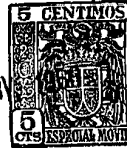
15 El centrifugador consta en esencia de un tambor (1), con
perforaciones en toda su periferia y en el fondo, en cuya -
parte central se halla acoplado, mediante remaches u otro -
sistema de sujeción, un disco de acoplamiento (2), de goma
u otra materia similar blanda y elástica, que se adapta a -
la forma del agitador de la lavadora, estando provisto de -
20 un pivote que asienta en la depresión que presenta el agita-
dor, con lo cual al girar éste arrastra al tambor centrfu-
gador a la misma velocidad.

25 En la parte superior del tambor va una brida (3) de tres
brazos radiales, en cuya parte central lleva un cojinete pa-
ra el eje (5), que en el brazo (4) lleva un resorte que ---
ejerce presión en sentido vertical descendente, para ayudar
a un más perfecto acoplamiento del tambor sobre el agitador,
consiguiéndose así la máxima seguridad de funcionamiento.

30 El brazo (4) sirve de acoplamiento a la lavadora, ajus-
tándolo manualmente a unos soportes (6) fijos a aquélla.

Merced a la disposición descrita, el centrifugador se --
acopla a voluntad a la lavadora, montándolo y desmontándolo
manualmente, y la ropa puede ser introducida en el mismo --
sin necesidad de desmontarlo, debido a la colocación de los
35 brazos radiales (3), que sirven de armadura al tambor y so-
portan el cojinete del eje de giro (5), con lo que elimina
el inconveniente de otros sistemas de sujeción.

Además de estas ventajas, tiene la de un reducido coste
de fabricación y, consecuentemente, de su precio de venta, -



40

sin detrimento de la eficacia de su función específica de -
secador de ropa por centrifugación, ya que utiliza como ele-
mento motriz el mismo de la lavadora, haciendo innecesaria
la adquisición por separado de una máquina secadora de ropa,
lo que no es conocido hasta la fecha y constituye por tanto
una novedad en su género.

45

Claro es que el ejemplo de realización descrito y repre-
sentado podrá ser alterado en detalles secundarios de mate-
ria, forma y dimensiones, sin por ello apartarse de sus ca-
racterísticas fundamentales, según quedan expuestas.

50

N O T A

EN RESUMEN: La Patente de Introducción que, por diez ---
años, se solicita para España y sus Colonias, ha de recaer
sobre las siguientes reivindicaciones:

55

1ª.- " CENTRIFUGADOR ACOPLABLE A LAVADORAS ELECTRICAS DE
ROPA ", que se caracteriza por estar constituido por un tam-
bor con perforaciones en toda su periferia y en el fondo, -
en cuya parte central va acoplado un disco de material elás-
tico y blando, que se adapta a la forma del agitador de la
lavadora y está provisto de un pivote que penetra en la de-
presión del agitador, el cual arrastra el tambor en su giro
a su misma velocidad.

60

65

2ª.- " CENTRIFUGADOR ACOPLABLE A LAVADORAS ELECTRICAS DE
ROPA ", según reivindicación anterior, que se caracteriza -
porque en la parte superior del tambor va una brida de tres
brazos, entre los que pasa fácilmente la ropa, que en su --
centro soporta el cojinete de un eje, el cual en su parte
superior recibe la presión de un resorte, en sentido verti-
cal descendente, montado sobre un brazo que sirve de acopla-
miento a la lavadora sobre unos soportes fijos en ésta.

70

3ª.- Por último, se reivindica como objeto sobre el que

-4-

262577

19 NOV



ha de recaer la Patente de Introducción que, por diez años
se solicita para España y sus Colonias, -----

p o r

" CENTRIFUGADOR ACOPLABLE A LAVADORAS ELECTRICAS DE ROPA "

75

Todo conforme queda expresado en la presente Memoria des-
criptiva que consta de cuatro hojas escritas a máquina por
una sólo cara y dibujos que se acompañan.

Madrid, 19 de Noviembre de 1.960.

P.A.,

262577

19 NOV

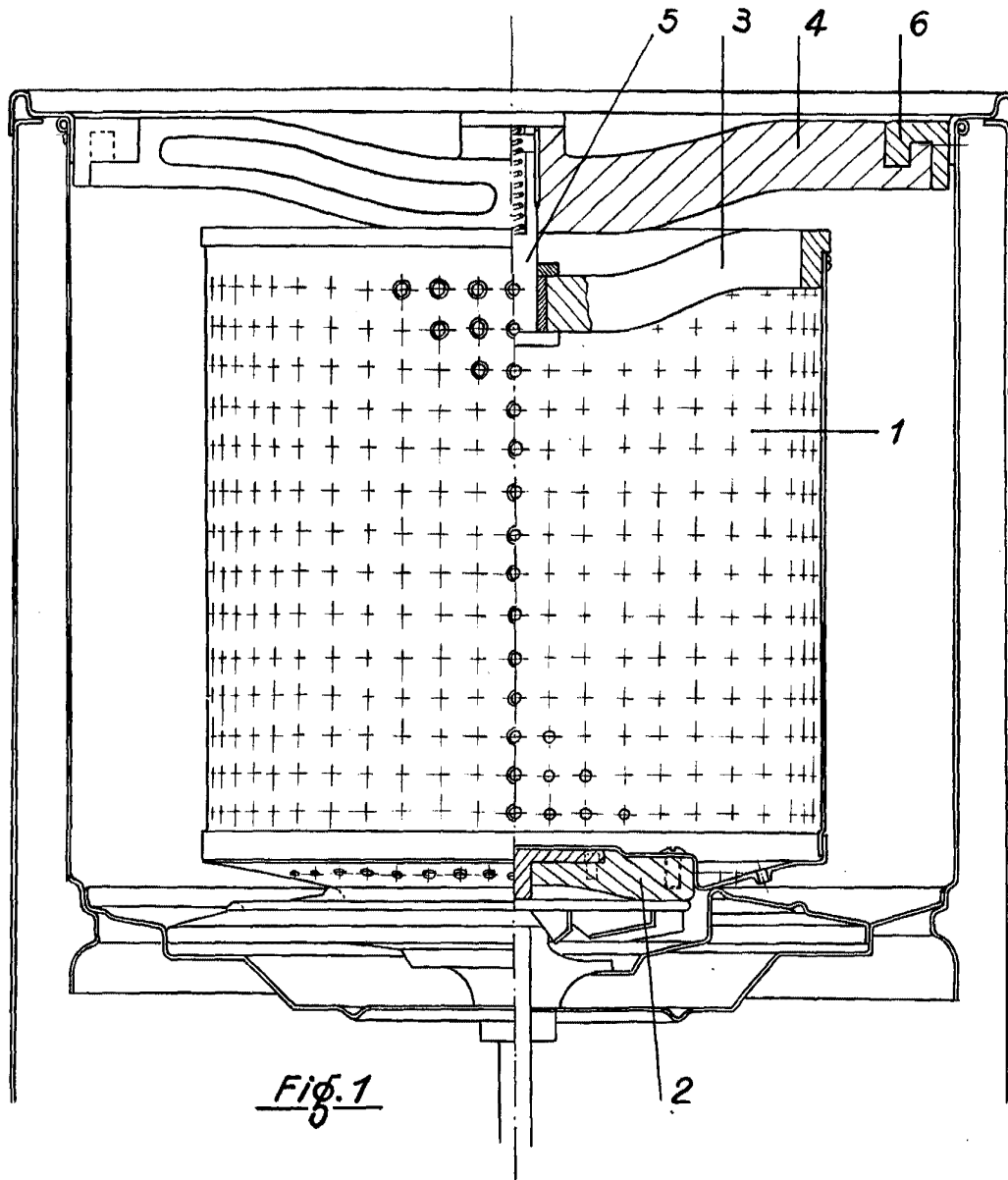
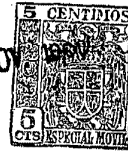


Fig. 1

Escala variable
Madrid, 19 NOV. 1960
P.A.

262577

19 NOV

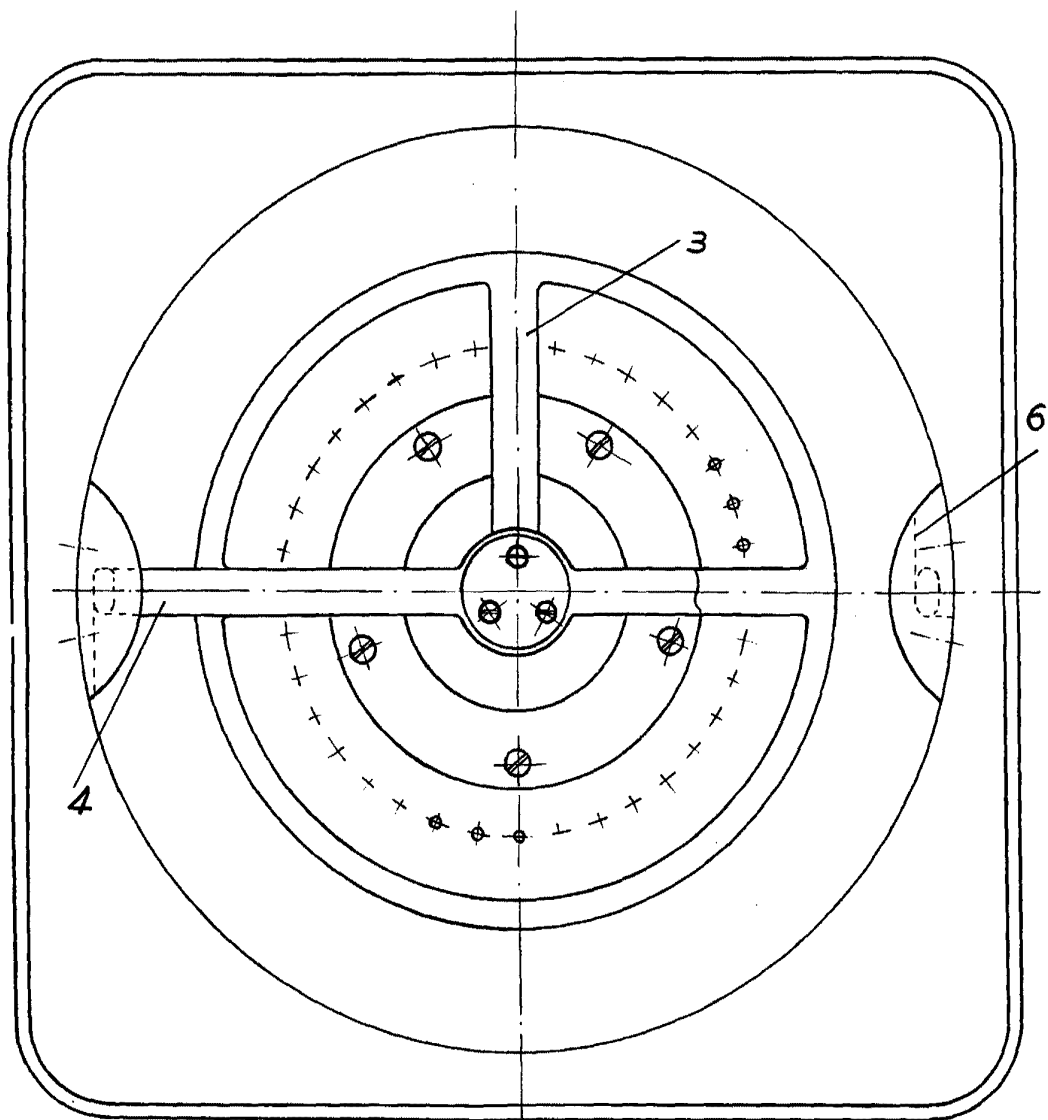


Fig. 2

Escala variable
Madrid, 19 NOV. 1960
P.A.