



ESPAÑA

(10) ES (11) 262568 (12) Y
 (21) 262568
 (22) FECHA DE PRESENTACION
 13 ENE. 1982

MODELO DE UTILIDAD

16 JUN. 1982

(30) PRIORIDADES:

(31) NUMERO (32) FECHA (33) PAIS

(47) FECHA DE PUBLICIDAD (51) CLASIFICACION INTERNACIONAL

H01Q 3/04

(64) TITULO DE LA INVENCION

"DISPOSITIVO DE MONTAJE DE ARANDELAS DESTINADAS PARA VARIAR LAS CARACTERISTICAS DEL RADIANTE DE UNA ANTENA"

(71) SOLICITANTE (S)

TAGRA S.A.

DOMICILIO DEL SOLICITANTE

Avda. Eduardo Maristany, 341 - BADALONA (Barcelona)

(72) INVENTOR (ES)

(73) TITULAR (ES)

TAGRA S.A.

(74) REPRESENTANTE

D. JAIME ISERN CUYAS, Agente Oficial de la Propiedad Industrial.

MEMORIA DESCRIPTIVA

El presente modelo de utilidad se refiere a un dispositivo de montaje de arandelas destinadas para variar las características del radiante de una antena.

Más concretamente, en la invención se ha ideado

5. un nuevo dispositivo que permite variar las características de una antena, fundamentado en un sistema que facilita el montaje opcional de una pluralidad de arandelas con fines a formar la carga de aquella.

10. En líneas generales, el dispositivo está constituido por un casquillo roscado interiormente, el cual sirve de nexo de unión entre dos varillas coaxiales que forman parte integrante de la antena.

15. Este casquillo presenta orificios transversales para inserción de la arandela a fijar, que se bloquea con un tornillo de presión roscado en el interior del casquillo y que actúa sobre el extremo oculto del apéndice.

En los extremos del casquillo se insertan los extremos de las varillas componentes de la antena, que a su vez se bloquean con tornillos de presión.

20. Con el fin de facilitar la explicación, se acompaña a la presente memoria descriptiva de una lámina de dibujos en la que se ha representado un caso de realización que se cita a título de ejemplo.

En los dibujos:

25. La figura 1, es una sección diametral del casquillo

portador de las arandelas.

La figura 2, es una vista en planta de una arandela, según el modelo.

Haciendo referencia a las figuras, se aprecia en su realización un dispositivo de montaje de arandelas destinadas para variar el radiante de una antena, constituido por un casquillo -1-, con rosca -2-, y provisto de una vaina -3- de material dielectrico, cuyo conjunto de casquillo -1- y vaina -3-, presenta orificios pasantes a través de su pared, para alojar el apéndice radial -4- de unas arandelas -5-, que quedan posicionadas de manera estable mediante el tornillo de presión -6-.

En los extremos del casquillo -1-, existen orificios transversales -7- roscados, para los tornillos -8- de presión que bloquean a los extremos -9-, de las varillas -10-, componentes de la antena.

El modelo, dentro de su esencialidad, puede ser llevado a la práctica en otras formas de realización que difieran en detalle de la indicada a título de ejemplo en la descripción y a las cuales alcanzará igualmente la protección que se recaba. Podrá, pues, construirse en cualquier forma y tamaño, con los materiales más adecuados por quedar todo ello comprendido en el espíritu de las reivindicaciones.

N O T A

Descrito el objeto del presente invento, se declaran como no divulgadas ni practicadas en España, las siguientes reivindicaciones:

5. 1. Dispositivo de montaje de arandelas destinadas para variar las características del radiante de una antena, caracterizado esencialmente por el hecho de comprender un casquillo roscado interiormente y alojado en una vaina de material dieléctrico; porque dicho conjunto presenta como mínimo un orificio pasante a través de la pared de ambos
10. componentes, y en cuyo orificio se inserta un apéndice radial perteneciente a una arandela circundante, quedando el extremo de dicho apéndice situado en el hueco del casquillo y bloqueado por un tornillo de presión roscado en dicho hueco; y porque los extremos del casquillo presentan
15. orificios transversales roscados para sendos tornillos de presión que tienen como misión el bloqueo de las varillas coaxiales componentes de la antena.

2. Dispositivo de montaje de arandelas destinadas para variar las características del radiante de una antena.

20. Según se describe y reivindica en la presente memoria descriptiva que consta de 4 hojas foliadas y escritas a máquina por una sola cara, acompañadas de los dibujos reglamentarios.

Madrid, a 13 ENE. 1982

p.a.

DAIME ISERIS

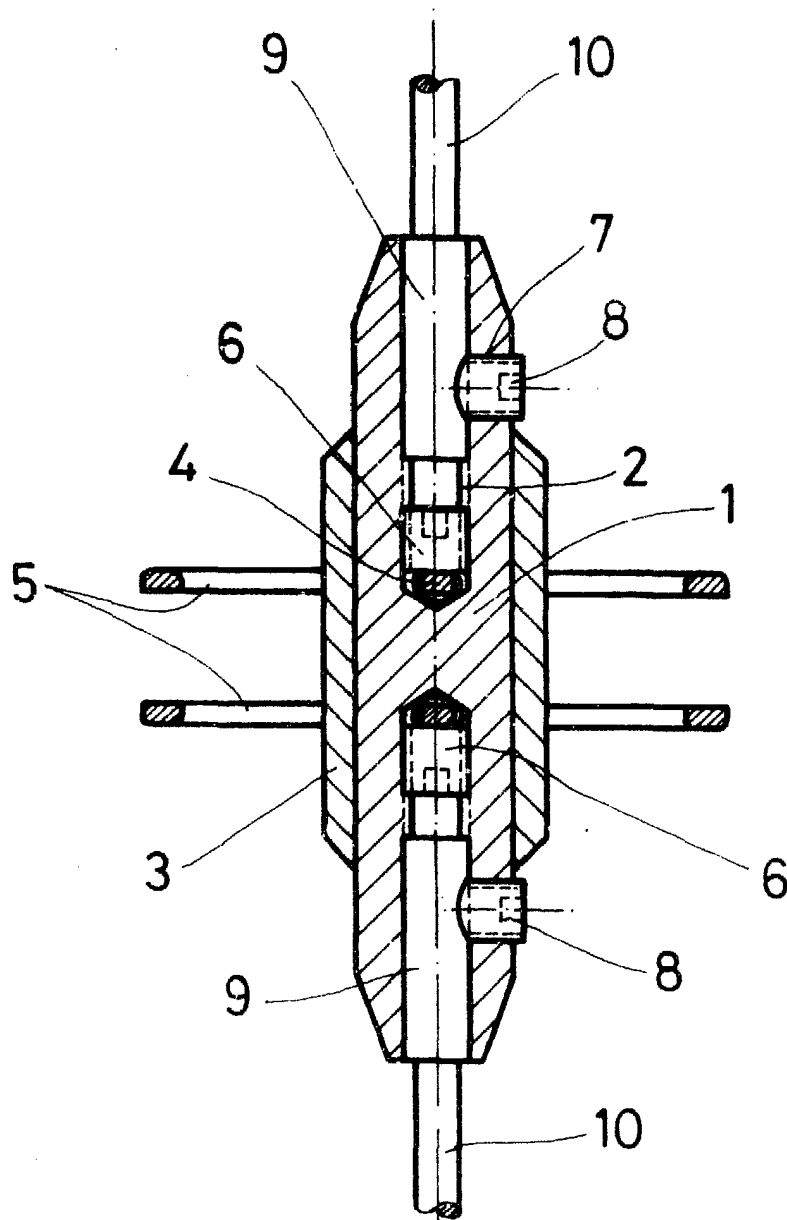


FIG. 1

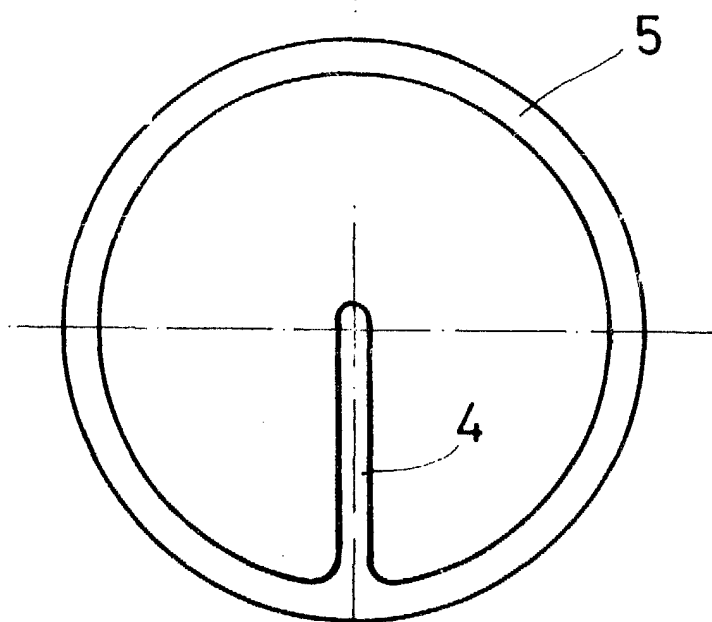


FIG. 2

Madrid, a
p. a.

13 ENE. 1982

[Signature]
DAIME ISEB