



ESPAÑA

18 ES 21 22	11 NUMERO 262.560	19 Y
	FECHA DE PRESENTACION 13 Enero 1982	

MODELO DE UTILIDAD

1 A 1982

50 PRIORIDADES: 51 NUMERO	52 FECHA	53 PAIS
------------------------------	----------	---------

47 FECHA DE PUBLICIDAD	51 CLASIFICACION INTERNACIONAL G04B 23/02 // A63H 33/30
------------------------	--

54 TITULO DE LA INVENCIÓN RELOJ DE JUGUETE

71 SOLICITANTE (SI) VERMO, S.A.

DOMICILIO DEL SOLICITANTE Muntaner, 282 BARCELONA 21

72 INVENTOR (ES)

73 TITULAR (ES)

74 REPRESENTANTE DON BERNARDO UNGRIA GOIBURU

JS/.

1 El Estatuto vigente sobre Propiedad Industrial, de
26 de Julio de 1929, en su texto refundido publicado el 30
de Abril de 1930, establece los caracteres de patentabili-
5 objeto obtener ventajas sobre lo ya conocido, admitiendo
por consiguiente como patentables, las nuevas máquinas, a-
paratos, instrumentos, procesos de fabricación, etc. La am
plitud de conceptos previstos como patentables, ha llevado
al legislador a aclarar (Artº. 46) que la enumeración con-
10 tenida en dicho cuerpo legal es puramente enunciativa y no
limitativa, haciéndola extensiva incluso a los descubrimien-
tos de tipo científico (Artº. 47).

El Decreto de 26 de Diciembre de 1947, recogiendo
la Orden de 18 de Noviembre de 1935, confirma el cr
15 legal de que también serán patentables los instrumentos, ob-
jetos, o partes de los mismos, que aporten a la función a
que son destinados, un beneficio o efecto nuevo, y en defi
nitiva que constituyan una mejora sustancial sobre lo ante
riormente conocido.

20 Pues bien, a tenor de lo expuesto, y en base al ar
ticulado que recoge los conceptos expresados, debe conside-
rarse, que la invención a que se refiere la presente memo-
ria, constituye una novedad industrial, con características
y ventajas que la hacen merecedora del privilegio de explo-
25 tación exclusiva que por ella se solicita, premiando así
los méritos de quien aporta a la industria del país una me-
jora efectiva y precisamente comprendida entre las enuncia-
das por la Ley como patentables. (Arts. 46 y 47 en relación
con el 171, en su nueva redacción afectada por la Orden de
30 18 de Noviembre de 1947)

1

El objeto de la presente solicitud se refiere, según se deduce del enunciado, a un reloj de juguete. Se ha ideado con la finalidad de proporcionar al mercado y al público en general un reloj de juguete, mediante el cual la fabricación de relojes de juguete alcanza un desarrollo práctico e industrializable a partir de una estructura de reloj que presenta una construcción simplificada y un funcionamiento eficiente.

5

10

En este sentido, el reloj de juguete que se propone viene caracterizado por estar constituido por una carcasa que representa el clásico reloj despertador, cuya esfera muestra una cara grotesca, y en la que las saetas son móviles alrededor de su eje desde el exterior, teniendo dicho eje solidaria una lengüeta, oculta en el interior de la carcasa, que salta sobre nervios radiales previstos detrás de la esfera, produciendo un sonido de traqueteo al girar las saetas.

15

20

En dicha cara oculta de la esfera cuenta, además, con una campana que es golpeada por una maza, montada al extremo de un brazo flexible dispuesto en el interior de la carcasa del reloj, sobre cuyo brazo actúan los dientes en estrella de un rotor accionado por un mando de palomilla previsto en la cara posterior del cuerpo del reloj.

25

30

En el cuerpo del reloj, en combinación con el pulsador que simula al paro del despertador, existe un fuelle que produce, en su accionamiento, un sonido, al tiempo que desplaza verticalmente a una placa que tiene representados los ojos de la cara grotesca de la esfera, haciéndolos bajar y subir, recuperándose por el fuelle, por medio de los ejes a través de correspondientes

1 ventanas previstas en la repetida esfera.

Para ayudar a la interpretación de la idea expuesta se ha confeccionado, a título simplemente explicativo, un juego de planos que ilustra la presente memoria como un ejemplo de realización del reloj de juguete que constituye el objeto de la presente solicitud.

La figura 1ª, corresponde a una vista esquemática, en alzado frontal, de un reloj de juguete, hecho según el invento.

10 La figura 2ª, corresponde a una vista esquemática, en alzado posterior, del mismo reloj de juguete.

La figura 3ª, corresponde a una vista esquemática, en sección vertical, del repetido reloj de juguete.

15 Haciendo referencia a los dibujos que se citan, es de observar que el reloj de juguete que nos ocupa está constituido por una carcasa -1- de reloj despertador, cuya cara -2- muestra una esfera grotesca, Las saetas -3- son movibles alrededor de su eje -4- desde el exterior, teniendo dicho eje -4- solidaria una lengüeta oculta -5- en el interior de la carcasa -1- que salta sobre nervios radiales -6- previstos detrás de la esfera -2- produciendo un sonido de traqueteo al girar las saetas -3-.

20 En el interior de la carcasa -1- el reloj cuenta, además, con una campana -7- que es golpeada por una maza -8- montada al extremo de un brazo flexible -9-. Sobre el brazo -9- actúan los dientes en estrella de un rotor -10- accionado por un mando de palomilla -11- previsto en la cara posterior -12- del cuerpo -1- del reloj.

30 En el interior de la carcasa -1- en combinación con el mecanismo -12- que actúa en el interior de la carcasa -1- del reloj.

1 un fuelle -14- que produce, en su accionamiento, un sonido
Al tiempo el fuelle -14- desplaza verticalmente a una placa
-15- que tiene representados los ojos -16- de la cara grotesca
de la esfera -2-. Así los ojos bajan y suben, recuperán-
5 dose por el fuelle -14- y siendo visibles a través de las
correspondientes ventanas -17- previstas en la repetida es-
fera -2-.

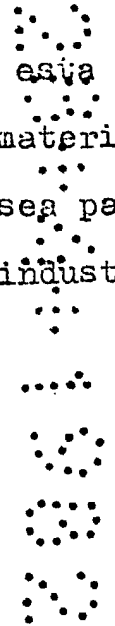
No se considera necesario hacer más extensa esta des-
cripción para que cualquier persona perita en la materia
10 comprenda perfectamente cual es la idea que se desea paten-
tar, así como las ventajas que de su realización industrial
han de derivarse.

15

20

25

30



1 Hecha la descripción a que se refiere la memoria
que antecede, es preciso insistir en que los detalles de
realización de la idea expuesta, pueden variar, es decir,
que pueden sufrir pequeñas alteraciones, basadas siempre
5 en los principios fundamentales de la idea, que son en esen-
cia los que quedan reflejados en los párrafos de la descrip-
ción hecha. En efecto, el Artículo 48 del Estatuto vigente
sobre Propiedad Industrial, establece como no patentables,
en su apartado tercero, "los cambios de forma, dimensiones,
10 proporciones y materias de un objeto ya patentado" fijando
así el criterio del legislador en el sentido de que paten-
tada una idea que pueda dar lugar a una realidad práctica
e industrializable, nadie podrá apoyarse en ella para, a
pretexto de haber introducido ligeras modificaciones, pre-
15 sentarla como nueva y propia.

Este principio, en cuanto al alcance de la protec-
ción del objeto patentado se refiere, se halla confirmado
por numerosas Sentencias del Tribunal Supremo, y entre -
ellas, como más terminantes, en las de fechas 16 de octubre
20 de 1954, 23 de enero de 1959, 20 de marzo de 1964 y otras.

Establecido el concepto expresado, en cuanto a la
amplitud que debe darse a la protección solicitada, se re-
dacta a continuación la Nota de Reivindicaciones, de acuer-
do con lo que se establece en el último párrafo del apar-
25 tado tercero del Artículo 100 de la Ley, sintetizando así
las novedades que se desean reivindicar:

NOTA DE REIVINDICACIONES

En resúmen, el privilegio de explotación exclusi-
va que se solicita, recaerá sobre las reivindicaciones si-
30 guientes:

1 1.- RELOJ DE JUGUETE, caracterizado por estar
constituído por una carcasa que representa el clásico re-
loj despertador, cuya esfera muestra una cara grotesca, y
3 en la que las saetas son móviles alrededor de su eje des-
de el exterior, teniendo dicho eje solidaria una lengüeta,
oculta en el interior de la carcasa, que salta sobre ner-
vios radiales previstos detrás de la esfera, produciendo
un sonido de traqueteo al girar las saetas; contando,
10 además, en dicha cara oculta de la esfera, con una campa-
na que es golpeada por una maza montada al extremo de un
brazo flexible dispuesto en el interior de la carcasa del
reloj, sobre cuyo brazo actúan los dientes en estrella de
un rotor accionado por un mando de palomilla previsto en
la cara posterior del cuerpo del reloj.

15 2.- RELOJ DE JUGUETE, según la anterior reivin-
dicación, caracterizado porque en el cuerpo del reloj,
en combinación con el pulsador que simula el paro del des-
pertador, existe un fuelle que produce, en su acciona-
20 miento, un sonido, al tiempo que desplaza verticalmente
a una placa que tiene representados los ojos de la cara
grotesca de la esfera, haciéndolos bajar y subir, recupe-
rándose por el fuelle, siendo visibles los ojos a través
de correspondientes ventanas previstas en la repetida es-
fera.

25 3.- Se reivindica por último como objeto sobre
el que ha de recaer el Modelo de Utilidad que se solicita:
" RELOJ DE JUGUETE ".

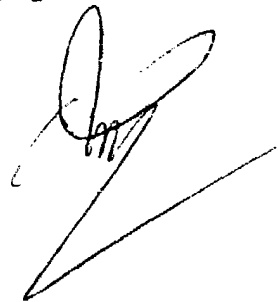
1

Todo conforme queda descrito y reivindicado en la presente memoria descriptiva que consta de ocho páginas mecanografiadas y dibujos que se acompañan.

5

Madrid, 13 de Enero de 1982

BERNARDO UNGRIA
P.P.



10



15

20

25

30

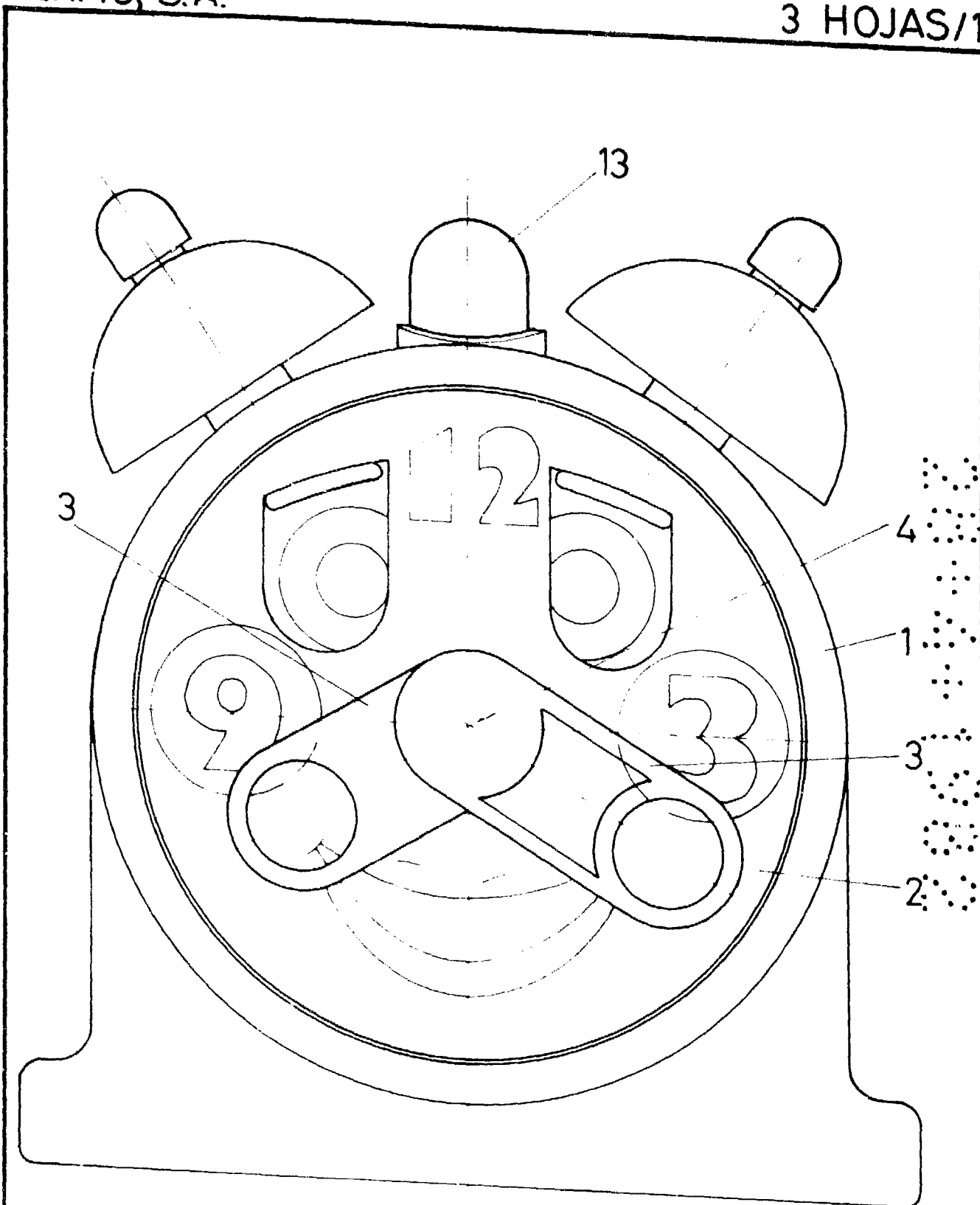


FIG-1

ESCALA VARIABLE

Madrid, 13 de Enero de 19 82

BERNARDO UNGRIA

D. P.

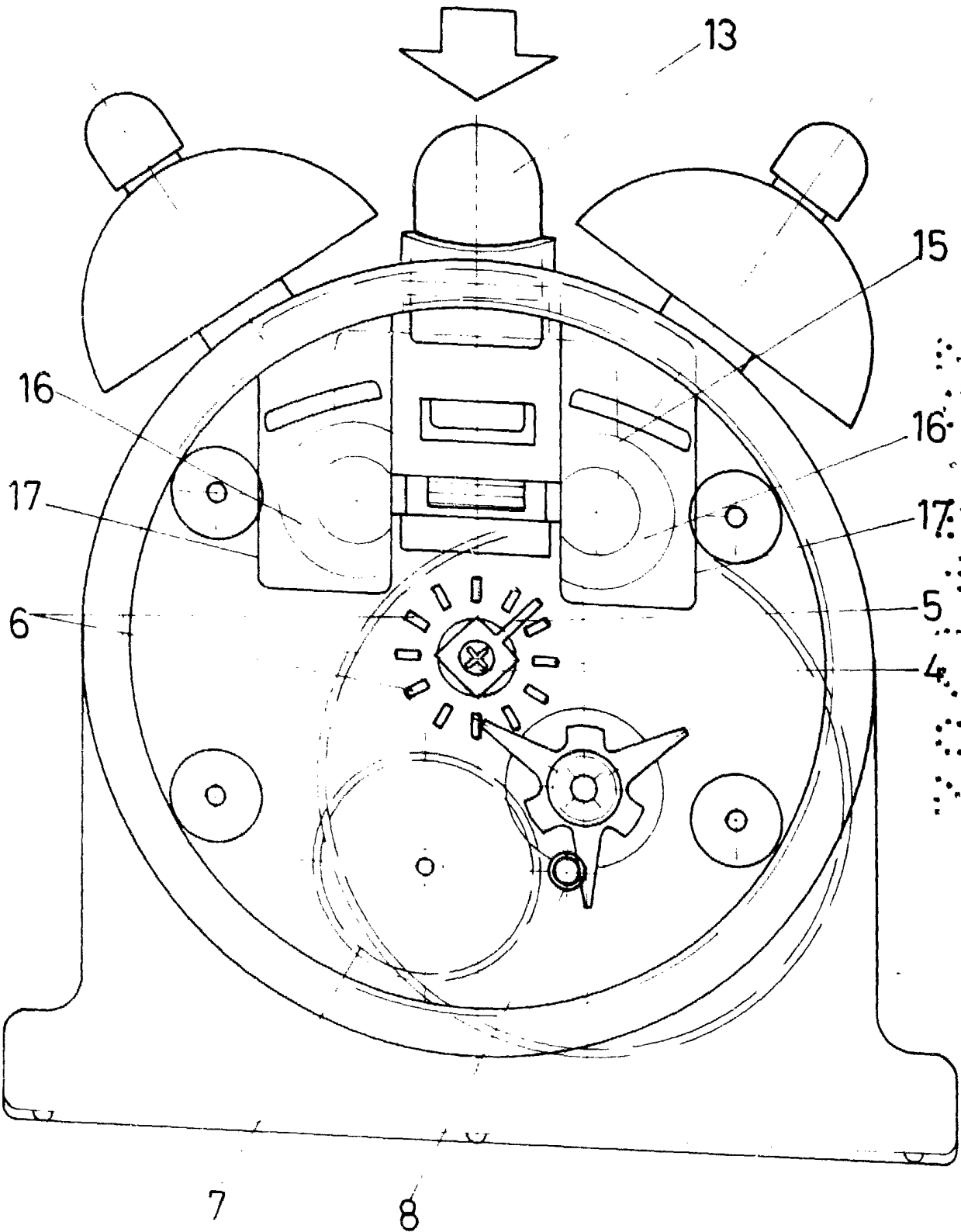


FIG - 2

ESCALA VARIABLE
Madrid, 13 de Enero de 1982
BERNARDO UNGRIA
P P

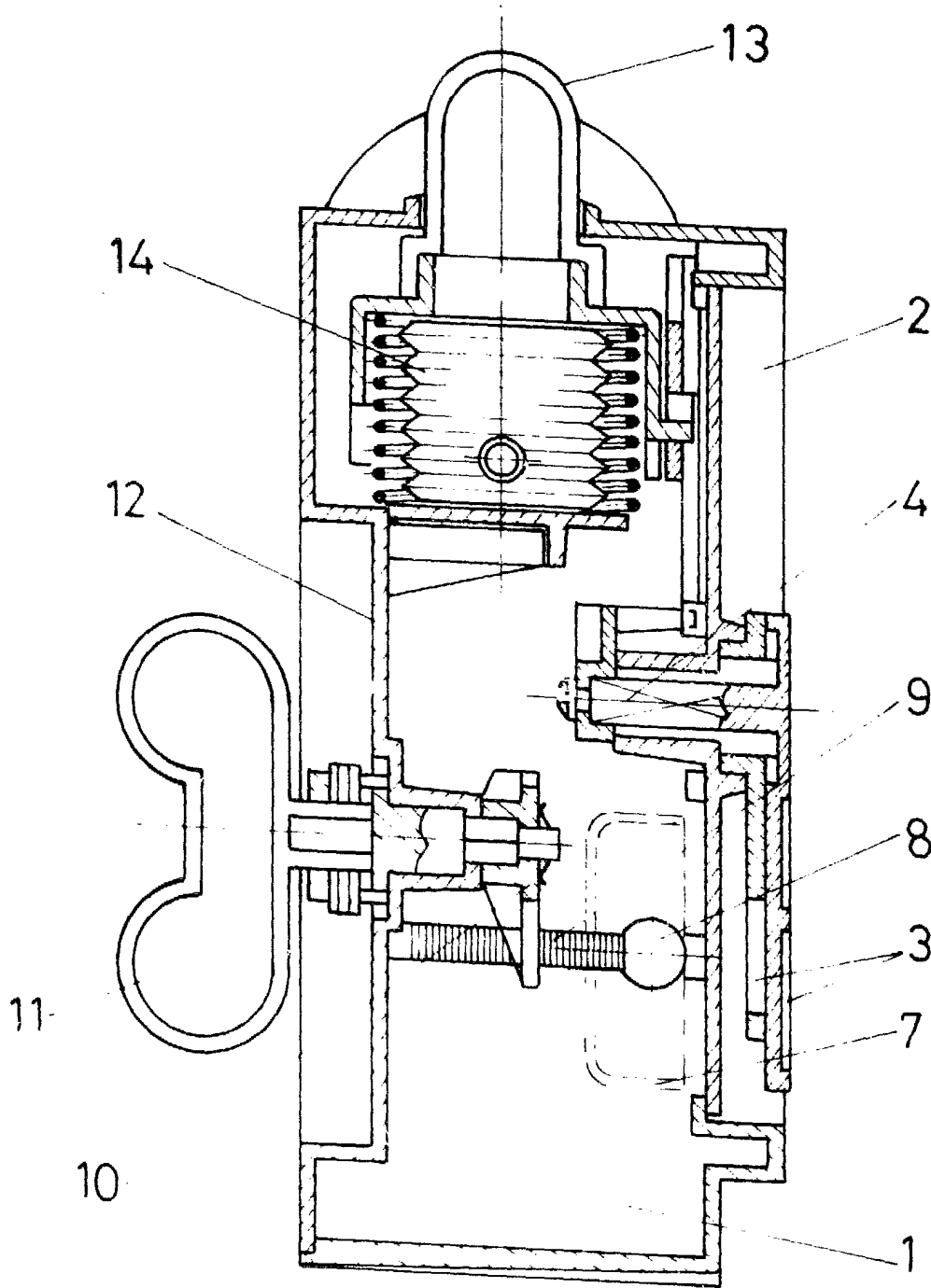


FIG - 3

ESCALA VARIABLE
Madrid de 1982
BERNARDO UNGRIA
P.P.