



10 ES

11

NUMERO

262.556

10 Y

21

FECHA DE PRESENTACION

13.1.82

22

MODELO DE UTILIDAD

16 JUL. 1982

30 PRIORIDADES:	32 FECHA	33 PAIS
31 NUMERO		

47 FECHA DE PUBLICIDAD	51 CLASIFICACION INTERNACIONAL
	AG3H 1/24

54 TITULO DE LA INVENCIÓN
TROMPO LUMINOSO PERFECCIONADO.

71 SOLICITANTE (S)
Dña, MARIA BENITO MARTINEZ

DOMICILIO DEL SOLICITANTE
Castaños, nº 21 - ALICANTE.

72 INVENTOR (ES)

73 TITULAR (ES)

74 REPRESENTANTE
DON BERNARDO UNGRIA GOIBURU

1 El Estatuto vigente sobre Propiedad Industrial, de
26 de Julio de 1929, en su texto refundido publicado el 30
de Abril de 1930, establece los caracteres de patentabili-
dad de las invenciones de tipo industrial que tienen por
5 objeto obtener ventajas sobre lo ya conocido, admitiendo
por consiguiente como patentables, las nuevas máquinas, a-
paratos, instrumentos, procesos de fabricación, etc. La am-
plitud de conceptos previstos como patentables, ha llevado
al legislador a aclarar (Artº. 46) que la enumeración con-
10 tenida en dicho cuerpo legal es puramente enunciativa y no
limitativa, haciéndola extensiva incluso a los descubrimien-
tos de tipo científico (Artº. 47).

El Decreto de 26 de Diciembre de 1947, recogiendo
la Orden de 18 de Noviembre de 1935, confirma el criterio
15 legal de que también serán patentables los instrumentos, ob-
jetos, o partes de los mismos, que aporten a la función a
que son destinados, un beneficio o efecto nuevo, y en defi-
nitiva que constituyan una mejora sustancial sobre lo ante-
riormente conocido.

20 Pues bien, a tenor de lo expuesto, y en base al ar-
ticulado que recoge los conceptos expresados, debe conside-
rarse, que la invención a que se refiere la presente memo-
ria, constituye una novedad industrial, con características
y ventajas que la hacen merecedora del privilegio de explo-
25 tación exclusiva que por ella se solicita, premiando así
los méritos de quien aporta a la industria del país una me-
jora efectiva y precisamente comprendida entre las enuncia-
das por la Ley como patentables. (Arts. 46 y 47 en relación
con el 171, en su nueva redacción afectada por la Orden de
30 18 de Noviembre de 1.935).

1 El objeto de la presente solicitud se refiere, según se deduce del enunciado, a un trompo luminoso, perfeccionado. Se ha ideado con la finalidad de proporcionar al mercado y al público en general un trompo luminoso, que aporta notables perfeccionamientos al tipo de trompos que comprende un cuerpo hueco de paredes transparentes, en cuyo interior está dispuesta una pila eléctrica que, al cerrarse el circuito por la acción centrífuga, enciende una lamparita visible a través de dichas paredes transparentes.

5
10 En este sentido, el trompo luminoso que se propone viene a caracterizarse porque dichas paredes transparentes presentan un espacio abierto para facilitar la acción de la fuerza centrífuga y un sonido característico de giro del trompo; disponiéndose la lamparita en el interior de un pequeño tubo transparente con uno de sus polos conectados directamente a un polo de la pila eléctrica, en tanto que el otro polo esta dotado de una pequeña placa horizontal sobre la que incide, por la acción centrífuga, otra placa móvil solidaria del otro polo de la pila eléctrica.

15
20 La parte superior de la cúpula transparente del cuerpo del trompo está provista de un alojamiento circular, en cuyo perímetro están conformados una serie de dientes inclinados, mientras que en su centro emerge un pequeño cuello cilíndrico con un encaje interno para la eventual disposición del vástago del disparador.

25
30 El disparador está integrado por un cuerpo independiente que tiene en su base una serie de lengüetas arqueadas, con extremos doblados, destinados a engarzar en los dientes de la cúpula del trompo. El disparador tiene un núcleo móvil retenido por un resorte arrollado a su alrede-

1 dor, cuyo núcleo tiene la extensión inferior facetada para acoplarse al cuello cilíndrico del trompo y una extensión superior para pulsación, a efectos de independizar el disparador del trompo, con lanzamiento de éste en movimiento giratorio.

5 Para ayudar a la interpretación de la idea expuesta se ha confeccionado, a título simplemente explicativo, un juego de planos que ilustra la presente memoria como un ejemplo de realización del trompo luminoso, perfeccionado, que constituye el objeto de la presente solicitud.

10 La figura 1ª corresponde a una vista esquemática, en sección vertical, de un trompo luminoso, hecho según el invento.

15 La figura 2ª representa una vista esquemática en planta inferior del disparador del trompo.

La figura 3ª muestra una vista esquemática en planta, del sistema de contactos operable bajo la fuerza centrífuga.

20 Haciendo referencia a los dibujos que se citan, es de observar que el trompo luminoso que nos ocupa presenta sus paredes transparentes -1- provistas de un espacio abierto -2- para facilitar la acción de la fuerza centrífuga y la producción de un sonido característico del trompo. La lamparita -3- está dispuesta en el interior de un tubo transparente -4- y tiene uno de sus polos -5- conectado directamente a través de -6- a un polo de la pila eléctrica -7-. El otro polo -8- está dotado de una pequeña placa horizontal -9- sobre la que incide por la acción centrífuga otra placa movable -10- solidaria del otro polo -11- de la pila eléctrica -7-.

25

30

1

La parte superior de la cúpula transparente -1- del cuerpo -12- del trompo, está provisto de un alojamiento circular -13-, en cuyo perímetro están conformados una serie de dientes inclinados -14-. En su centro emerge un cuello cilíndrico -15- con un encaje interno -16- para la eventual disposición del vástago -17- del disparador -18- del trompo.

5

10

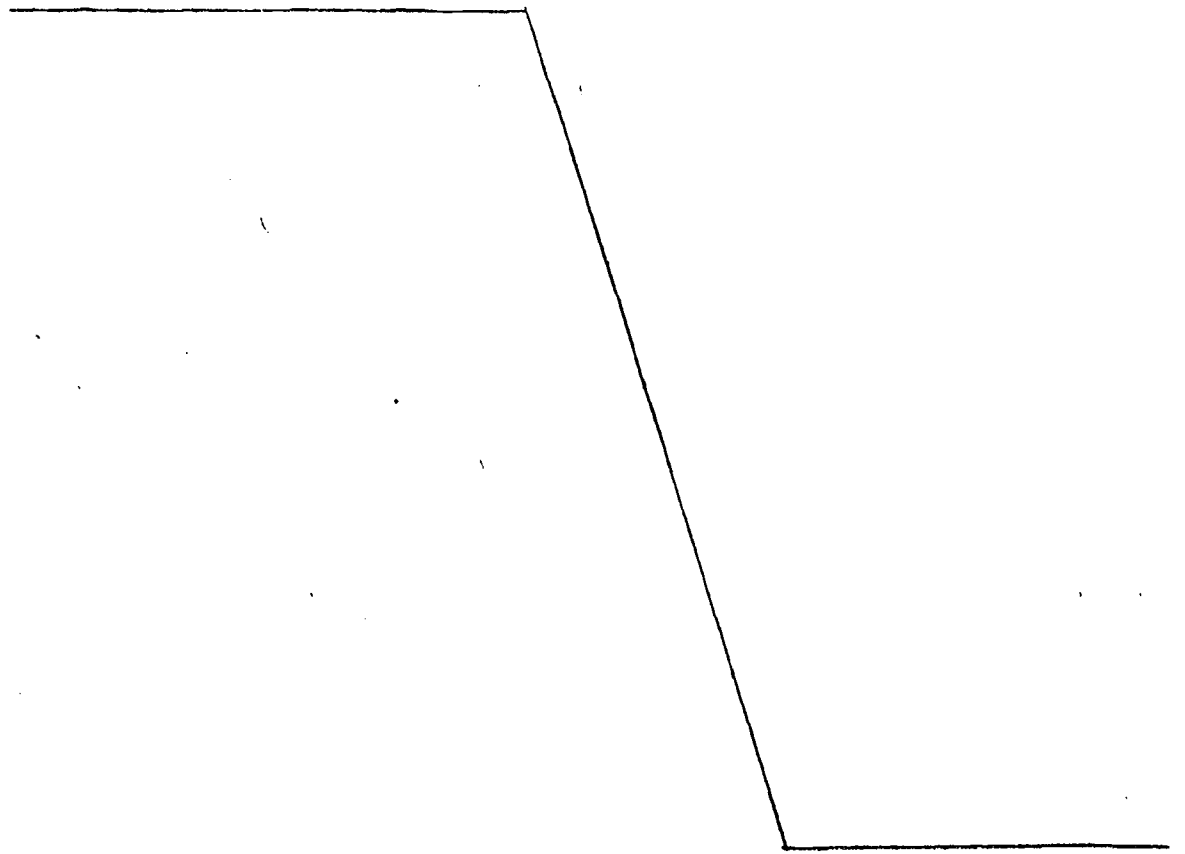
El disparador -18- está integrado por un cuerpo independiente que tiene en su base una serie de lengüetas arqueadas -19- con extremos doblados -20- destinados a engarzar en los dientes -14- de la cúpula -1- del trompo. El disparador -18- tiene un núcleo móvil -21- retenido por un resorte -22- arrollado a su alrededor y una extensión superior -23- para pulsación, a efectos de independizar el disparador -18- del trompo -12-, con lanzamiento de éste en movimiento giratorio.

15

20

25

30



1 Hecha la descripción a que se refiere la memoria
que antecede, es preciso insistir en que los detalles de
realización de la idea expuesta, pueden variar, es decir,
que pueden sufrir pequeñas alteraciones, basadas siempre
5 en los principios fundamentales de la idea, que son en esencia
los que quedan reflejados en los párrafos de la descripción
hecha. En efecto, el Artículo 48 del Estatuto vigente
sobre Propiedad Industrial, establece como no patentables,
en su apartado tercero, "los cambios de forma, dimensiones,
10 proporciones y materias de un objeto ya patentado" fijando
así el criterio del legislador en el sentido de que paten-
tada una idea que pueda dar lugar a una realidad práctica
e industrializable, nadie podrá apoyarse en ella para, a
pretexto de haber introducido ligeras modificaciones, pre-
15 sentarla como nueva y propia.

Este principio, en cuanto al alcance de la protec-
ción del objeto patentado se refiere, se halla confirmado
por numerosas Sentencias del Tribunal Supremo, y entre -
ellas, como más terminantes, en las de fechas 16 de octubre
20 de 1954, 23 de enero de 1959, 20 de marzo de 1964 y otras.

Establecido el concepto expresado, en cuanto a la
amplitud que debe darse a la protección solicitada, se re-
dacta a continuación la Nota de Reivindicaciones, de acuer-
do con lo que se establece en el último párrafo del apar-
tado tercero del Artículo 100 de la Ley, sintetizando así
25 las novedades que se desean reivindicar:

NOTA DE REIVINDICACIONES

En resumen, el privilegio de explotación exclusi-
va que se solicita, recaerá sobre las reivindicaciones si-
30 guientes:

1. - TROMPO LUMINOSO, PERFECCIONADO, del tipo de los que comprenden un cuerpo hueco de paredes transparentes, en cuyo interior está dispuesta una pila eléctrica que al cerrarse el circuito, por la acción centrífuga, enciende una lamparita, visible a través de dichas paredes transparentes, y se caracteriza porque dichas paredes transparentes presentan un espacio abierto para facilitar la acción de la fuerza centrífuga y un sonido característico de giro del trompo; disponiéndose la lamparita en el interior de un pequeño tubo transparente, con uno de sus polos conectados directamente a un polo de la pila eléctrica, en tanto que el otro polo está dotado de una pequeña placa horizontal, sobre la que incide, por la acción centrífuga, otra placa movible solidario del otro polo de la pila eléctrica.

2. - TROMPO LUMINOSO, PERFECCIONADO, según la anterior reivindicación, caracterizado porque la parte superior de la cúpula transparente del cuerpo del trompo, está provista de un alojamiento circular, en cuyo perímetro están conformados una serie de dientes inclinados, mientras que en su centro emerge un pequeño cuello cilíndrico con un encaje interno para la eventual disposición del vástago del disparador, integrado por un cuerpo independiente que tiene en su base una serie de lengüetas arqueadas, con extremos doblados, destinados a engarzar en los dientes de la cúpula del trompo, teniendo el disparador un núcleo móvil retenido por un resorte arrollado a su alrededor, cuyo núcleo tiene la extensión inferior facetada para acoplarse al cuello cilíndrico del trompo, y una extensión superior para pulsación a efectos de independizar el disparador del trompo, con lanzamiento de éste

1

en movimiento giratorio.

3.- Se reivindica por último como objeto sobre el que ha de recaer el Modelo de Utilidad que se solicita TROMPO LUMINOSO, PERFECCIONADO.

5

Todo conforme queda descrito y reivindicado en la presente memoria descriptiva que consta de ocho páginas mecanografiadas y dibujos adjuntos.

10

Madrid, 13 de Enero de 1982

BERNARDO UNGRIA
P.P.



15

20

25

30

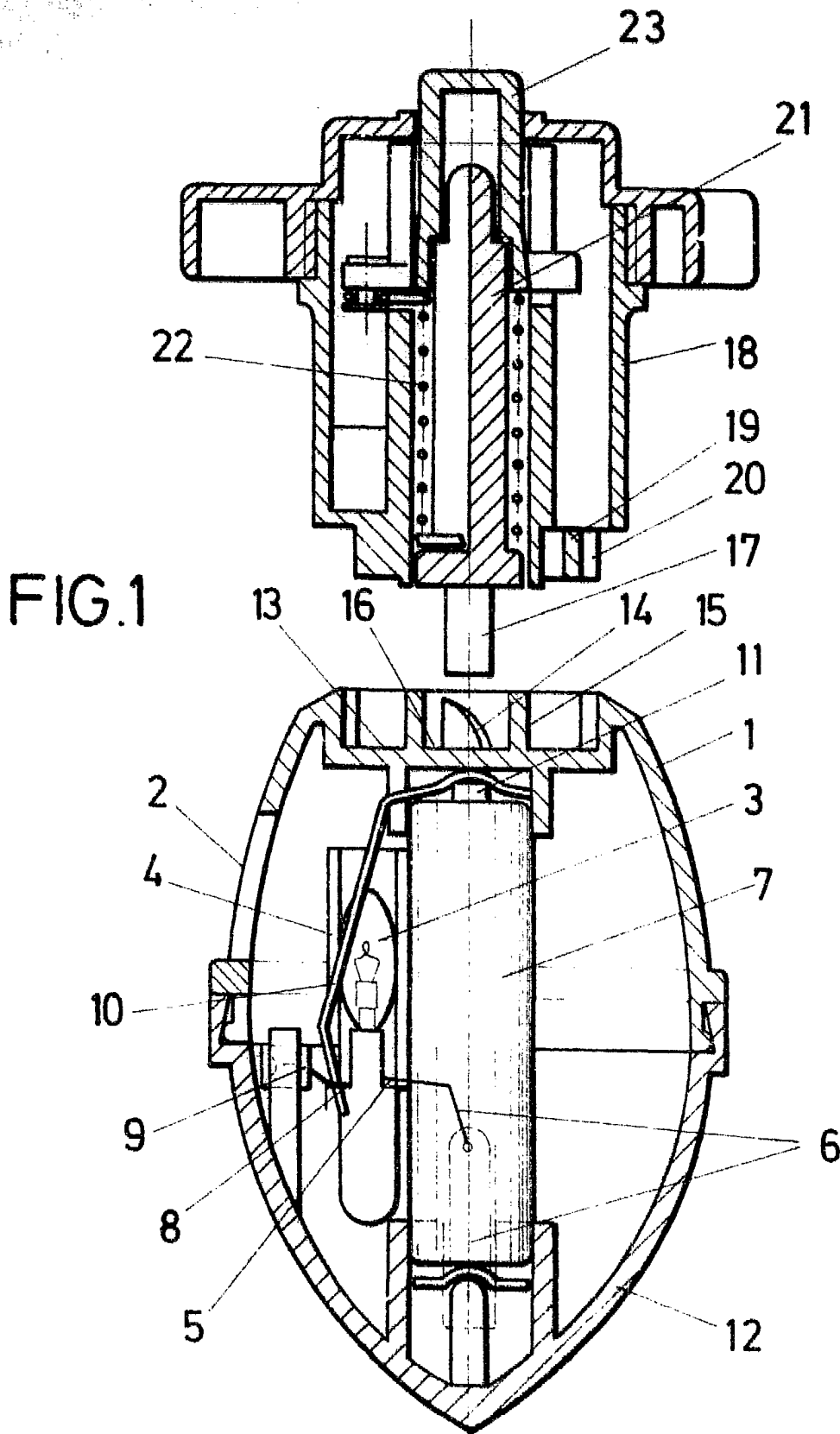


FIG. 1

ESCALA VARIABLE

Madrid, de 1900 de 19

BERNARDO UNGRIA

P. P.

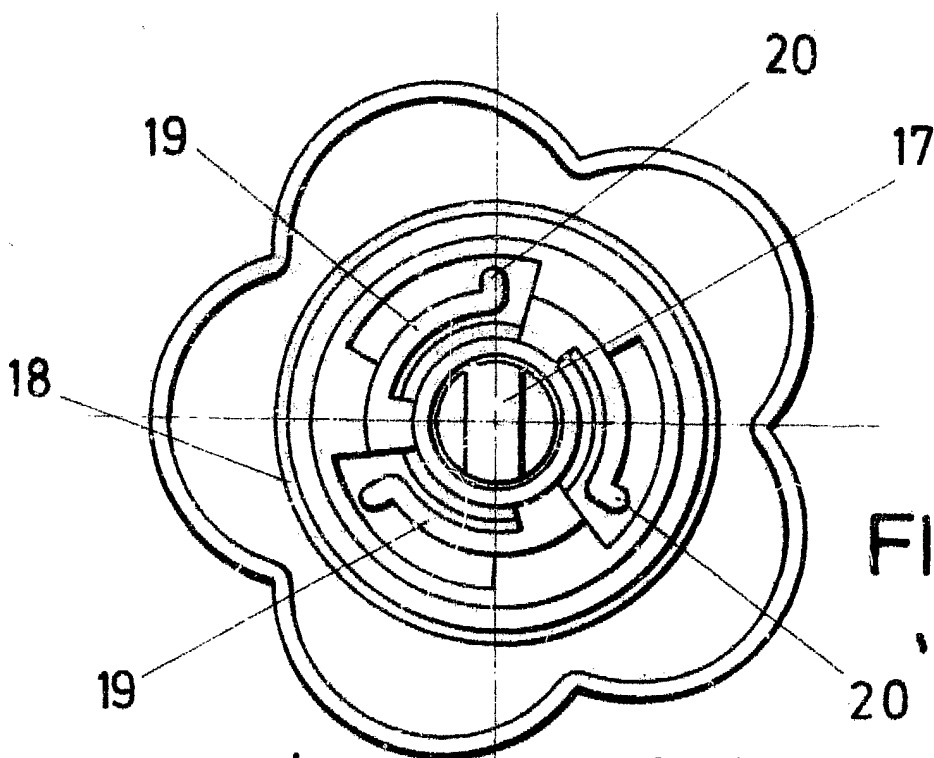


FIG. 2

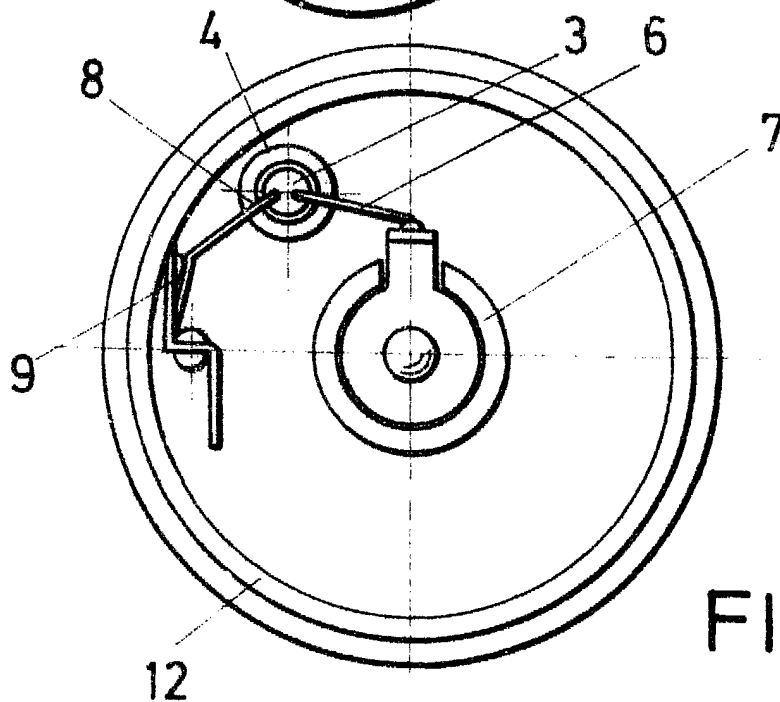


FIG. 3

ESCALA VARIABLE

Madrid,

de

de 19

BERNARDO UNGRIA

P. P.