



ESPAÑA

(19) ES (11) (21) (22)	NUMERO 26 2536	(10) Y
	FECHA DE PRESENTACION 10-12-80	

01 JUL. 1982

MODELO DE UTILIDAD

(30) PRIORIDADES:		
(31) NUMERO	(32) FECHA	(33) PAIS
G 80 07 242.0	17-3-80	Rep. Fed. Alemana

(47) FECHA DE PUBLICIDAD	(51) CLASIFICACION INTERNACIONAL
	A47J 41/00

(54) TITULO DE LA INVENCIÓN
"UNA NEVERA PARA EXCURSIONES"

(71) SOLICITANTE (S)	(8010/10128 Spanien)
GIES PLASTIK GMBH & CO., KG	

DOMICILIO DEL SOLICITANTE
Solmsers Strasse 14, D-6434 Niederaula, República Federal Alemana

(72) INVENTOR (ES)
Jakob Gies

(73) TITULAR (ES)

(74) REPRESENTANTE	(P.- 76.346)
DON ALBERTO DE ELZABURU MARQUEZ	

1 Este invento se refiere a cajas (que se deno-
minan comúnmente neveras) para excursiones, una de cuyas pa-
redes, con preferencia una pared lateral vertical, es abati-
ble.

5 Las neveras de excursión de esta clase son
ya conocidas. Se caracterizan porque las bandejas de sopor-
te se introducen horizontalmente en la nevera.

En una nevera de excursión de esta clase se
desea que, después de sacar los alimentos, pueda tener lu-
10 gar una cierta circulación de aire dentro de la nevera, con
el fin de evitar molestias por olores.

El invento, por ello, se propone resolver el
problema de realizar la nevera de excursión de manera que
resulte posible tal circulación del aire.

15 Esto se consigue, de acuerdo con el invento,
por el hecho de que la nevera tiene medios de bloqueo para
la pared, los cuales poseen dos puntos de bloqueo que están
situados uno tras otro en la dirección de abatimiento de la
pared, de manera que resulte posible una posición de cierre
20 y una posición parcialmente abierta.

Según una forma de ejecución a manera de
ejemplo, la realización es tal que los medios de bloqueo
consisten en dos salientes fiadores dispuestos en una pala-
ca de giro cuyo extremo opuesto a los salientes fiadores se
25 encuentra bajo la acción de muelle y que los medios de blo-
queo además consisten en fiadores antagonistas correspon-
dientemente realizados dispuestos en la pared, con preferen-
cia en la pared lateral vertical.

De esta manera es posible mantener la pared
30 lateral en una posición parcialmente abatida de modo que se

1 produce un intersticio a través del cual el aire fresco puede llegar al interior de la nevera con lo cual resulta posible una cierta circulación del aire.

5 En el dibujo se ha representado una forma de ejecución ilustrativa, mostrando:

La figura 1, la nevera de excursión con pared lateral cerrada;

la figura 2, la nevera de excursión con pared lateral parcialmente abatida; y

10 la figura 3, una vista desde arriba sobre la nevera de la figura 2.

La nevera de excursión designada en su conjunto con 1 tiene la pared lateral vertical 2 que, con ayuda de la bisagra 3, está fijada de modo articulado al cuerpo de la nevera.

15 La nevera 1 tiene medios de bloqueo designados en su conjunto con 4 y que sirven para bloquear la pared lateral 2. Estos medios de bloqueo poseen dos puntos de enganche de manera que la pared lateral puede asumir una posición de cierre y una posición parcialmente abierta.

20 En detalle, la ejecución es tal que en la nevera de excursión, en la cara superior, está prevista una palanca 6 que se apoya a basculación en torno de un eje 5, palanca que en un extremo tiene dos salientes de bloqueo 7, 8 que han de ponerse en engrane con salientes antagonistas 9, 10 hechos de manera correspondiente y dispuestos en la pared lateral. El eje 5 está apoyado en un bastidor 12 fijado al cuerpo de la nevera. En el extremo de la palanca basculante 6 opuesto a los salientes de bloqueo 7, 8, la palanca basculante se encuentra bajo la acción de un muelle

1 11. Si la palanca basculante es oprimida hacia abajo en la
zona del muelle 11, entonces se mueve en torno del eje 5,
lo cual tiene como consecuencia que los salientes de blo-
queo 7, 8 se desengranen o desenganchen de los salientes
5 antagonistas 9, 10.

Se está así en condiciones de poner los sa-
lientes antagonistas 10 en enganche o engrane con el salien-
te de bloqueo 8 de modo que la pared lateral asuma una po-
sición parcialmente abierta. Por otra parte, el saliente
10 antagonista 9 puede engancharse con el saliente de bloqueo.
7 de modo que se llega entonces a la posición de cierre de
la pared lateral.

Fundamentalmente también es posible prever
tales medios de bloqueo para la tapa de la nevera de excur-
15 sión ya que, en resumidas cuentas, la misma constituye tam-
bién una pared de la nevera.

20

25

30

- REIVINDICACIONES -

1

5

Los puntos que como característica de novedad se presentan para que sean objeto de esta solicitud de Modelo de Utilidad en España, por VEINTE años, son los que se recogen en las reivindicaciones siguientes:

10

1ª.- Una nevera para excursiones, una de cuyas paredes, con preferencia una pared lateral vertical, es abatible, caracterizada porque la nevera tiene medios de bloqueo para la pared citada, los cuales poseen dos puntos de enclavamiento situados uno tras otro en la dirección de abatimiento de la pared.

15

2ª.- Una nevera según la reivindicación 1ª, caracterizada porque los medios de enclavamiento consisten en dos salientes de bloqueo dispuestos un una palanca basculante cuyo extremo, opuesto a los salientes de bloqueo, se encuentra bajo fuerza elástica, y porque los medios de bloqueo consisten además en salientes antagonistas hechos de forma correspondiente y montados en la mencionada pared.

20

3ª.- "UNA NEVERA PARA EXCURSIONES".

Tal y como se ha descrito en la Memoria que antecede, representado en los dibujos que se acompañan y con los fines que se han especificado.

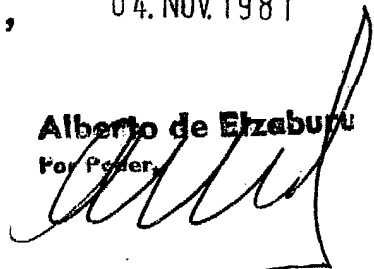
25

30

1 Esta Memoria consta de cinco hojas escritas a máquina por una sola cara.

5 Madrdd, 04. NOV. 1981
P.A.

Alberto de Elzaburu
For Power.



10

15

20

25

30

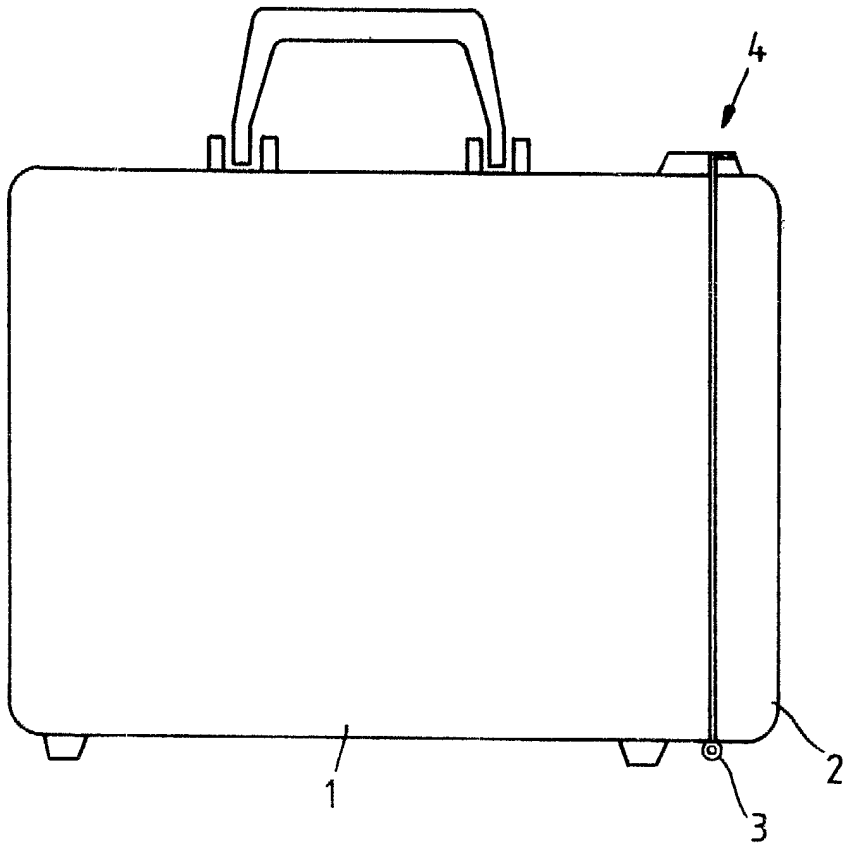


Fig. 1

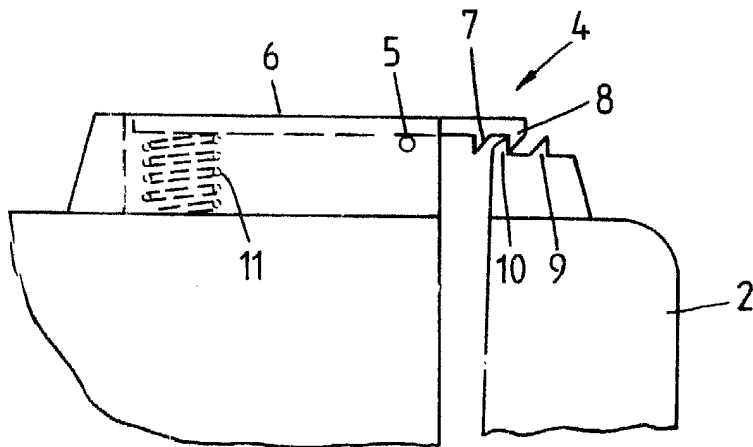


Fig. 2

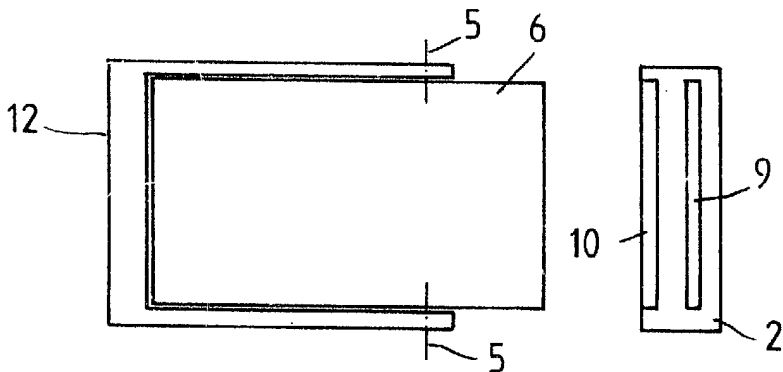


Fig. 3