

262534



Memoria Descriptiva

---

Correspondiente a una PATENTE DE INTRODUCCION que por un periodo de diez años, para toda España, se solicita a favor de D. Mariano PEREZ OLEAGA, de nacionalidad española, con domicilio en Santander, calle Rodriguez nº 7, por

"PERFECCIONAMIENTOS INTRODUCIDOS EN MAQUINAS  
CRIBADORAS"

---

La presente patente de introducción, tiene por objeto la protección en España, de un nuevo sistema de máquina cribadora, que por sus características difiere de las similares conocidas hasta el momento en nuestra nación, y que por su especial construcción y funcionamiento, reúne indudables ventajas sobre cualquier otro sistema utilizado en el cribado de productos de cualquier índole.

Para una mayor claridad en su descripción, haremos ésta con referencia a los planos que unidos a la presente Memoria se acompañan.



262534

Esta máquina cribadora es accionada eléctricamente por medio de un motor, cuyas características, como es natural variaran según las necesidades de aplicación y del consiguiente tamaño del dispositivo para cribado, sin que ello suponga ninguna modificación esencial de las características de la patente.

Está constituida por las siguientes partes o piezas:

-1- Soporte para la suspensión de la máquina cribadora.

-2- Motor eléctrico.

-3- Tuerca para fijar la barra de unión -7-

-4- Puente superior.

-5- Rodamientos a bolas superior.

-6- Viga en forma de U.

-7- Barra de unión para fijar el puente inferior.

-8- Puente inferior.

-9- Cojinete a bolas.

-10-11 y 12- Soportes y marcos para recibir y fijar el tamiz.

-13- Barra de sujeción.

-14- Rodamiento a bolas.

-15- Tapa de la caja de la pieza excéntrica.

-16- Eje.

-17- Tubo protector que envuelve al eje -16-

-18- Acoplamiento no rígido para transmitir el movimiento.

-19- Caja con disco y piezas de cargas excéntricas y desplazables destinadas a provocar la vibración horizontal, al forzar al eje a girar descentrado.

En la parte alta del bastidor, constituido por las vigas en U -6-, va dispuesto el puente superior -4- sobre el que se fija el motor -2- destinado a transmitir movimiento por medio de un



262534

40

acoplamiento no rígido -18- a un eje -16- que se apoya y fija por medio de juegos de rodamientos a bolas, estando recubierto este eje para evitar su contacto con los agentes exteriores de un tubo protector -17- y siendo su giro descentrado debido a la desigual distribución de masa a su alrededor.

45

Un puente inferior -8-, dispuesto a media altura del bastidor, permite fijar el otro extremo del eje -16- así como al mecanismo destinado a provocar la vibración.

50

Este mecanismo de vibración -19- consiste en un disco atravesado por el eje -16- y unido a él, sobre el cual van dispuestas dos piezas periféricas, con el fin de provocar una desigual distribución de masas en torno al árbol giratorio, y como consecuencia la vibración horizontal, pudiendo modificarse la posición relativa de dichas dos piezas periféricas, con el fin de obtener un efecto más acusado o más leve, por sumarse o compensarse, respectivamente, la acción de cada una de ambas piezas.

55

La forma de trabajo de esta máquina es suspendida por el soporte -1-, lo que permite que al girar descentrado el eje, transmita un movimiento vibratorio a todo el conjunto y la consiguiente oscilación se refleja en el tamiz o criba dispuesta en la parte inferior, lo que facilita, de forma automática, la operación deseada.

60

Lo expuesto, puede ser objeto de modificaciones de detalle, siempre que las mismas no alteren ni cambien de un modo esencial las características de la máquina cribadora, objeto de la patente.

65

Por consiguiente, podrá variar el tamaño, forma y materiales sin que ello suponga modificación esencial y, por consiguiente, estas alteraciones quedaran ampliamente recogidas por la presente patente.

262534



NOTA

262534

70 Describa que queda la patente de introducción, se considera que su objeto debe de recaer sobre las siguientes

REIVINDICACIONES

75 PRIMERA: "PERFECCIONAMIENTOS INTRODUCIDOS EN MAQUINAS CRIBADORAS", caracterizada por el acoplamiento de un puente en la parte alta del bastidor de la máquina, sobre el que se fija un motor eléctrico, destinado a transmitir movimiento por medio de un acoplamiento no rígido, a un árbol giratorio, cuyo eje se apoya y fija por medio de juegos de rodamientos a bolas.

80 SEGUNDA: "PERFECCIONAMIENTOS INTRODUCIDOS EN MAQUINAS CRIBADORAS", caracteriza por la reivindicación primera y porque dispuesto a media altura del propio bastidor ya descrito, se encuentra un puente destinado a fijar el otro extremo del árbol giratorio, junto con el mecanismo de vibración del que es solidario.

85 TERCERA: "PERFECCIONAMIENTOS INTRODUCIDOS EN MAQUINAS CRIBADORAS", caracterizada por las reivindicaciones anteriores y porque el mecanismo de vibración lo constituye un disco atravesado por el eje ya descrito, y unido a él, sobre cuyo disco van dispuestas dos piezas periféricas con el fin de provocar una desigual distribución de masas en torno al árbol giratorio, siendo su giro descentrado.

90 CUARTA: "PERFECCIONAMIENTOS INTRODUCIDOS EN MAQUINAS CRIBADORAS", caracterizada por las reivindicaciones anteriores y porque como consecuencia de la desigual distribución de masas, según reivindicación tercera, se transmite una vibración horizontal, con efecto más acusado o más leve, según se modifique la posición relativa de las dos piezas periféricas, también descritas, por su-

95

262534



marse o compensarse respectivamente, la acción de cada una de ambas piezas.

QUINTA: "PERFECCIONAMIENTOS INTRODUCIDOS EN MAQUINAS CRIBADORAS".

Tal y como queda descrito en la presente Memoria, que consta de cinco hojas mecanografiadas, escritas por una sola cara y planos que unidos a la misma se acompañan.

Madrid, 16 de noviembre de 1.960  
JUAN DEL VALLE  
P.P.

A large, handwritten signature in black ink, appearing to read "Juan Del Valle", written over a circular stamp or mark.

252534

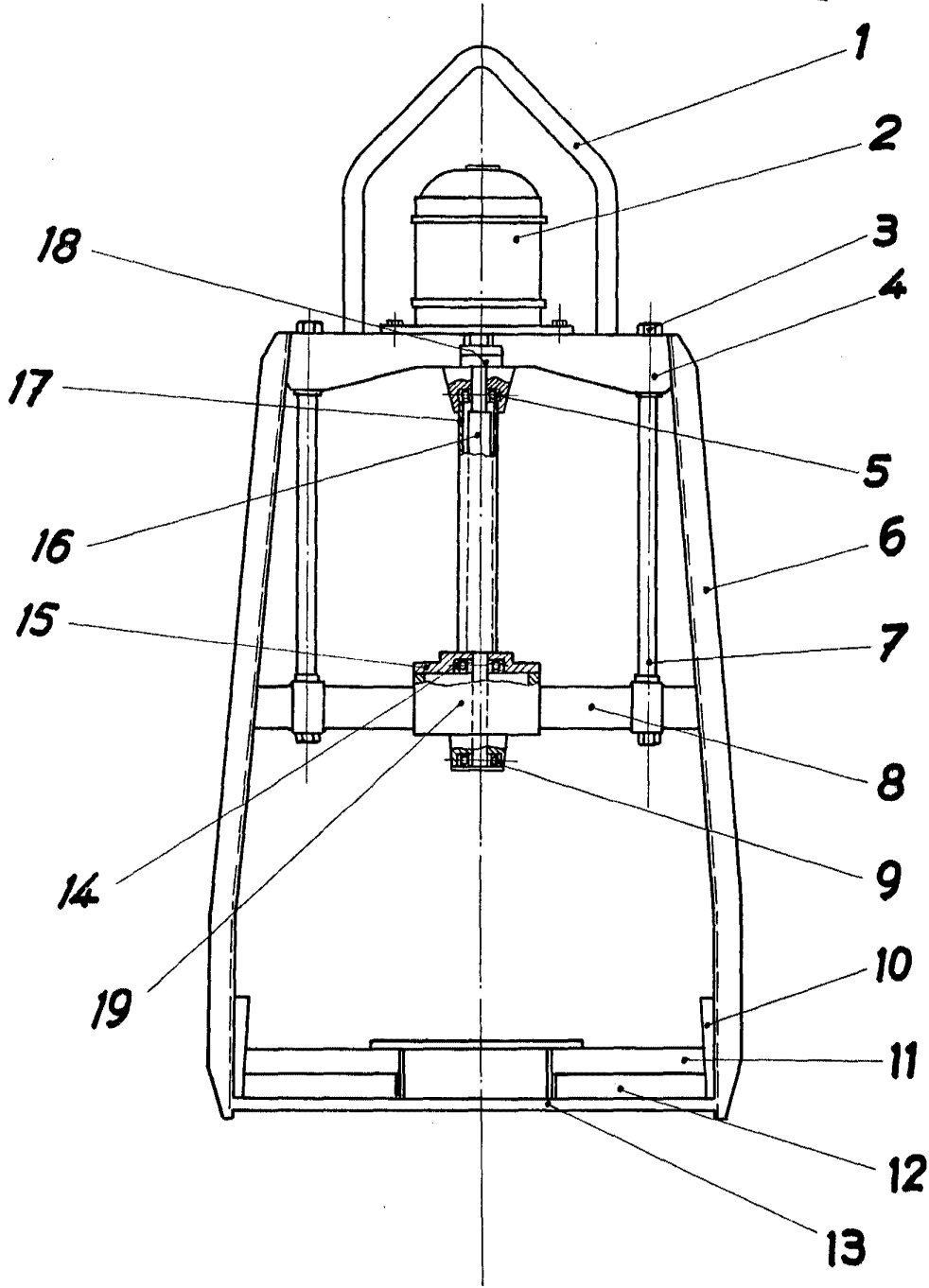


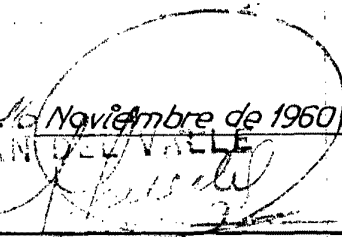
Figura 1

Escala variable

Madrid, 16 Noviembre de 1960

JUAN DE VALLE

P. R.



262534



262534

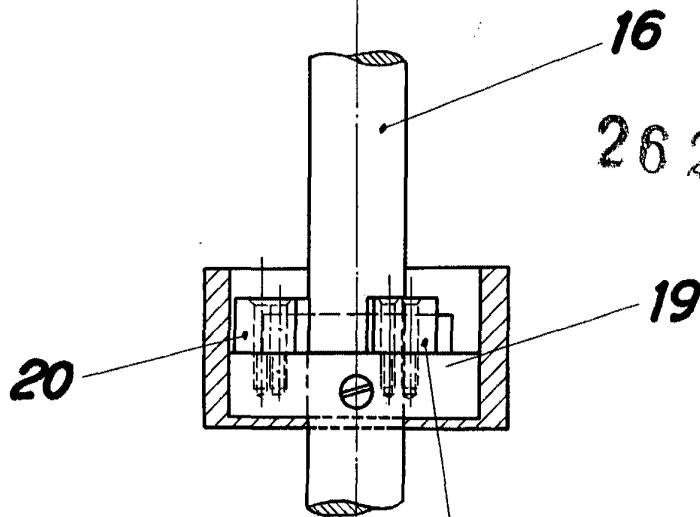
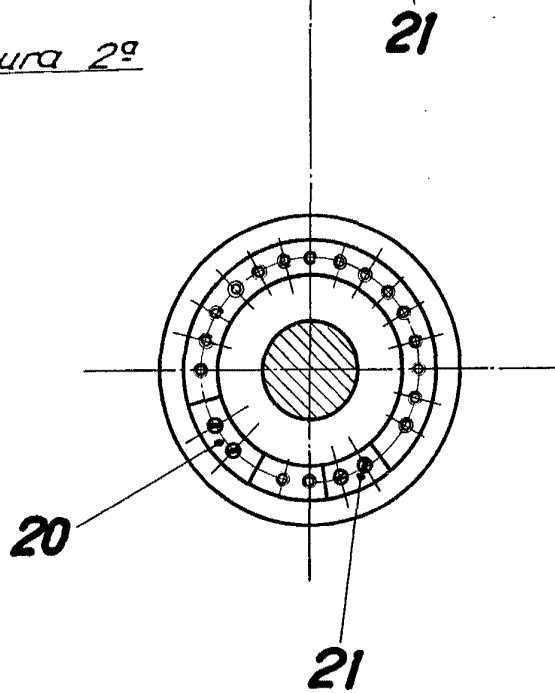


Figura 2ª



Escala variable

Madrid 16 Noviembre 1960

*Juan del Valle*  
P.P.  
*[Signature]*