



17

17 NOV 1908

262523

MEMORIA DESCRIPTIVA de Patente de Invención que, por veinte años en España y posesiones, solicita Don Jesús GOMEZ MORENO, español de nacionalidad y residente en Segovia, - Calle Corpus, número 8, para: "PERFECCIONAMIENTOS INTRODUCIDOS EN LOS ARADOS COMPUESTOS POR VARIAS REJAS"

---000000---

5

Con la presente solicitud se trata de proteger perfeccionamientos introducidos en los arados compuestos por varias rejas, con los cuales se consiguen grandes ventajas ante los que actualmente existentes en el mercado; ventajas éstas que se irán desprendiendo a lo largo de la presente exposición.

Entre las ventajas referidas, hemos de citar la aproximación más o menos a voluntad del usuario de brazo a brazo de la reja; lo cual, determinará naturalmente el ancho del surco y, al propio tiempo, una perfección de montaje de tales brazos to-



10 da vez que los mismos van dispuestos en dos transversales cuadra-
dos de rigidez total, consiguiéndose con éste simple montaje un -
ahorro de material y mano de obra en la fabricación. Al mismo tien-
po es igualmente notorio significar el fácil recambio de la reja,
15 simplemente con soltar o quitar sendos tornillos que la sujetan a
los brazos soporte-rejas, presentando por último el arado objeto
de la invención, una quilla o tacón sobre la cual va igualmente -
soportada la reja. Por lo que se refiere a materiales, se emplea-
rán siempre los más aptos para la función que deben desarrollar.

20 Para la mejor y más exacta comprensión de cuanto constituye
la invención, se adjuntan planos a los cuales se hará constante re-
ferencia, siempre a título de ejemplo no limitativo.

La Fig. 1ª es un detalle frontal del arado objeto de la inven-
ción.

La Fig. 2ª es una vista lateral de la 1ª Fig.

25 Consiste, pues, el invento en los perfeccionamientos introdu-
cidos en los arados compuestos por varias rejas, caracterizados -
porque para el montaje de los brazos que han de soportar las rejas,
se disponen dos transversales cuadradas -1- y -2- en disposición -
paralela; montaje éste que se realiza en virtud de que el brazo-
30 porte de la reja -3- consta superiormente de un transversal -4- el
cual presenta dos cortes incidentes para el asentamiento de dichos
cuadrados -1- y -2-, siendo aprisionados los mismos por otro trans-
versal superior -5- mediante tornillos pasantes -6- que abrochan -
uno y otro transversal -4- y -5- quedando de tal manera formado la
35 estructura del arado y mantenidos los soportes de las rejas en po-
sición determinada.

Para el montaje del caballete que soportará el arado al trac-
tor, se consigue mediante el sistema anteriormente descrito, o sea,
a base de transversales -7- y -8- los cuales abrazan los cuadrados
40 -4- y -5- presionando mediante tornillos -9- también pasantes, que-
dando conducidos los tirantes del caballete -10- unos al transver-



17

-3-

262526

sal inferior y otros al superior.

El brazo porta-rejas ha sido dotados de unas orejetas -11- y -12-; una superior y otra en el extremo del brazo, de manera que
45 dada la separación entre ellas se proceda a la colocación de la -
reja -13- simplemente con pasar unos tornillos -14- que pasan las
orejetas y la propia reja, quedando en tal forma debidamente sopor
tada, a la vez que la propia reja presenta un talón -15- con jue-
go en un núcleo -16- de manera que en el mismo y en la chapa -17-
50 que forma la planta se pueda disponer una quilla -18- sujeta mo-
diante tornillos pasantes -19- quedando conjuntamente al talón ex-
presado un hueco -20- a fin de otorgar a la reja cierta flexibili-
dad durante su trabajo.

Si bien la forma de ejecución aquí descrita, constituye apli-
55 cación preferente de la presente invención, podrán introducirse -
modificaciones de forma y de detalle sin que por ello varíe la -
esencialidad de la misma. El solicitante, se reserva los derechos
que le confiere el vigente Estatuto sobre Propiedad Industrial res-
pecto a la obtención de Certificados de Adición sobre la presente -
60 invención, así como los derivados de los Convenios Internacionales
en relación con la extensión territorial de validez de este privi-
legio.

---oooOooo---

N O T A. - Se reivindica la propiedad de esta Patente de Invención;

1) - Perfeccionamientos introducidos en los arados compuestos por
65 varias rejas, caracterizados porque para el montaje de los brazos -
que han de soportar las rejas, se disponen dos transversales cuadra-
dos en disposición paralela; montaje éste que se realiza en virtud -
de que el brazo soporte de la reja consta superiormente de un trans-
versal que presenta dos cortes incidentes distanciados conveniente-
70 mente con el fin de asentar dichos cuadrados, siendo apriados -
por otro transversal superior coincidente con el anterior que se -

17 NOV 1960
6 CENTIMOS
6 ESPECIAL MONEDA
262526 -4-

abrochan mediante tornillos pasantes, quedando de tal forma constituida la estructura del arado y mantenidos los soportes de las rejas en posición determinada y anchura de surco variable.

75 2) - Perfeccionamientos introducidos en los arados compuestos por varias rejas, según la reivindicación, caracterizados porque el montaje del caballete que soportará el arado al tractor se consigue - mediante el sistema anteriormente expresado; o sea, a base de transversales las cuales, abrazan los cuadrados presionándolos por medio de tornillos también pasantes quedando conducidos los tirantes del
80 caballete unos al transversal superior y otros al inferior.

3) - Perfeccionamientos introducidos en los arados compuestos por varias rejas, según la y 2ª reivindicaciones, caracterizados porque el brazo porta-rejas ha sido dotado de unas orejetas; una superior y
85 otra en el extremo del brazo en posición inferior de manera que dada la separación entre ellas se procede a la colocación de la reja simplemente con pasar unos tornillos pasantes que atravesarán las orejetas y la propia reja, quedando en tal forma debidamente soportada, a la vez que la propia reja presenta un talón con juego en -
90 un núcleo de manera que en el mismo y en la chapa que forma la - planta se pueda disponer una quilla sujeta mediante tornillos pasantes, quedando conjuntamente al talón expresado un hueco, a fin de otorgar a la reja cierta flexibilidad durante su trabajo.

95 4) - "PERFECCIONAMIENTOS INTRODUCIDOS EN LOS ARADOS COMPUESTOS POR VARIAS REJAS"

Esta Memoria Descriptiva consta de cuatro hojas foliadas y mecanografiadas por una sola cara y de una hoja doble de planos.

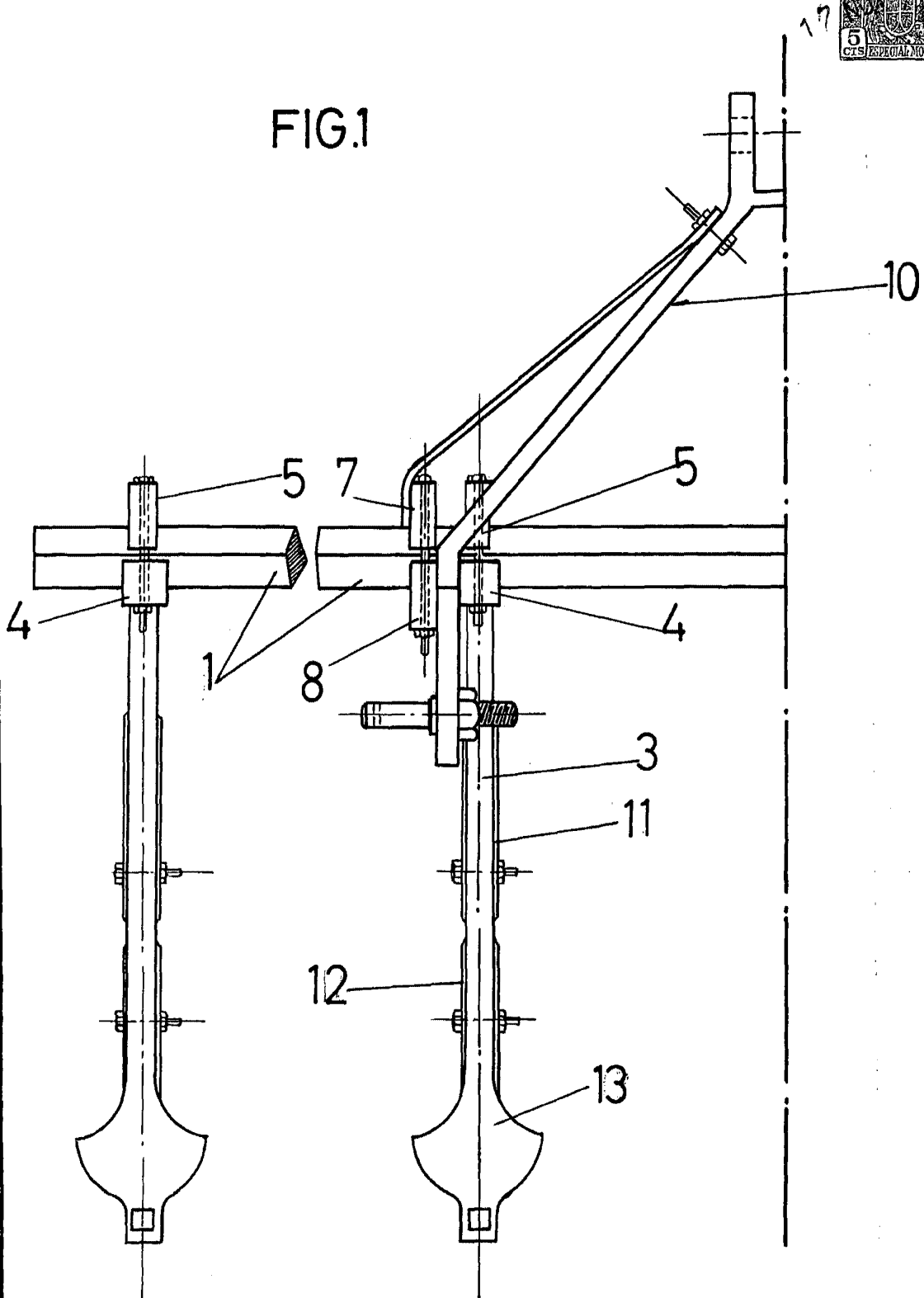
Madrid, 17 NOV. 1960

17 NOV. 1960
C. ALCONADA
[Signature]

D. JESUS GOMEZ MORENO



FIG.1

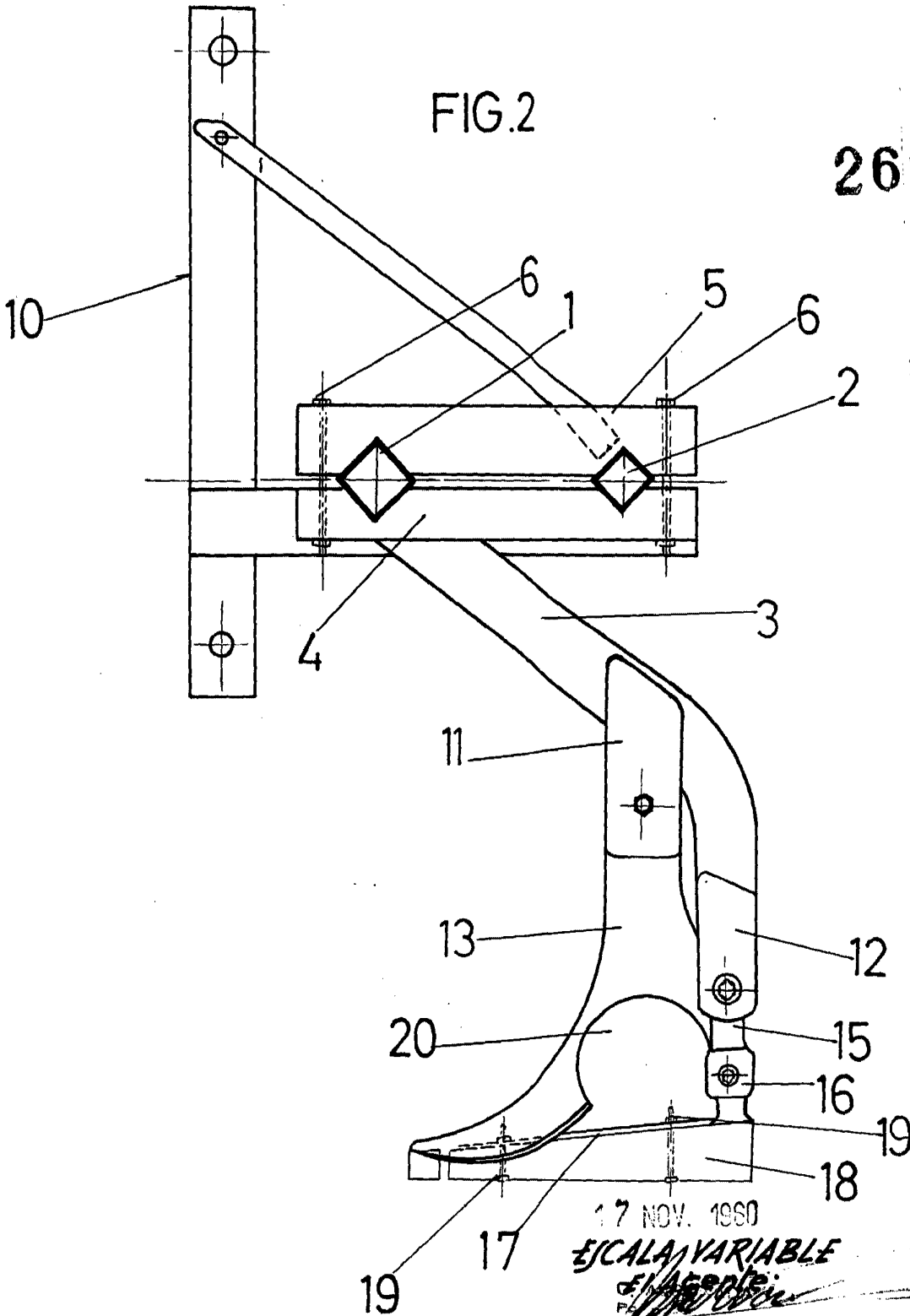




17 NOV 1960

FIG. 2

262526



17 NOV. 1960

Escala Variable

[Handwritten signature]