



ESPAÑA

(19) ES (21) (22)	(11) NUMERO 262505	(10) Y
	FECHA DE PRESENTACION 17 DIC. 1981	

MODELO DE UTILIDAD

16 JUN. 1982

(30) PRIORIDADES	(31) NUMERO	(32) FECHA	(33) PAIS
------------------	-------------	------------	-----------

(47) FECHA DE PUBLICIDAD	(61) CLASIFICACION INTERNACIONAL H01H 3/12
--------------------------	---

(64) TITULO DE LA INVENCIÓN "DISPOSITIVO DESPLAZABLE DE CONTACTO ELECTRICO"
--

(61) SOLICITANTE (S) D. José MARTI Calaf y D. Miguel MARTI Calaf

DOMICILIO DEL SOLICITANTE BARCELONA - Avda. de Roma, 86
--

(72) INVENTOR (ES)

(73) TITULAR (ES)

(74) REPRESENTANTE D. Alfonso Durán Olivella

MEMORIA DESCRIPTIVA

El presente Modelo de Utilidad se refiere a un dispositivo destinado a establecer contacto eléctrico entre una parte fija de una máquina eléctrica, por ejemplo, un arrollamiento de transformador, con una conexión móvil que puede

5. consistir en el selector de un dispositivo destinado a buscar la espira del arrollamiento en la que se obtenga una tensión determinada, o aplicación similar.

El dispositivo que se describirá es enteramente metálico y consiste en un mecanismo desplazable (asociado un

10. sistema de guiado, no descrito ni reivindicado aquí), con medios de conexión eléctrica con un conductor de salida de la corriente y un sistema eléctrico de contacto movable sobre las espiras del arrollamiento u otro componente de una máquina eléctrica.

15. El contacto eléctrico entre el dispositivo y la máquina se establece con gran seguridad, debido al empleo de unos rodillos electroconductores que se apoyarán inmediatamente contra las espiras del devanado o componente de que se trate, y un mecanismo de empuje provisto de un potente resorte que obliga a aquellos elementos contactores a mantener
20. en todo momento el contacto con la máquina.

El dispositivo puede construirse en versión simple, que es la representada en los dibujos, o bien doble, constituida por la asociación de dos unidades sencillas.

25. Para facilitar la explicación, se acompaña a la presente memoria unos dibujos en los que se ha representado, a título de ejemplo ilustrativo y no limitativo, un caso de

realización de un dispositivo desplazable de contacto eléctrico, según los principios de las reivindicaciones.

En los dibujos:

Las figuras 1 y 2 son vistas laterales del nuevo dispositivo de contacto, y la figura 3 una sección transversal por un plano indicado III-III en la segunda proyección.

La figura 4 es una sección transversal del contactor por un plano indicado IV-IV en la figura 3.

Los elementos designados con números en los dibujos corresponden a las partes indicadas a continuación.

El cuerpo -1- define una caja elemental abierta, de forma ortoédrica y sección en U rectangular, con su base extrema -2- provista de orificios para el acoplamiento eléctrico y mecánico del dispositivo, y aloja un soporte -3-, que también presenta forma de caja elemental ortoédrica y abierta, estando acoplados ambos componentes mediante el pasador transversal -4- ajustable mediante unas tuercas y que permite mover el cuerpo -3- respecto al -1-, orientándolo en la dirección deseada. El pasador -4- se introduce por las entallas oblicuas -14-.

La caja -3- aloja a su vez una tercera caja -6-, asimismo abierta y que en su extremo comporta el pasador axial -7-, provisto del separador central -8-, asimismo metálico, para las ruedas -9-, que están hechas de grafito y con la superficie lateral ventajosamente convexa, destinada a establecer contacto con las espiras del devanado de un transformador o similar.

El resorte -10- empuja el soporte -6- con tenden-

cia saliente respecto al -3-, a fin de mantener las ruedas -9- permanentemente aplicadas contra los elementos con los que deben establecer contacto mecánico y eléctrico. Las pestañas -11- en los bordes de las caras laterales y abiertas de la caja -3- sirven de guías para el desplazamiento del soporte -6-.

Cada una de las arandelas laterales -5- en los extremos del eje -4-, comprende en realidad una arandela embutida, otra intermedia -12- y una arandela de seguridad -13-, que pueden consistir en un clip en forma de C.

Todo cuanto no afecte, altere, cambie o modifique la esencia del dispositivo descrito, será variable a los efectos del actual Modelo.



N O T A.

Se reivindica como objeto de este registro por Modelo de Utilidad:

5. 1.- Dispositivo desplazable de contacto eléctrico, caracterizado esencialmente por comprender un soporte exterior metálico en forma de caja ortoédrica abierta, sustentando mediante un pasador transversal una segunda caja alojada en el interior de la primera y orientable respecto a la misma, conteniendo a su vez una tercera caja ortoédrica
10. y abierta por su base extrema, en cuya embocadura quedan situadas dos ruedas de un material electroconductor y antiabrasivo, destinadas a establecer contacto mecánico y eléctrico con elementos metálicos y portadores de corriente de una máquina eléctrica.

15. 2.- Dispositivo desplazable de contacto eléctrico, según la reivindicación anterior, caracterizado porque la segunda caja presenta lateralmente pestañas para el guiado del soporte de las ruedas, cuyo eje de soporte y rotación es metálico y queda montado transversalmente en la embocadura
20. de la caja-soporte, estando esta última empujada con tendencia saliente mediante un resorte helicoidal de potencia, situado entre la base del soporte de las ruedas y la base del soporte intermedio.

25. Sean cuales fueren las circunstancias que concurren en la esencialidad del Modelo de Utilidad, definido en las anteriores reivindicaciones, cuyo objeto es:

3.- "DISPOSITIVO DESPLAZABLE DE CONTACTO ELECTRICO".

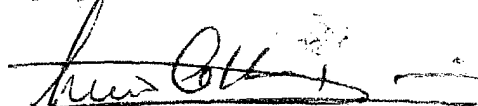
Consta la presente memoria de cinco hojas, foliadas, mecanografiadas por una sola cara y de los dibujos unidos a la misma.

Barcelona, 17 DIC. 1980

P.A. de D. José MARTI Calaf y
D. Miguel MARTI Calaf

ALFONSO DURÁN

P. B/



Fdo. Luis A. Durán Moya

FE/cb.

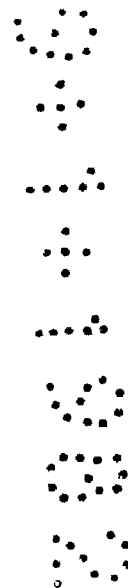


FIG.1

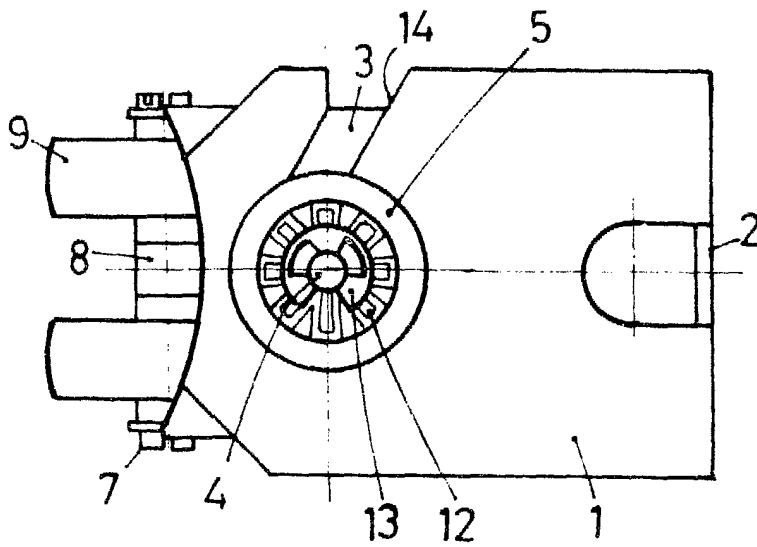


FIG.3

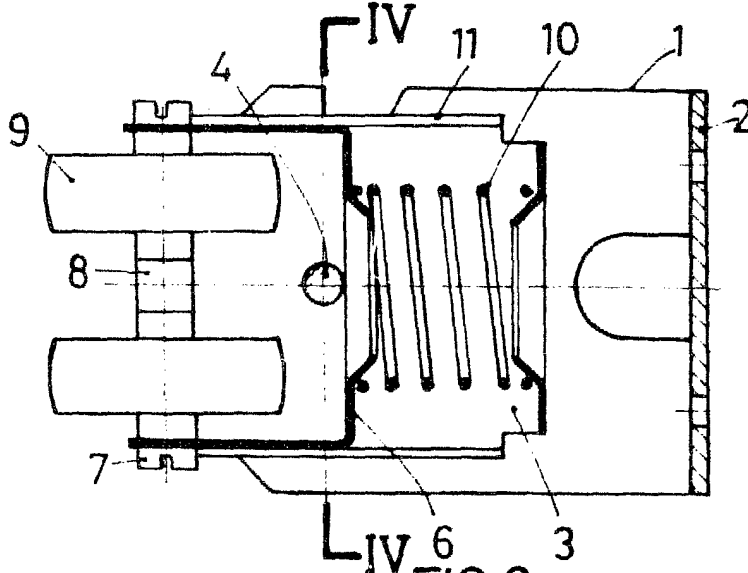


FIG.4

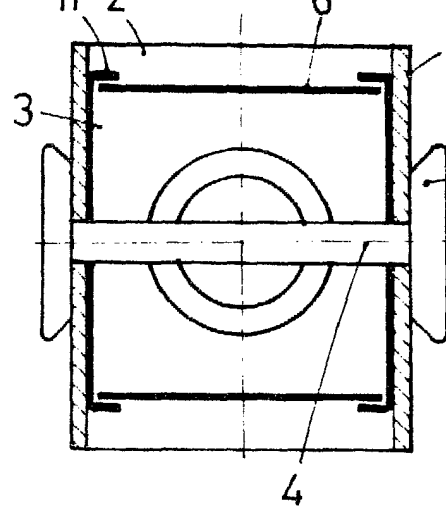
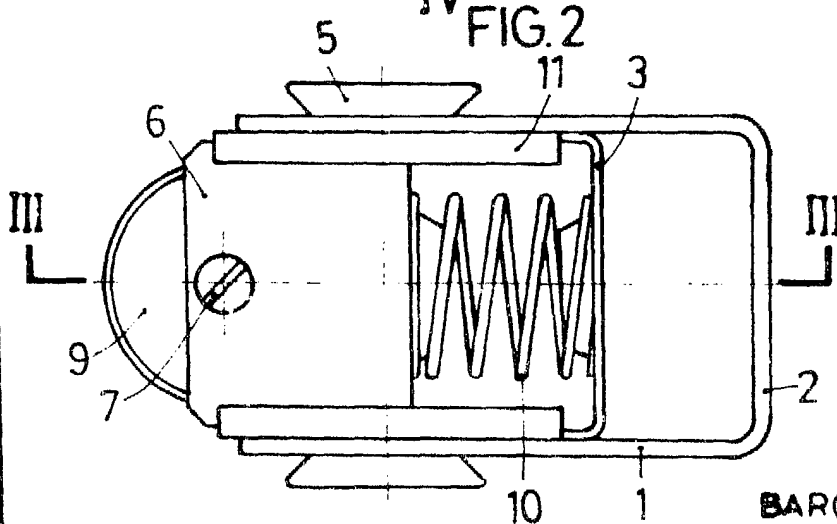


FIG.2



BARCELONA, 17 DIC. 1981

P.A.

ALFONSO DURÁN

p. p.

Edo. Luis A. Durán Moya

ESCALA VARIABLE