

ESPAÑA

jch

MODELO DE UTILIDAD

16 JUL. 1982

19 ES	21	NUMERO	262.490	20 Y
	22	FECHA DE PRESENTACION		

30 PRIORIDADES:	32 FECHA	33 PAIS
31 NUMERO		

47 FECHA DE PUBLICIDAD	51 CLASIFICACION INTERNACIONAL
	A63 H 3/14

54 TITULO DE LA INVENCIÓN
MANOPLA PARA GUIÑOL PERFECCIONADA.

71 SOLICITANTE (S)
VERMO, S.A.

DOMICILIO DEL SOLICITANTE
Muntaner, nº 282, BARCELONA (21) -

72 INVENTOR (ES)

73 TITULAR (ES)

74 REPRESENTANTE
DON BERNARDO UNGRIA GOIBURU

1 El Estatuto vigente sobre Propiedad Industrial, de
26 de Julio de 1929, en su texto refundido publicado el 30
de Abril de 1930, establece los caracteres de patentabili-
dad de las invenciones de tipo industrial que tienen por
5 objeto obtener ventajas sobre lo ya conocido, admitiendo
por consiguiente como patentables, las nuevas máquinas, a-
paratos, instrumentos, procesos de fabricación, etc. La am-
plitud de conceptos previstos como patentables, ha llevado
al legislador a aclarar (Artº. 46) que la enumeración con-
tenida en dicho cuerpo legal es puramente enunciativa y no
10 limitativa, haciéndola extensiva incluso a los descubrimien-
tos de tipo científico (Artº. 47).

El Decreto de 26 de Diciembre de 1947, recogiendo
la Orden de 18 de Noviembre de 1935, confirma el criterio
15 legal de que también serán patentables los instrumentos, ob-
jetos, o partes de los mismos, que aporten a la función a
que son destinados, un beneficio o efecto nuevo, y en defi-
nitiva que constituyan una mejora sustancial sobre lo ante-
riormente conocido.

20 Pues bien, a tenor de lo expuesto, y en base al ar-
ticulado que recoge los conceptos expresados, debe conside-
rarse, que la invención a que se refiere la presente memo-
ria, constituye una novedad industrial, con características
y ventajas que la hacen merecedora del privilegio de explo-
25 tación exclusiva que por ella se solicita, premiando así
los méritos de quien aporta a la industria del país una me-
jora efectiva y precisamente comprendida entre las enuncia-
das por la Ley como patentables. (Arts. 46 y 47 en relación
con el 171, en su nueva redacción afectada por la Orden de
30 18 de Noviembre de 1.935).

1. El objeto de la presente solicitud se refiere, según se deduce del enunciado, a una manopla para guiñol, perfeccionada. Se ha ideado con la finalidad de proporcionar al mercado y al público en general una manopla
5 para guiñol que presenta notables perfeccionamientos en cuanto al tipo de manopla constituida por un cuerpo almohadillado en forma de manta o colchoncito, sobre el que se encuentra unida una parte flexible, preferentemente textil que conforma la cabeza y extremidades, y entre cuyo almohadillado y parte conformadora de la cabeza y extremidades
10 es posible la introducción de la mano, para actuar con los dedos sobre dicha cabeza y extremidades.

En este sentido, la manopla para guiñol que se propone viene a caracterizarse por el hecho de que la
15 cabeza y extremidades están unidas a una pieza textil que simula la sábana de una cuna sobre la que se reproduce el cuerpo del muñeco, y cuya sábana está adherida por tres de sus bordes sobre el cuerpo almohadillado, dejando abierta la parte inferior para acceso de la mano.

20 Los laterales del cuerpo textil están extendidos en dos zonas que constituyen solapas abatibles sobre el cuerpo principal, superponiéndolas, para cubrir el cuerpo y extremidades del muñeco representado y dejar al descubierto fuera de la posición de uso como marioneta, la cabeza del muñeco; previniéndose en cada una de dichas partes
25 ocultas piezas de sonajero y neumáticas que, por presión o agitación producen sonido.

Para ayudar a la interpretación de la idea expuesta se ha confeccionado, a título simplemente explicativo, un juego de planos que ilustra la presente memoria co-
30

1 mo un ejemplo de realización de la manopla para guiñol que
constituye el objeto de la presente solicitud.

5 La figura 1ª corresponde a una vista esquemática, en alzado frontal, de una manopla para guiñol, hecha según el invento.

La figura 2ª corresponde a otra vista esquemática, en alzado frontal, de la misma manopla en posición semiplegada.

10 La figura 3ª corresponde a una vista esquemática, en alzado frontal de la misma manopla en posición plegada.

Haciendo referencia a los dibujos que se citan, es de observar que la manopla para guiñol que nos ocupa presenta la cabeza -1- y extremidades -2- unidas a una pieza textil -3- que simula la sábana de una cuna sobre la que se reproduce el cuerpo -4- del muñeco. La sábana -3- está adherida por tres de sus bordes sobre el cuerpo almohadillado dejando abierta la parte inferior -5- para acceso de la mano -6-.

20 Los laterales de la sábana -3- están extendidos en dos zonas -7- que constituyen solapas abatibles sobre el cuerpo principal -3-, superponiéndolas, para cubrir el cuerpo -4- y extremidades del muñeco representado, y dejar al descubierto fuera de la posición de uso como marioneta, la cabeza -1- del muñeco. En cada una de dichas partes ocultas -7- existen piezas de sonajero -8- y neumáticas -9- que por presión o agitación producen sonidos.

1
5
10
15

Hecha la descripción a que se refiere la memoria que antecede, es preciso insistir en que los detalles de realización de la idea expuesta, pueden variar, es decir, que pueden sufrir pequeñas alteraciones, basadas siempre en los principios fundamentales de la idea, que son en esencia los que quedan reflejados en los párrafos de la descripción hecha. En efecto, el Artículo 48 del Estatuto vigente sobre Propiedad Industrial, establece como no patentables, en su apartado tercero, "los cambios de forma, dimensiones, proporciones y materias de un objeto ya patentado" fijando así el criterio del legislador en el sentido de que patentada una idea que pueda dar lugar a una realidad práctica e industrializable, nadie podrá apoyarse en ella para, a pretexto de haber introducido ligeras modificaciones, presentarla como nueva y propia.

20

Este principio, en cuanto al alcance de la protección del objeto patentado se refiere, se halla confirmado por numerosas Sentencias del Tribunal Supremo, y entre ellas, como más terminantes, en las de fechas 16 de octubre de 1954, 23 de enero de 1959, 20 de marzo de 1964 y otras.

25

Establecido el concepto expresado, en cuanto a la amplitud que debe darse a la protección solicitada, se redacta a continuación la Nota de Reivindicaciones, de acuerdo con lo que se establece en el último párrafo del apartado tercero del Artículo 100 de la Ley, sintetizando así las novedades que se desean reivindicar:

NOTA DE REIVINDICACIONES

30

En resumen, el privilegio de explotación exclusiva que se solicita, recaerá sobre las reivindicaciones siguientes:

1

5

10

15

20

25

30

1. MANOPLA PARA GUIÑOL, PERFECCIONADA, del tipo de los que están constituidos por un cuerpo almohadillado en forma de manta o colchoncito, sobre el que se encuentra unida una parte flexible, preferentemente textil, que conforma la cabeza y extremidades, y entre cuyo almohadillado y parte conformadora de la cabeza y extremidades es posible la introducción de la mano, para actuar con los dedos sobre dicha cabeza y extremidades, y se caracteriza en cuanto a los perfeccionamientos, por el hecho de que la cabeza y extremidades están unidas a una pieza textil que simula la sábana de una cuna, sobre la que se reproduce el cuerpo del muñeco, y cuya sábana está adherida por tres de sus bordes sobre el cuerpo almohadillado, dejando abierta la parte inferior para acceso de la mano, caracterizándose además porque los laterales del cuerpo textil están extendidos en dos zonas que constituyen solapas abatibles sobre el cuerpo principal, superponiéndolas, para cubrir el cuerpo y extremidades del muñeco representado, y dejar al descubierto fuera de la posición de uso como marioneta, la cabeza del muñeco; previéndose en cada una de dichas partes ocultas piezas de sonajero y neumáticas que, por presión o agitación, producen sonido.

2. Se reivindica por último como objeto sobre el que ha de recaer el Modelo de Utilidad que se solicita: MANOPLA PARA GUIÑOL, PERFECCIONADA.

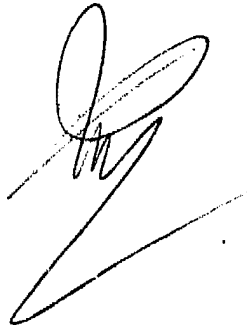
1

Todo conforme queda descrito y reivindicado en la presente memoria descriptiva que consta de siete páginas mecanografiadas y dibujos que se acompañan.

5

Madrid 8 de enero de 1982
BERNARDO UNGRIA
p.p.

10



15

20

25

30

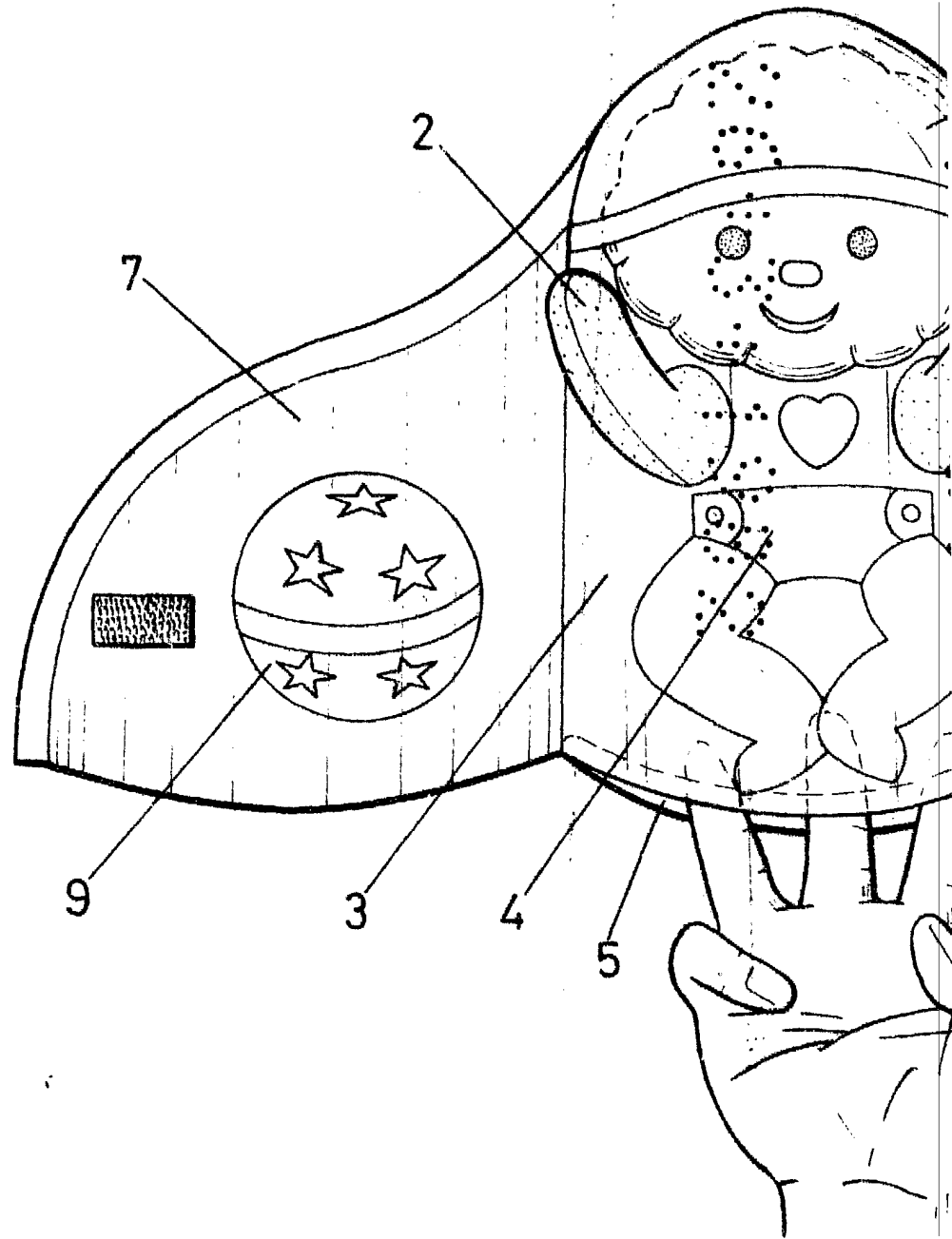


FIG.-1

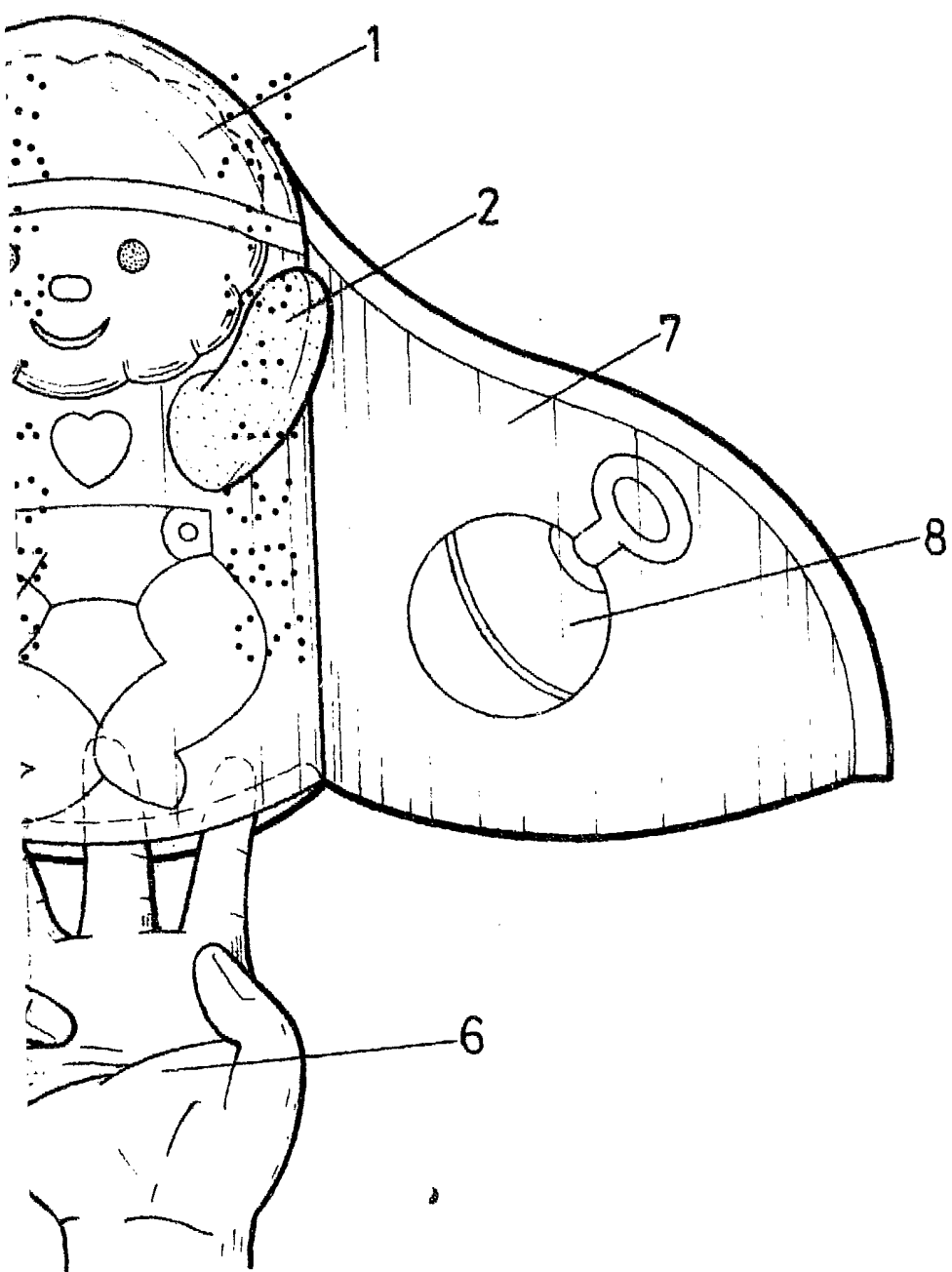


FIG.-1

ESCALA VARIABLE
Madrid, de ¹⁹⁷ de 197
BERNARDO UNGRIA
P. P.

A handwritten signature in black ink, appearing to read 'Bernardo Ungria', is written over the printed name and extends upwards into the 'de' field of the text above.

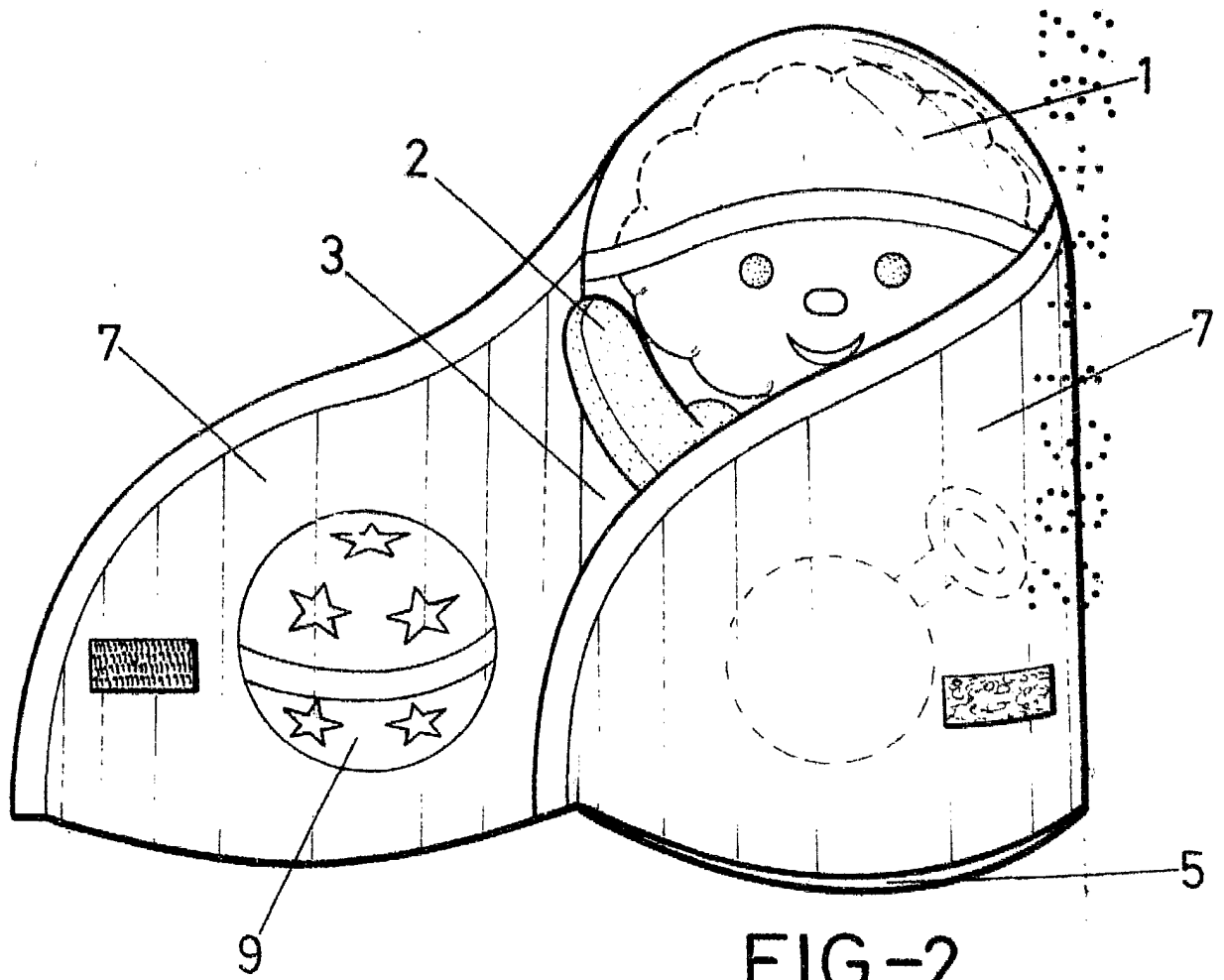


FIG.-2

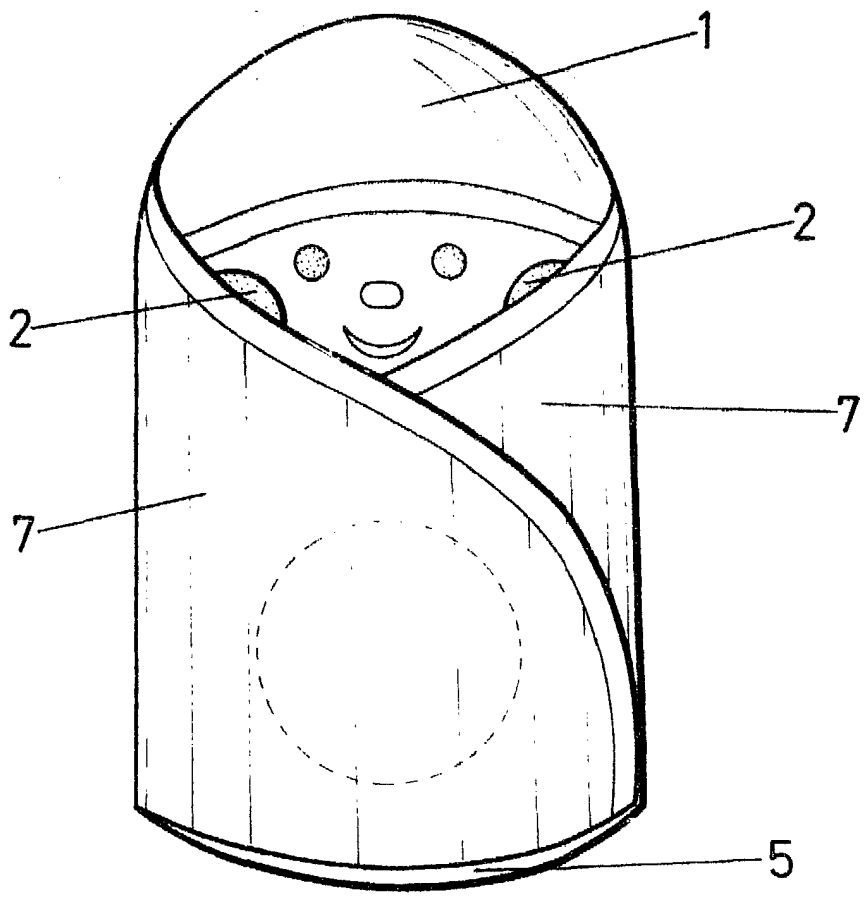
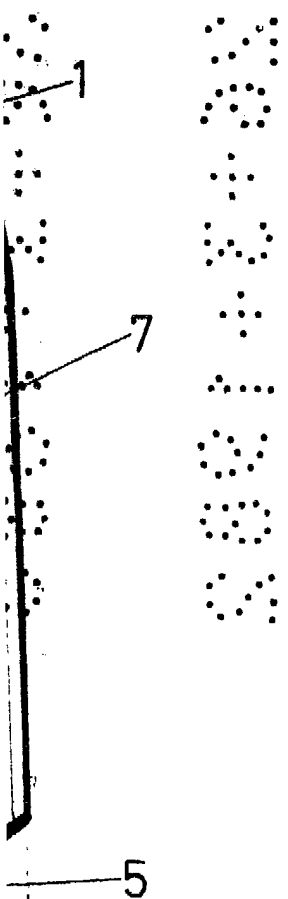


FIG-3

ESCALA VARIABLE

Madrid,

de

de 197

BERNARDO UNGRIA

P. P.

A handwritten signature and some scribbles located at the bottom right of the page, below the printed text.