



ESPAÑA

10	ES	11	262488	10	Y
		21			
		22	FECHA DE PRESENTACION		
			8 ENE. 1982		

MODELO DE UTILIDAD

1 JUN. 1982

30 PRIORIDADES:	31 NUMERO	32 FECHA	33 PAIS
-----------------	-----------	----------	---------

47 FECHA DE PUBLICIDAD	51 CLASIFICACION INTERNACIONAL
	F16L37/00

54 TITULO DE LA INVENTION

"DISPOSITIVO DE BOQUILLA PARA ENCHUFE RAPIDO"

71 SOLICITANTE (S):

D. EZEQUIEL MATESANZ MOZO

DOMICILIO DEL SOLICITANTE

ALICANTE - Partida Bacarot, nº 9/2

72 INVENTOR (ES):

73 TITULAR (ES):

74 REPRESENTANTE:

D. MANUEL DE ARPE GARCIA, Agente Oficial de la Propiedad Industrial

por 20 años por

"DISPOSITIVO DE BOQUILLA PARA ENCHUFE RAPIDO", a favor de D. EZEQUIEL MATESANZ MOZO, domiciliado en ALICANTE - Partida Bacarot nº 9/2.

M E M O R I A D E S C R I P T I V A
 = = = = =

Los especialistas de talleres matriceros y me
cánicos, debido al continuo servicio que prestan y la
 observación del comportamiento de los aparatos y dispo-
 sitivos para las diversas funciones de órganos de maqui-
 5.- naria, diseñan y construyen dispositivos que ofrezcan
 características óptimas de fabricación, montaje y apli-
 cación, con cuyos dispositivos logran resultados satis-
 factorios y mejoran los ya conocidos.

Uno de estos dispositivos es la boquilla para
 10.- enchufe rápido mediante la cual se logra la conexión de
 una válvula o pieza conveniente, siendo fácilmente extraí
da de la boquilla por un sencillo desbloqueo interno, y
 por ser el tipo que ha de servir de base para llevar a
 cabo la confección de las diversas formas de realización
 15.- a que en la práctica puede llegarse con la aplicación
 de sus fundamentos básicos se cita en la presente memo-
ria a título de ejemplo y será descrito a continuación
 con la ayuda de la lámina de dibujos que se adjunta.

En la figura 1ª, se representa una vista del
 20.- conjunto del objeto del modelo de utilidad que se preco-
niza, en total despiece para la observación de las diver-
sas piezas que lo constituyen.

La figura 2ª, representa sendas vistas en alza

25.- dos lateral y anterior del montaje interno del dispositivo.

En la figura 3ª, se representa una vista en sección del dispositivo en la que se aprecian los montajes pertinentes de las diferentes piezas y acoplamiento de una pieza a la que se fija el tubo o manguera idóneos.

30.- La pieza 1, obtenida a partir de una barra hexagonal y trabajada en un torno, es interiormente hueca y externamente conforma una tuerca 2, provista interiormente de rosca 3.

35.- Dicha pieza 1, presenta interiormente un tabique 4, y externamente lleva practicadas sendas entallas 5, oblicuas.

En el interior de la tuerca 2, se coloca una arandela 6, del material adecuado para asegurar la estanqueidad.

40.- El resorte 6, abarca la superficie cilíndrica de la pieza 1, estableciendo la pared externa de la tuerca 2, y la arandela metálica 7, sendos topes, presionando sobre dicha arandela 7, unos pasadores cilíndricos 8, alojados en las entallas oblicuas 5.

45.- La pieza 9, interiormente hueca, presenta por uno de sus extremos un anillo periférico 9' y un estrechamiento o garganta 9'', mientras que por el extremo libre conforma una disposición adecuada para la unión a tubo o manguera adecuadas.

50.- La boquilla propiamente dicha 10, presenta interiormente una disminución de diámetro, para que sus paredes internas incidan sobre la arandela metálica 7, en las funciones de desbloqueo.

55.- Al introducir la pieza 9, en el orificio de la pieza 1, el anillo 9', presiona contra los pasadores 8, hasta que éstos se introducen en la garganta 9'', produciéndose el bloqueo bastando presionar manualmente hacia atrás la boquilla 10, para que al incidir sobre la arandela 7, sus paredes internas, compriman al resorte 6, desalojando a los pasadores 8, de sus entallas 5, instante en que se produce el desbloqueo al quedar libre la garganta 9'', de la pieza 9, de dichos pasadores 8.

60.- En el extremo libre de la pieza 9, se puede acoplar un tubo o manguera conveniente y roscarse en el interior de la tuerca 2, una pieza adecuada para las funciones que se persigan.

65.- Con todo lo cual se consigue un dispositivo de boquilla para enchufe rápido de fácil manejo y sencillo desbloqueo acciones que se logran con solo introducir por el orificio del mismo una pieza para acoplamiento de tubo o manguera y presión manual hacia atrás de la boquilla propiamente dicha.

70.- Suficientemente descrito que nos es el objeto del modelo de utilidad que nos ocupa, que lo es solamente a título de ejemplo y una de las múltiples formas de realización a que en la práctica puede llegarse como fundamento en su construcción el descrito en la presente memoria, únicamente nos resta señalar que las modificaciones de forma, tamaños, materiales empleados u otras no fundamentales, no deben ser consideradas variaciones que afecten a su esencialidad.

75.-

80.-

N O T A
= = = =

El modelo de utilidad descrito recaerá pues, sobre las siguientes reivindicaciones:

1ª.- "DISPOSITIVO DE BOQUILLA PARA ENCHUFE RA

85.-

PIDO", caracterizado por cuanto está constituido por una pieza cilíndrica interiormente hueca que conforma en su interior un tabique conveniente, cuya pieza externamente lleva practicadas sendas entallas oblicuas en las que se alojan dos pasadores cilíndricos que retienen a una

90.-

arandela metálica que hace de tope de un resorte que abarca la superficie externa de la pieza cilíndrica, con formando dicha pieza una tuerca provista internamente de rosca en la que se dispone una arandela del material conveniente que asegure su estanqueidad; colocándose so-

95.-

bre la primera de las piezas, una boquilla que interiormente disminuye su diámetro para incidir sobre la arandela en las funciones de desbloqueo; con todo lo cual al introducir una pieza a la que se fija el tubo o manguera idóneas, en el orificio de la pieza recubierta por la

100.-

boquilla, se produce el bloqueo de la anterior por retención en la garganta que conforma de los pasadores cilíndricos, bastando presionar hacia atrás la boquilla para que el desbloqueo tenga lugar.

2ª.- "DISPOSITIVO DE BOQUILLA PARA ENCHUFE RA

105.-

PIDO".

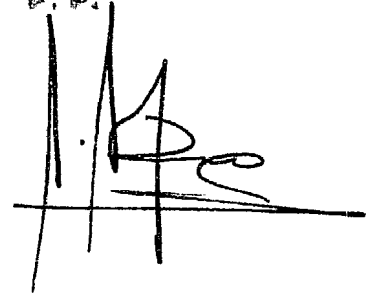
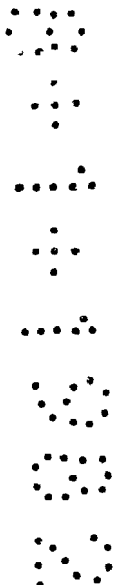
Todo ello tal, y conforme queda descrito, representado y reivindicado.

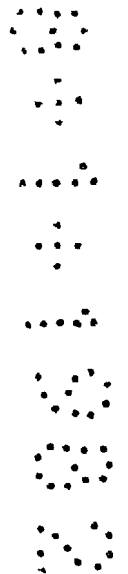
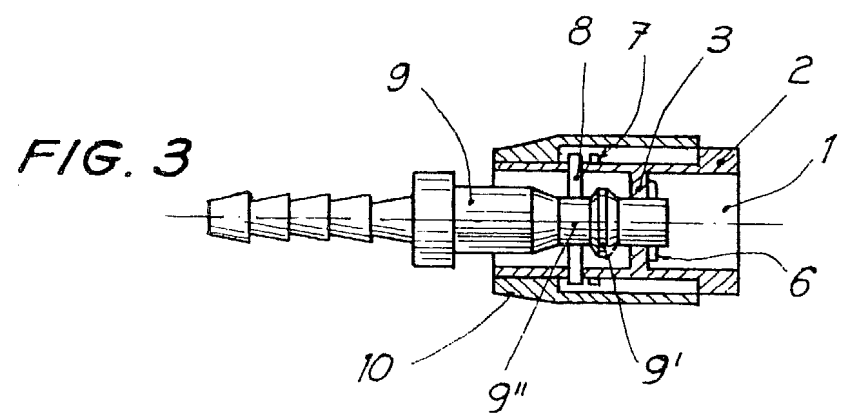
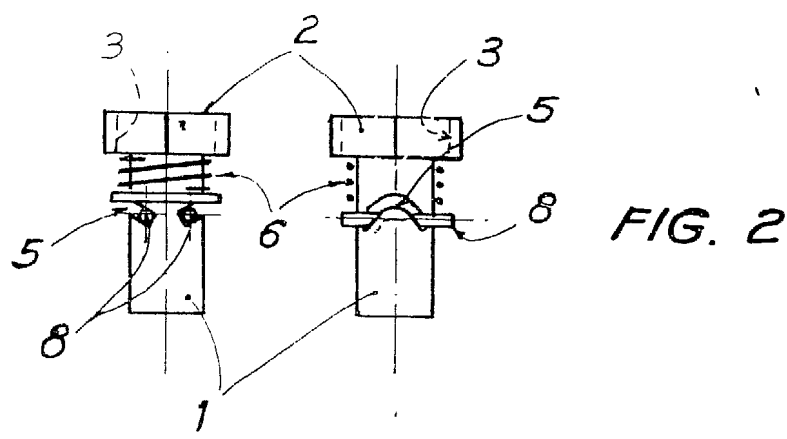
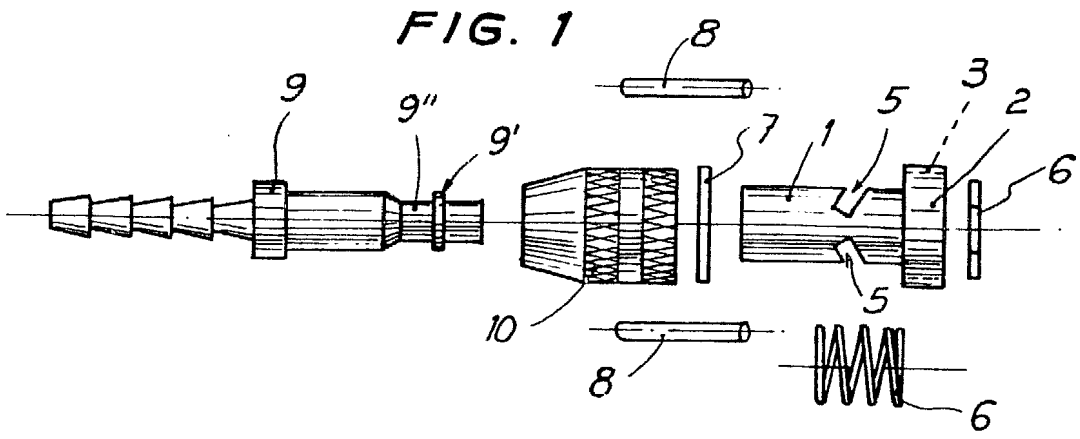
Esta memoria consta de cinco hojas, mecanografiadas y foliadas por una sola de sus caras conteniendo

110.- un total de ciento diez líneas.

MADRID A 8 ENE. 1982

MANUEL DE ABRA
P. P.

A handwritten signature in black ink, appearing to be 'M. de Abra', written over a horizontal line.A vertical column of ten circular dot patterns, each consisting of a grid of dots arranged in a roughly circular shape.



Madrid,

MANUEL DE APLICACIONES
 P. 10