

(10) ES (11) (21) (22)	NUMERO 262487	(10) Y
	FECHA DE PRESENTACION 8 ENE. 1982	



ESPAÑA

MODELO DE UTILIDAD

1 JUN. 1982

(30) PRIORIDADES:	(32) FECHA	(33) PAIS	
(31) NUMERO			

(47) FECHA DE PUBLICIDAD	(51) CLASIFICACION INTERNACIONAL	
	H634 3/38	

(54) TITULO DE LA INVENCIÓN	
"OJO PERFECCIONADO PARA MUÑEQUERIA"	

(71) SOLICITANTE (S)	JESMAR, S. L.
----------------------	---------------

DOMICILIO DEL SOLICITANTE	BIAR (Alicante), Carretera de Alcoy, s/n.
---------------------------	---

(72) INVENTOR (ES)	
--------------------	--

(73) TITULAR (ES)	
-------------------	--

(74) REPRESENTANTE	D. MANUEL DE ARPE GARCIA, Agente Oficial de la Propiedad Industrial
--------------------	---

MODELO DE UTILIDAD

por 20 años por

"OJO PERFECCIONADO PARA MUÑEQUERIA", a favor de la firma JESMAR, S. L., domiciliada en BIAR (Alicante), Carretera de Alcoy, s/n.

M E M O R I A D E S C R I P T I V A

= = = = =

Los perfeccionamientos introducidos en los dispositivos que realizan múltiples funciones en muñequería, son posibles debido a la evolución que experimenta la industria del juguete, con la implantación de nuevas técnicas de fabricación y montaje, lográndose que reporten utilidad y comodidad y como consecuencia de éstas un efecto nuevo.

5.-

En la fabricación de muñecos, tiene gran interés el capítulo de la consecución de ojos cada vez más reales y que simulen los movimientos de los de un niño, tales como apertura y cierre como respuesta a determinado estímulo y según la posición en que se encuentre, por lo que se trata de conseguir la realización de estas funciones de la manera más sencilla posible.

10.-

El objeto del modelo de utilidad que nos ocupa, viene a satisfacer las exigencias pedidas ya que se logra la apertura de los ojos cuando se encuentran cerrados por encontrarse en posición horizontal y apoyado sobre un costado; consistiendo en esencia en un ojo para muñequería constituido por una carcasa que lleva en su interior sendos tabiques paralelos y oblicuos, en cuya carcasa se aloja la pieza que conforma el globo ocular dotada de un contrapeso de la configuración con

15.-

20.-

- 25.- veniente, que se desplaza transversalmente incidiendo en los topes establecidos por las paredes internas de los tabiques paralelos oblicuos, situándose el conjunto en la oquedad pertinente de la cabeza por lo que al estar el muñeco en posición horizontal boca arriba permanecerá con los ojos abiertos pero al girar noventa
- 30.- grados, por acción del contrapeso se provocará el cierre de los mismos, estando dichos globos oculares dotados de pestañas, para conseguir mayor realismo.

- 35.- Conocidas que nos son en virtud del preliminar precedente las esencialidades y funciones a realizar por el objeto del modelo de utilidad que nos ocupa y por ser el tipo que ha de servir de base para llevar a cabo la confección de las diversas formas de realización a que en la práctica puede llegarse con la aplicación de sus fundamentos básicos, se cita en la presente memoria a título de ejemplo y será descrito a continuación con la ayuda de la lámina de dibujos que se adjunta.
- 40.-

- 45.- En la figura 1ª, se representa una vista en despiece del objeto del modelo de utilidad que se preconiza.

La figura 2ª, representa una vista en alzado posterior del globo ocular, con detalle del contrapeso que lleva acoplado.

- 50.- En la figura 3ª, se representa una vista en alzado anterior de la carcasa en la que se aloja el globo ocular para apreciar los tabiques paralelos oblicuos que lleva en su interior.

La carcasa 1, para el acoplamiento del globo

55.- ocular 2, lleva en su interior sendos tabiques 3, oblicuos y paralelos entre sí.

Dicha carcasa 1, lleva asimismo practicadas sendas entallas 4, diametralmente opuestas.

60.- El globo ocular 2, presenta lateralmente emergentes sendos tetones 5, e inferior y superiormente conforma los orificios 6.

Dicho globo ocular 2, que lleva unidos filamentos 7, a modo de pestañas, se encuentra dotado de sendas prolongaciones 8 y 9, posterior e inferiormente emergentes, en las que incide la pieza 10, que actúa de contrapeso y anclaje en la carcasa respectivamente.

En los orificios 6, se introducen los extremos 10' de la pieza 10, que actúa de contrapeso, por lo que es factible el giro a derecha e izquierda de la misma.

70.- El globo ocular 2, se aloja en la carcasa 1, por apoyo de los tetones 5, en las entallas 4, con lo que la pieza 10, queda situada entre los tabiques 3.

75.- La pieza 11, hace de protector del globo ocular 2, y lleva centralmente practicada una ranura, para permitir la visión de dicho globo, encajándose en la carcasa 1.

80.- Con todo lo cual al estar el muñeco en posición horizontal y boca arriba, el contrapeso 10, lo estará sobre los tabiques internos de la carcasa 1, por lo que los ojos, estarán abiertos cerrándose estos cuando el muñeco efectúe un giro de noventa grados, ya que la pieza de contrapeso incidirá contra la pared opuesta a la anterior, efectuándose dicho cierre.

85.- Suficientemente descrito que nos es el objeto del modelo de utilidad que nos ocupa, que lo es solamente a título de ejemplo y una de las múltiples formas de realización a que en la práctica puede llegarse tomando como fundamento en su construcción el descrito en la presente memoria únicamente nos resta señalar que

90.- las modificaciones de forma, tamaños, materiales empleados u otras no fundamentales no deben ser consideradas variaciones que afecten a su esencialidad.

.....
 .

 .

 .

N O T A

= = = =

El modelo de utilidad descrito recaerá pues, sobre las siguientes reivindicaciones:

- 95.- 1ª.- "OJO PERFECCIONADO PARA MUÑEQUERIA", ca
racterizado por cuanto la carcasa de acoplamiento del
globo ocular lleva dispuestos en su interior sendos ta
biques paralelos entre sí y oblicuos a sendas entallas
o muescas diametralmente opuestas en las que se apoyan
los tetones lateralmente emergentes de la pieza que
constituye el globo ocular, cuya pieza lleva convenientemente
encajado un eje vertical que comporta sendas
piezas macizas a modo de contrapeso, quedando el conjun
to entre los citados tabiques oblicuos que establecen
sendos topes para su desplazamiento transversal, inci-
diendo en dicho desplazamiento contra los salientes
posteriormente emergentes de dicho globo ocular que lle-
vará filamentos a modo de pestañas, estando el conjun-
to introducido en la oquedad conveniente de las cuencas
de la cabeza; por lo que al estar el muñeco a que se
aplique en posición horizontal y boca arriba, el ojo
se encontrará abierto, mientras que al girarlo noventa
grados hacia el costado en que se sitúa el inferior de
los tabiques antes citados, la pieza de contrapeso gi-
rará consecuentemente hasta quedar apoyada contra la pa-
red interna de dicho tabique cerrándose el ojo, que se
volverá a abrir al realizar el mismo giro en sentido
opuesto y quedar el muñeco boca arriba, mientras que al
girarlo noventa grados en el sentido dirigido hacia el
tabique superior de los descritos, el contrapeso choca

rá con éste con lo que el ojo permanecerá abierto.

2ª.- "OJO PERFECCIONADO PARA MUÑEQUERIA".

Todo ello, tal y conforme queda descrito, re
presentado y reivindicado.

125.-

Esta memoria consta de seis hojas, mecanogra
fiadas y foliadas por una sola de sus caras, contenie
n

127.-

do un total de ciento veintisiete líneas.

MADRID A 8 ENE 1982

MANUEL DE ARPE
P. P.

A handwritten signature in dark ink is written over a grid of vertical and horizontal lines. The signature is stylized and appears to be 'M. de Arpe'. To the right of the signature, there are several small clusters of dots, possibly representing a stamp or a mark.

D I S E Ñ O

=====

DE UN MODELO DE UTILIDAD, A FAVOR DE LA FIRMA
JESMAR, S. L., DOMICILIADA EN BIAR (ALICANTE)
CARRETERA DE ALCOY, S/N. POR: "OJO PERFECCIONA
DO PARA MUÑEQUERIA".

....
••
....
••••
••••
••••

FIG 1

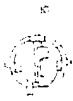


FIG 2

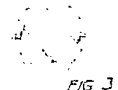


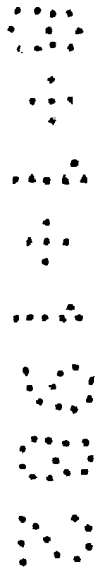
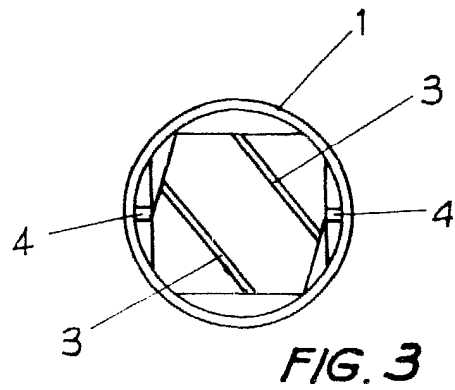
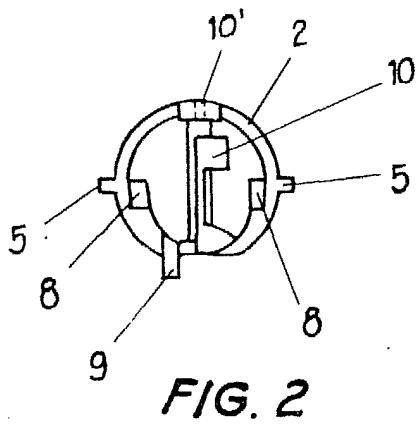
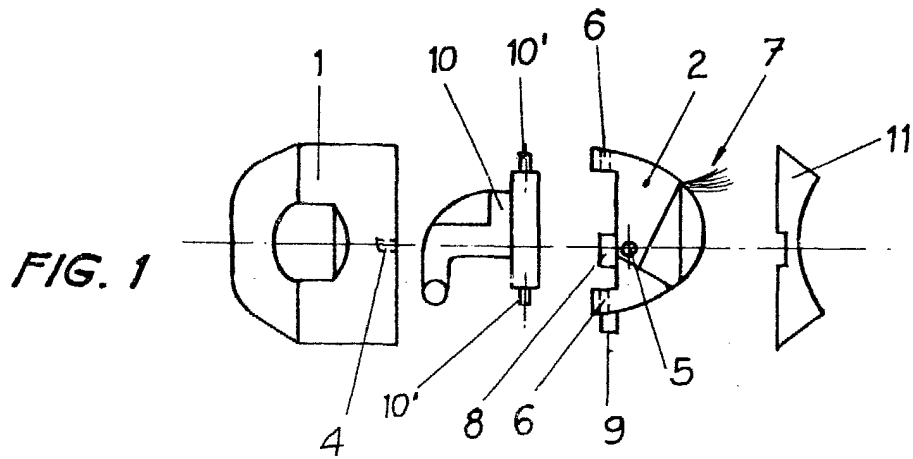
FIG 3

Escala variable.

MADRID A

8 ENF 1982

MANUEL DE ARPE
V. P.



Madrid,

8 ENE. 1982

MANUEL DE ABRA
P. P.