

(19) ES	(11) NÚMERO 262484	(10) Y
(21)	(22) FECHA DE PRESENTACION 8 enero 1.982	



ESPAÑA

MODELO DE UTILIDAD

19 JUN. 1982

(30) PRIORIDADES:	(32) FECHA	(33) PAIS
(31) NUMERO		

(47) FECHA DE PUBLICIDAD	(51) CLASIFICACION INTERNACIONAL B67B 7/12
--------------------------	--

(54) TITULO DE LA INVENCIÓN

ABRIDOR DE USOS MÚLTIPLES

(71) SOLICITANTE (S)

MENAX, S.A. Menaje Internacional

DOMICILIO DEL SOLICITANTE

MADRID.- San Emilio, 50

(72) INVENTOR (ES)

(73) TITULAR (ES)

la firma solicitante

(74) REPRESENTANTE

D^a MA ANTONIA NARANJO MARCOS (275-5) MADRID- P^o de la Habana 200

MEMORIA DESCRIPTIVA

Recae el modelo que nos ocupa, en un abridor de usos multiples.

Las ventajas que aporta son evidentes en relacion con:

5

- a) Su fácil manejo.
- b) Su realizacion simplicisima.
- c) Como consecuencia de lo anterior su economica fabricacion.
- d) Su fácil manejo.

Con un sólo y simple utensilio puede abrirse:

10

1) botellas de todas de tapon corona como cerveza, refrescos o similares.

2) tapas o tapones a presion de todo tipo de envases.

3) tapones roscados de diversos diametros.

4) tarros de mermelada, zumos, batidos y similares, cuyas tapas se rosca a presion.

15

5) Asimismo puede desprenderse aquellas tapas o cierres que presentan un estrechamiento para su rotura.

Para mejor comprension de esta memoria, se acompañan los dibujos que muestran un ejemplo de realizacion, no imitativo, de los varios que caben en el marco general de la invencion, sin que el mismo se altere.

20

En la hoja de planos adjunta cuya figura unica representa una vista en planta del abridor y un detalle en seccion de sus pestañas.

25

El abridor objeto de este modelo de utilidad tiene forma de triaungulo isosceles, cuyo vertice central (1) ha sido acortado y sustituido por un arco convexo, asimismo la base opuesta a dicho vertice ha sido sustituida por un arco tambien convexo.

30

Los laterales (2) presentan una pestaña (3) que en cada uno de sus lados lleva un amortiguador constituido por una placa de goma o plastico, que amortigua la fuerza de la presion evitando roturas, entre dichas pestañas se encajan las tapas roscadas de tarros o similares a los de zumo o mermeladas y con un ligero desplazamiento se abre la rosca.

35

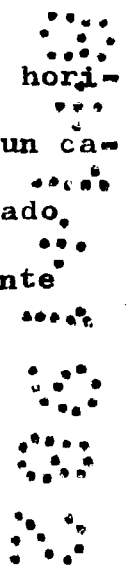
En el interior de la planta y en su parte mas estrecha lleva un cafeado (ref. 5-6) que sigue de forma sensible el perimetro exterior del abridor presentando uno de sus laterales dentado (ref. 4), encajando en cada vertice opuesto de dicho cafeado, se abriran tapones roscados del perimetro adecuado a aquellos que presentan un estrechamiento para su desprendimiento.

40

45

El interior de su base presenta dos nervaduras horizontales y paralelas (8) de repuesto y entre ambas un cafeado (ref. 7) en forma de trapecio isosceles apaisado, cuya base menor tiene una pestaña ligeramente saliente (ref.9) adecuada para abrir tapones corona.

= = = = = = = =



50

NOTA. Descripto suficientemente lo que antecede sólo resta señalar que lo que se considera propio, nuevo y útil, del solicitante, es lo contenido en las siguientes:

REIVINDICACIONES

55

1.- Abridor de usos multiples caracterizado por tener forma de triaungulo isosceles cuyo vertice central ha sido acortado por un arco convexo, asi como su base se sustituye por otro arco convexo.

60

2.- Abridor de usos multiples caracterizado porque los laterales presentan una pestaña perpendicular a la planta, que por su cara interna en uno de los lados presentan un acolchado de goma adosada a la pestaña.

65

3.- Abridor de usos multiples caracterizado porque en su parte superior más estrecha presenta un cafeado que sigue el perimetro exterior del abridor en uno de cuyos laterales esta dentado.

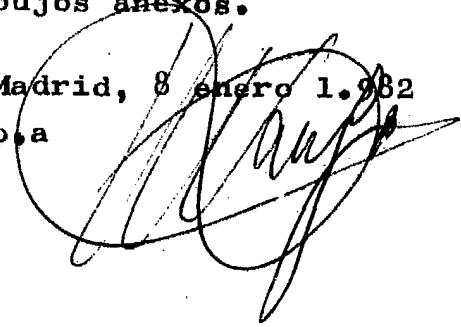
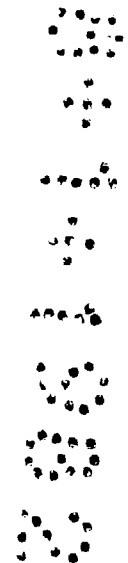
70

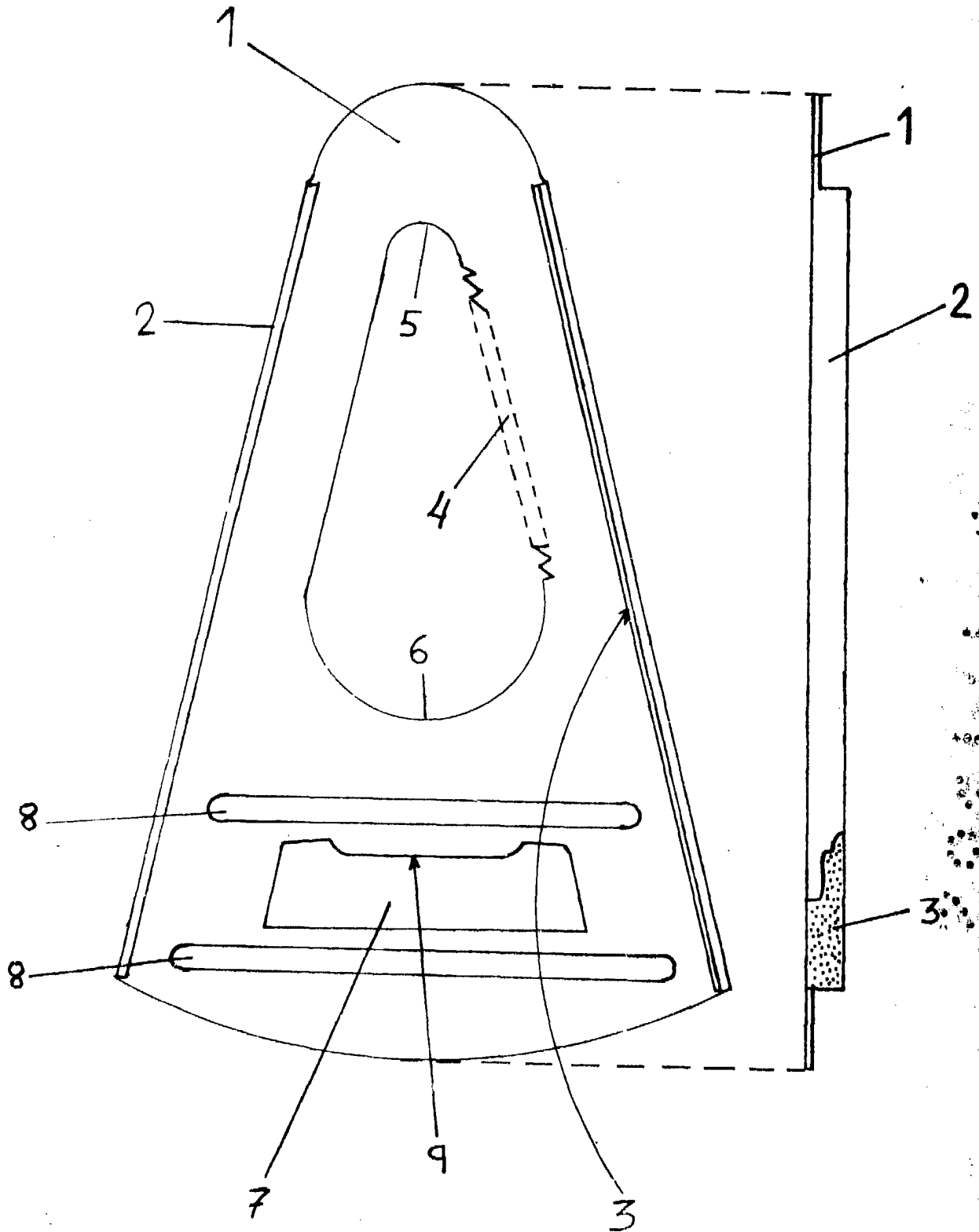
4.- Abridor de usos multiples caracterizado porque en su parte mas ancha presenta dos nervaduras de refuerzo paralelas y horizontales entre las cuales hay un cafeado apaisado de forma de trapezio isosceles cuya base menor en su parte central presenta una pequeña y horizontal pestaña que sobresale

5.- ABRIDOR DE USOS MULTIPLES.

Todo segun se describe en la presente memoria, que consta de cinco hojas foliadas y escritas por una cara con setenta y cuatro lineas y dibujos anexos.

Madrid, 8 enero 1.982
p.a

A large, stylized handwritten signature in black ink, written over the typed text of the date and initials.



MADRID 8 DE ENERO DE 1982