



ESPAÑA

|                        |  |
|------------------------|--|
| (10) ES (11) (21) (22) | NUM. <b>262482</b> (10) Y                    |
|                        | FECHA DE PRESENTACION<br><b>18 ENE. 1982</b> |

1 JUL. 1982

MODELO DE UTILIDAD

|                   |            |           |
|-------------------|------------|-----------|
| (30) PRIORIDADES: | (32) FECHA | (33) PAIS |
| (31) NUMERO       |            |           |

|                          |                                  |
|--------------------------|----------------------------------|
| (47) FECHA DE PUBLICIDAD | (81) CLASIFICACION INTERNACIONAL |
|                          | B42F 21/06                       |

|  |
|--|
| (54) TITULO DE LA INVENCIÓN              |
| "PORTA-ROTULOS PARA CARPETAS DE ARCHIVO" |

|                                  |
|----------------------------------|
| (71) SOLICITANTE (S)             |
| Don Juan-Antonio MONCADA LORENZO |

|                                 |
|---------------------------------|
| DOMICILIO DEL SOLICITANTE       |
| MADRID, Evaristo San Miguel, 13 |

|                    |
|--------------------|
| (72) INVENTOR (ES) |
|                    |

|                                  |
|----------------------------------|
| (73) TITULAR (ES)                |
| Don Juan-Antonio MONCADA LORENZO |

|                              |
|------------------------------|
| (74) REPRESENTANTE           |
| Don Antonio ARICHA FERNANDEZ |

El Modelo de Utilidad a que se refiere la presente Memoria, se destina a garantizar la explotación y la propiedad exclusivas, en todo el territorio nacional, de un porta-rótulos para carpetas de archivo.

5 El porta-rótulos que vamos a presentar puede ser denominado "de colocación universal" ya que, por su constitución se le permite ser incorporado a carpetas de archivo de todos los tipos o sea que puede ser fijado horizontalmente, para señalar carpetas suspendidas con acceso superior, y  
10 verticalmente, para señalar carpetas suspendidas con acceso frontal. En el primer caso, se fija sobre la propia varilla de suspensión, de tipo visto, de la carpeta, y en el segundo caso se fija directamente sobre el borde vertical de un ala de la carpeta, en la que se han previsto unos medios complementarios que evitan corrimientos.

Para mejor comprensión del objeto y solamente a título de ejemplo, se adjunta una hoja de planos en la que:

La fig. 1ª, representa el esquema de una carpeta en la que se incluyen un porta-rótulos horizontal y otro vertical

20 La fig. 2ª, representa una vista en perspectiva del porta-rótulos según el Modelo.

La fig. 3ª, representa la vista lateral del porta-rótulos de la fig. 2ª.

25 La fig. 4ª, representa la vista lateral del porta-rótulos en su versión de montaje horizontal, acoplado sobre la varilla vista que va adscrita al borde superior de la carpeta, según A-A de la fig. 1ª.

30 La fig. 5ª, representa la vista lateral del porta-rótulos de la fig. 2ª, en su versión de montaje vertical, acoplado al borde frontal de una carpeta suspendida, según B-B de la fig. 1ª.

La fig. 6ª, representa el porta-rótulos y el borde frontal de una carpeta en situación previa al montaje vertical de dichos elementos.

35 Según lo diseñado, el porta-rótulos es una monopieza - que se moldea en material plástico transparente y que presenta en conjunto la forma de un ángulo diedro cuya ala superior horizontal comprende una caja -1- para el rótulo, - con entradas ranuradas frontal -1a- y lateral -1b-. Por su  
40 parte, el ala vertical constituye un marco de ventana -2- que, en su travesaño inferior, dispone de varios tetones - cilíndricos -2a- que sobresalen hacia dentro.

De la cara inferior de la caja -1-, desciende un tope -  
-3- de menor longitud, cuya sección escalonada se representa en la fig. 3ª y muestra un borde inferior saliente -3a-  
45 que, en posición de reposo, se introduce parcialmente en - la ventana -2-. Este tope -3- es susceptible de alterar ligeramente su forma aprovechando una cierta flexibilidad - permitida por el material plástico constitutivo. De esta manera, actúa de una manera parecida a una pinza que asegura  
50 la permanencia del montaje del porta-rótulos ya sea sobre la varilla -4- que guarnece el borde superior de la carpeta -5-, ya sea directamente sobre el borde delantero de dicha carpeta -5-.

55 En la fig. 4ª, se aclara el montaje del porta-rótulos sobre la varilla -4- antes mencionada, la cual se sujeta - con ayuda de su contravarilla -4a- al borde superior de la carpeta -5-. Para este montaje, la varilla -4- tiene realizado un entrante en el que se adapta el borde saliente -  
60 -3a-, al mismo tiempo que los tetones cilíndricos -2a- se sitúan inmediatamente debajo del borde de la contravarilla -4a-.

65 En las figs. 5ª y 6ª, se ilustra el montaje del porta-  
rótulos sobre el borde delantero de la carpeta -5- que, -  
para colaborar en el mismo, lleva realizados varios agujero  
ros -5a- y un escote -5b- en el que se acopla el porta-ró  
tulos que se ve imposibilitado de subir o de bajar, y en  
70 los que se introducen los tetones -2a-, siendo impedido el  
desmontaje accidental por la acción empujadora del borde  
-3a- del tope -3-, que empuja a la carpeta -5- contra la  
cara interna del marco de ventana -2-.

75 Son variables las circunstancias de tamaño, forma y ma  
terial así como aquellas otras que no supongan una altera  
ción de la esencialidad del objeto expuesto en la pasada  
descripción, la cual deberá ser considerada en su más pám  
plio sentido y no como una limitación de posibilidades de  
realización.

N O T A

80 EN RESUMEN: El Modelo de Utilidad que, por veinte años  
se solicita para todo el territorio nacional, ha de recaer  
sobre las siguientes reivindicaciones:

85 1ª.- "PORTA-ROTULOS PARA CARPETAS DE ARCHIVO", de cole  
cción universal, que puede ser fijado horizontalmente, -  
para señalar carpetas suspendidas con acceso superior,  
y verticalmente, para señalar carpetas suspendidas con  
acceso frontal, caracterizado por consistir en una mono-  
pieza moldeada en material plástico transparente que pre  
senta en conjunto forma de un diedro recto cuya ala supe  
rior horizontal comprende una caja para el rótulo, con en  
90 tradas ranuradas frontal y lateral, mientras que el ala -  
vertical constituye un marco de ventana que, en su trave  
saño inferior dispone de varios tetones cilíndricos que -  
sobresalen hacia dentro.

95 2ª.- "PORTA-ROTULOS PARA CARPETAS DE ARCHIVO", según -  
la reivindicación 1ª, caracterizado porque, de la cara in-  
ferior de la caja del ala horizontal, desciende un tope -  
de menor longitud con sección escalonada que muestra un -  
borde inferior saliente que, en posición de reposo, se in-  
troduce parcialmente en la ventana, cual tope puede defor-  
marse en flexión permitida por las características del ma-  
terial y actuar a modo de piza que asegura la permanen-  
cia del montaje del porta-rótulos sobre la varilla que -  
guarnece el borde superior de la carpeta con acceso supe-  
rior o bien sobre el borde vertical delantero de una car-  
peta suspendida con acceso frontal.

105 3ª.- "PORTA-ROTULOS PARA CARPETAS DE ARCHIVO", según -  
las anteriores reivindicaciones, caracterizado por el he-  
cho de que la varilla de suspensión de la carpeta que, con  
ayuda de la contravarilla, sujeta el borde superior de la  
110 carpeta, lleva realizado un entrante lateral en el que -  
se adapta el borde saliente del tope para conseguir el -  
montaje, que se asegura con los tetones salientes del mar-  
co de ventana que se sitúan inmediatamente debajo del bor-  
de inferior de la contravarilla.

115 4ª.- "PORTA-ROTULOS PARA CARPETAS DE ARCHIVO", según -  
las reivindicaciones anteriores, caracterizado por el he-  
cho de que, para colaborar con el montaje del porta-rótu-  
los sobre el borde vertical delantero de la carpeta, este  
borde lleva realizados varios agujeros, en los que se in-  
troducen los tetones salientes del marco de ventana, y un  
120 escote en el que entra parcialmente el porta-rótulos y -  
que le impide subir o bajar, siendo impedido el desmonta-  
je accidental por la acción empujadora del borde del to--

125

pe que empuja a la carpeta contra la cara interna del marco de ventana.

5a.- "PORTA-ROTULOS PARA CARPETAS DE ARCHIVO"

Todo conforme queda expresado en la presente Memoria - descriptiva, que consta de seis páginas, escritas a máquina por una sola cara, y dibujos que se acompañan.

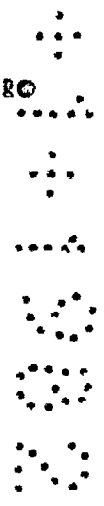
130

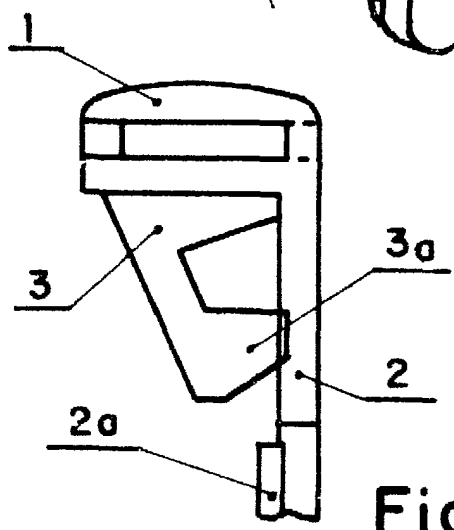
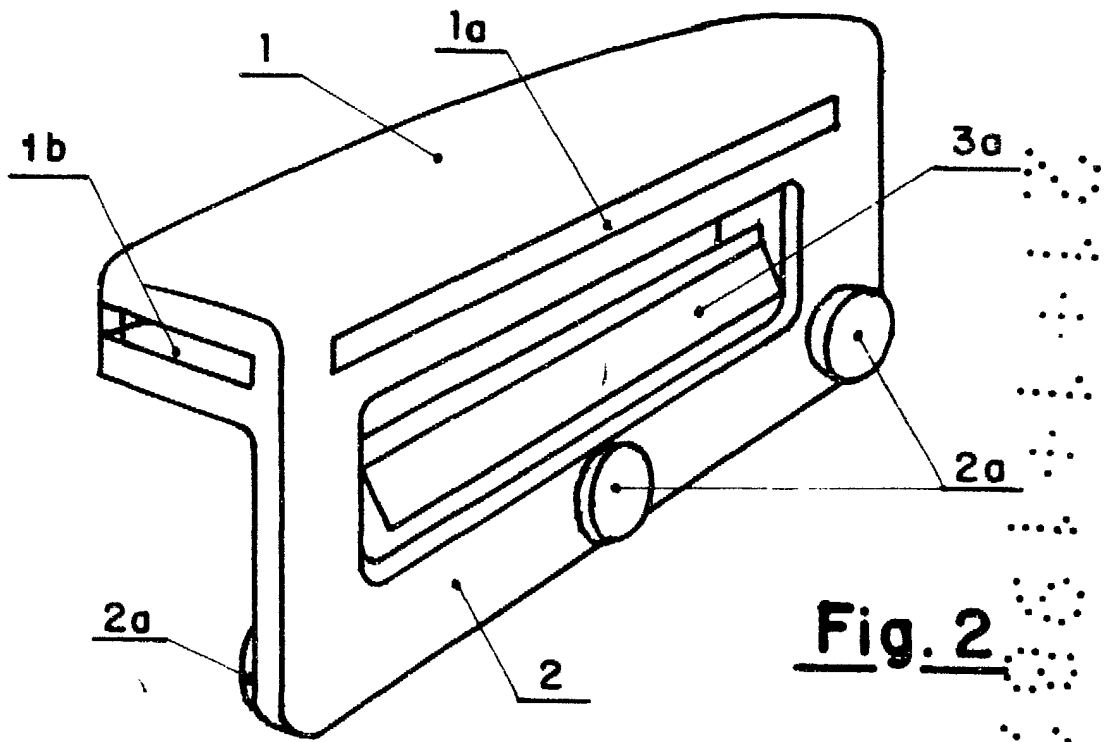
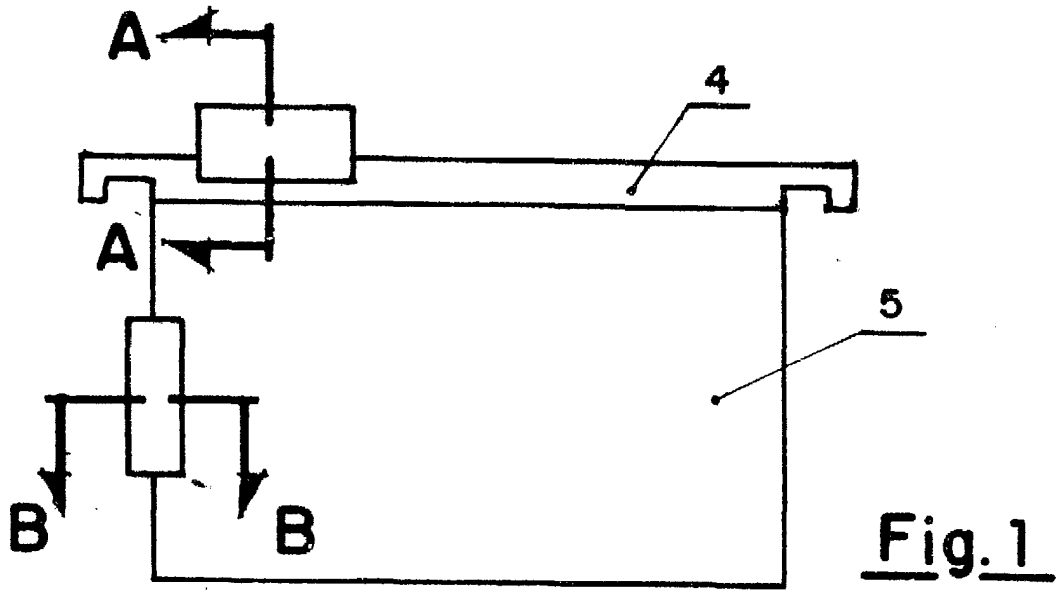
Madrid, 8 de enero de 1.982

P. A. ANTONIO ARIZA

*[Handwritten signature]*

Firmado: JUAN GUERRERO

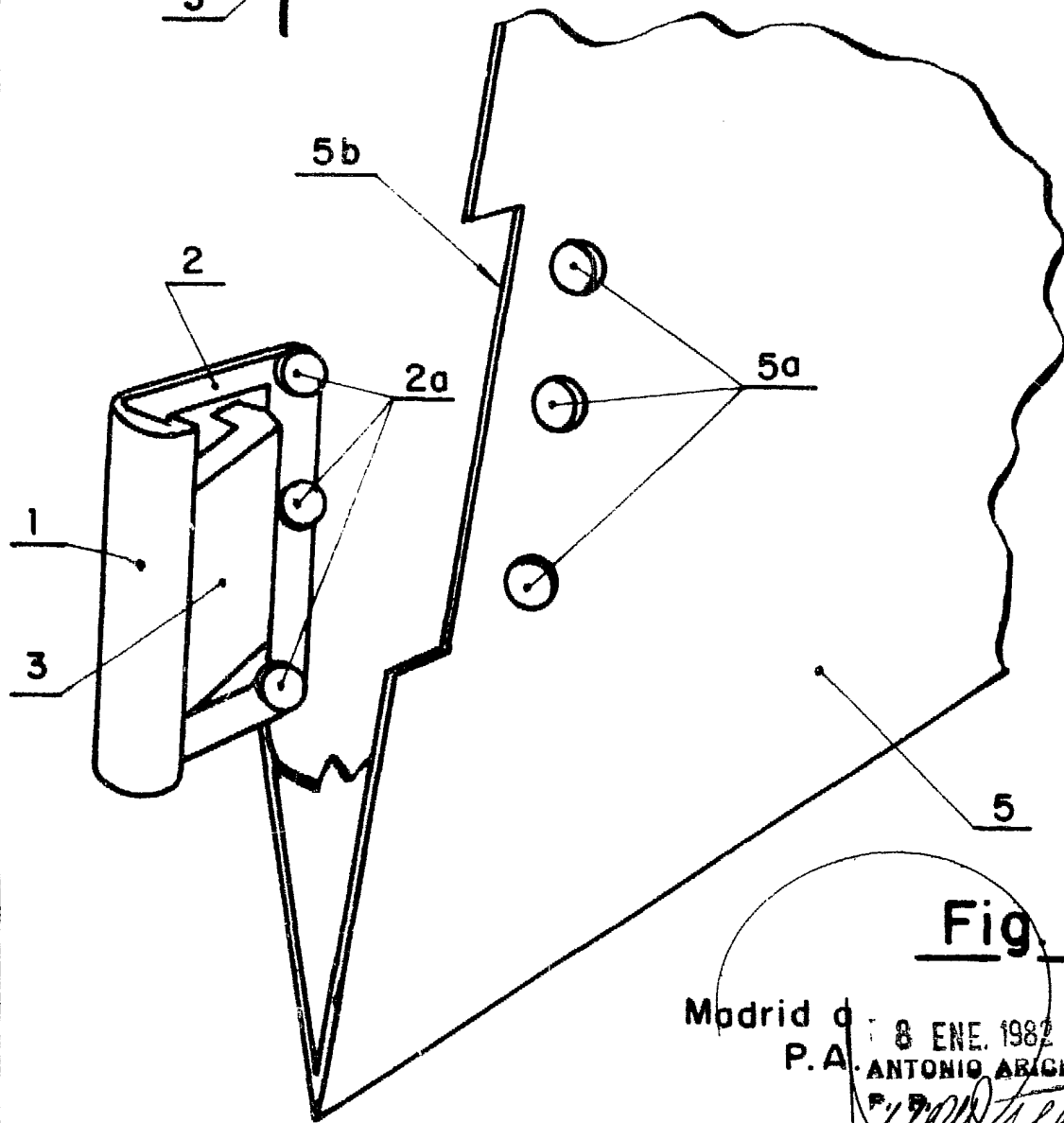
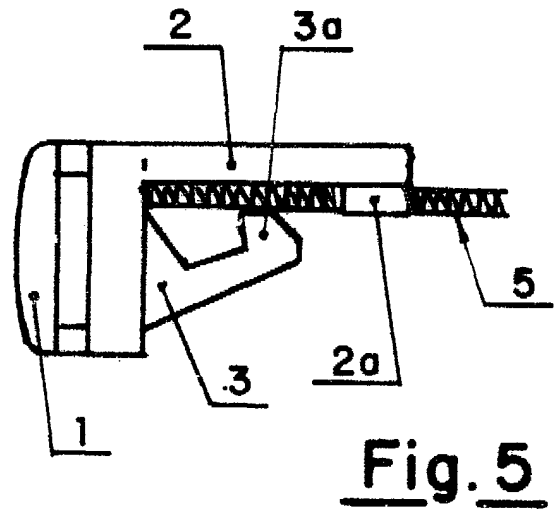
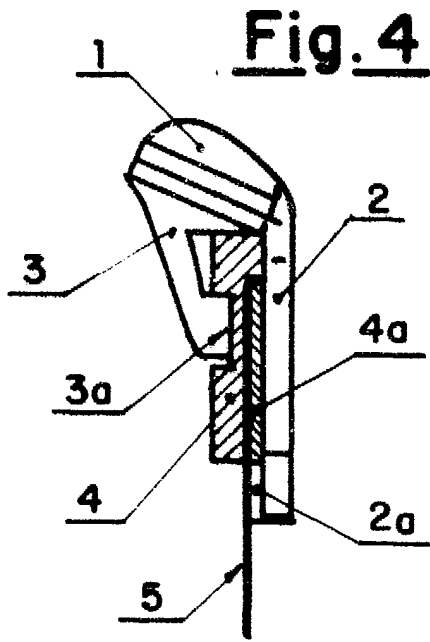




Madrid o 8 ENE. 1982  
P.A. ANTONIO ANIBAL  
P. P.

*[Handwritten signature]*

ESCALA VARIABLE



Madrid d. 8 ENE. 1982  
P. A. ANTONIO ARICHA

*[Handwritten signature]*

ESCALA VARIABLE