



ESPAÑA

(10) ES (11) (21) (22)	NUMERO 262479 (10) Y
	FECHA DE PRESENTACION 8 ENE 1982

MODELO DE UTILIDAD 1 JUN. 1982

(30) PRIORIDADES:	(32) FECHA	(33) PAIS
(31) NUMERO		

(47) FECHA DE PUBLICIDAD	(51) CLASIFICACION INTERNACIONAL
	H24F 1400

(54) TITULO DE LA INVENCION
CENICERO.

(71) SOLICITANTE (S)
D. BALTASAR MARTINEZ ALONSO.

DOMICILIO DEL SOLICITANTE
Uncastillo, nº 4 - ZARAGOZA -

(72) INVENTOR (ES)

(73) TITULAR (ES)

(74) REPRESENTANTE
D. JOSE MIGUEL GOMEZ-ACEBO Y POMBO.

El presente Modelo de Utilidad se refiere a un cenicero, cuyas características constructivas esenciales implican un comportamiento y utilidad que no presentan los ceniceros de su tipo y actualmente en el mercado.

5 Generalmente los ceniceros se diferencian, más que por la utilidad que dan al usuario, por sus formas y por los materiales de constitución, pero todos ellos, presentan el inconveniente de que al dejar el cigarrillo sobre el cenicero se va consumiendo con el tiempo, hasta que llega un momento que el peso de la parte no consumida hace que caiga el cigarrillo sobre la superficie donde se encuentra depositado el cenicero.

10 Si se tiene en cuenta que dicha superficie pertenece a un mueble éste puede resultar deteriorado ya que el cigarrillo ha quemado una determinada zona del mueble, y en el mejor de los casos, si se trata de una superficie constituida de un material no combustible, a la temperatura que tiene el cigarro, también resulta incómodo quitar los restos de la combustión del cigarro que han impregnado la zona correspondiente de dicha superficie.

15 Pues bien, el objeto principal del cenicero de la invención radica en dar al mismo una conformación tal que impida que el cigarro que porta el cenicero caiga sobre la superficie donde descansa el mismo.

20 De acuerdo con la invención, el cenicero está constituido por un receptáculo, cilíndrico o troncocónico, que presenta en su base y en sentido concéntrico un rehundido anular hacia su parte superior y cuyo rehundido define un resalte de la misma forma que emerge hacia arriba del fondo, y cuya altura es menor que la altura del receptáculo, siendo la superficie superior del resalte plana e inclinada hacia el centro geométrico del

25

30

cenicero, pero es coplanar con la cara superior del receptáculo.

En la superficie superior del resalte aparecen solidarias y regularmente dispuestas, y en sentido radial, unas porciones de sección aproximadamente de media caña, entre las cuales y la cara superior del receptáculo descansa el cigarrillo una vez encendido.

El cenicero así constituido define una zona central receptora de las cenizas mientras el cigarrillo en principio empieza a consumirse y otra zona también receptora concéntrica exterior a la anterior que es donde caen las cenizas cuando el cigarrillo lleva consumiéndose un cierto tiempo y en cuya zona es donde cae también el cigarrillo cuando se ha consumido una longitud determinadas.

El material de constitución del cenicero puede ser de plástico, de metal o de cualquier otro material incombustible a la temperatura máxima a la que puede llegar el cigarrillo en su combustión.

Para un mayor entendimiento de la invención a continuación se refiere un ejemplo de realización práctico aunque meramente enunciativo y en ningún caso limitativo de la invención, todo ello con referencia a los dibujos adjuntos, en los que:

La figura 1 muestra una vista en planta del cenicero.

La figura 2 muestra una vista lateral seccionada por la línea II-II de la figura 1.

Las figuras muestran, el cenicero 1 constituido por un receptáculo, cilíndrico o troncocónico 2 que presenta en su base 3 un rehundido concéntrico 4 hacia arriba que define un resalte 5 de la misma forma, cuyo resalte define una zona re-

ceptora central 6 y otra concéntrica 7 exterior a ésta.

El resalte 5 es de menor altura que el receptáculo y presenta su cara superior 8 inclinada hacia el centro geométrico la cual es plana y coplanar con el extremo superior 9 de la superficie lateral 10 del receptáculo, en la cual y la pared exterior 11 del resalte, queda definida la zona receptora 7.

En la superficie superior 8 del resalte aparece en sentido radial y regularmente dispuesta unas porciones 12 de sección arqueada, aproximadamente en media caña, donde descansan los cigarrillos 13.

Descrita suficientemente la naturaleza del invento, así como la manera de realizarlo en la práctica, debe hacerse constar que las disposiciones anteriormente indicadas son susceptibles de modificaciones de detalle en cuanto no alteren su principio fundamental.

REIVINDICACIONES

5 1.- Cenicero, constituido por un receptáculo
aproximadamente cilíndrico, caracterizado porque en la parte cen-
tral de la base plana aparece un rehundido concéntrico hacia arri-
ba, de sección sensiblemente rectangular, que define un resalte
hacia arriba que emerge del fondo del receptáculo y define con la
superficie lateral de éste dos rehundidos o zonas receptoras de
las cenizas de los cigarrillos, mientras que la superficie supe-
rior del resalte y de la superficie lateral del receptáculo son
10 coplanares, planas e inclinadas hacia el centro del cenicero; y
porque la superficie superior del resalte aparecen, solidarias,
en sentido radial y regularmente dispuestas unas porciones que
cooperan en el soporte de los cigarrillos.

15 2.- Cenicero, tal y como queda sustancialmen-
te descrito en la presente Memoria e ilustrado en los dibujos ad-
juntos.

Esta Memoria consta de 4 hojas escritas a má-
quina por una sola cara.

Madrid,

D. BALTASAR MARTINEZ ALONSO.

J. M. GOMEZ ACEBU Y PAREJO
Firmado: Alejandro Callo López

FIG.1

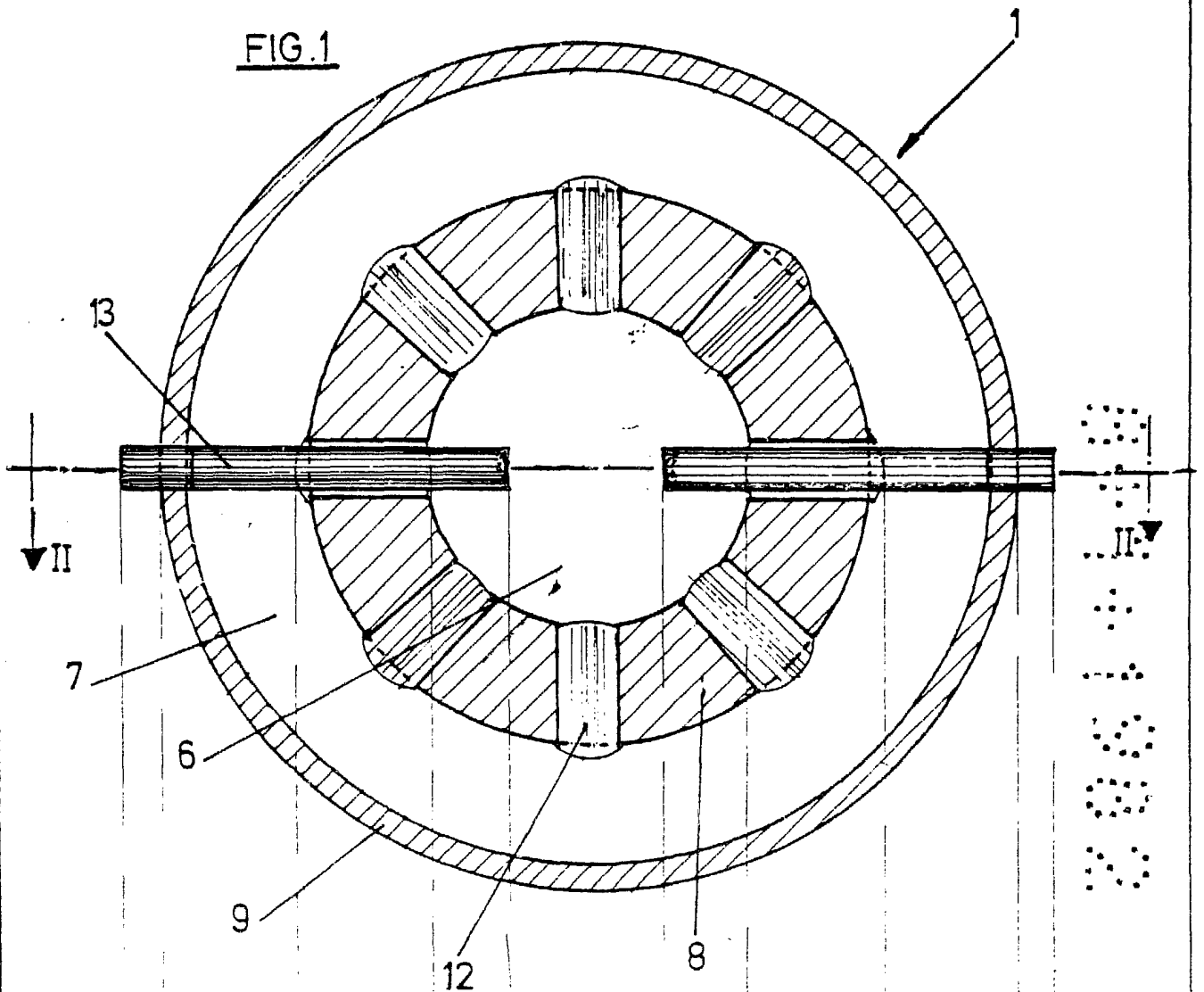
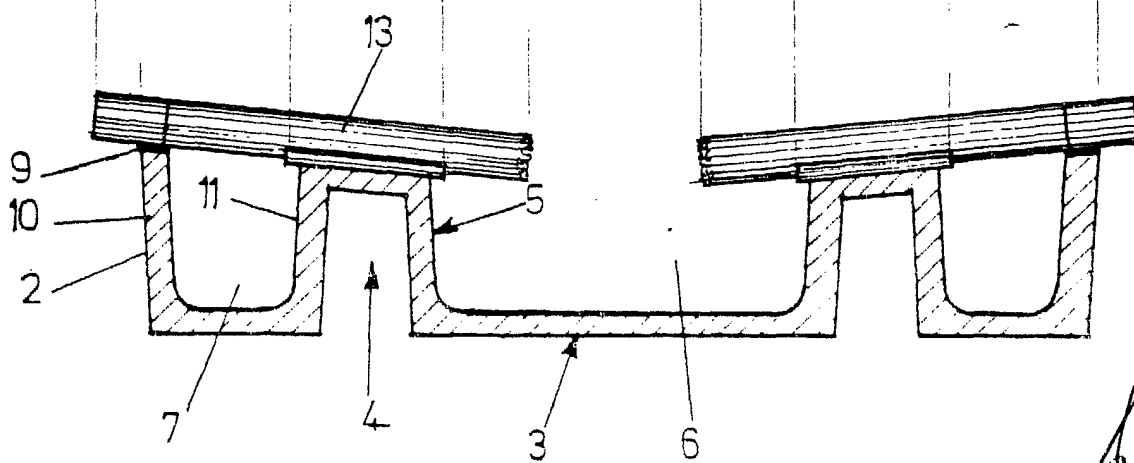


FIG.2



Madrid

J. M. GOMEZ ACEBO Y PARRA
s. p. Firmado: Alejandro Calle López