



ESPAÑA

19 ES	21	NUMERO	262,476	20 Y
	22	FECHA DE PRESENTACION		
			8-1-1982	

MODELO DE UTILIDAD

16 SET. 1982

30 PRIORIDADES:	32 FECHA	33 PAIS
31 NUMERO		
		
		

47 FECHA DE PUBLICIDAD	51 CLASIFICACION INTERNACIONAL
	A01K 31/06
	

54 TITULO DE LA INVENCIÓN
JAULA PARA AVES

71 SOLICITANTE (S)
Dña. M ^a del CARMEN SOTILLOS OLLERO

DOMICILIO DEL SOLICITANTE
Arias Montano, 3 - MADRID

72 INVENTOR (ES)

73 TITULAR (ES)

74 REPRESENTANTE
D. JOSE MIGUEL GOMEZ-ACEBO Y POMBO

El presente Modelo de Utilidad se refiere a una jaula para aves y más específicamente a una jaula para granjas avícolas, del tipo que comprenden paredes a base de varillas metálicas y un canal frontal longitudinal externo, de fondo generalmente inclinado, destinado a servir como comedero.

La jaula de la invención está diseñada de modo que pueda servir para la cría de pollos, desde sus primeros días hasta que alcanzan la edad adulta, con el máximo aprovechamiento del pienso.

En las jaulas del tipo indicado, es deseable que las aves, a partir de cierta edad, tengan acceso al canal que constituye el comedero solamente con el pico, para impedir que ensucien y derramen el pienso. Sin embargo, cuando las aves son de corta edad, por su reducido tamaño, no alcanzan al comedero si no tienen acceso total al mismo o éste está diseñado especialmente para esta edad de las aves.

El objeto de la presente invención es conseguir una jaula para granjas avícolas, en la cual las aves, cualquiera que sea su edad, tengan acceso al comedero, sin peligro de que el pienso pueda ser ensuciado o derramado por los animales, cuando éstos alcanzan cierta edad.

De acuerdo con la invención, la jaula presenta su pared frontal, a partir de su borde superior ligeramente inclinada hacia afuera, de modo que llegue hasta el interior del canal que constituye el comedero. El borde inferior de esta pared frontal que se introduce en el comedero queda ligeramente separado del fondo inclinado del canal, a todo lo largo del mismo.

La pared frontal citada es además portadora de un tabique interno intermedio, que va articulado longitudinalmente a dicha pared. Este tabique está constituido, al igual

que las paredes de la jaula, a base de varillas metálicas.

El tabique citado va dispuesto de modo que cuando ocupa su posición inferior apoye contra el borde longitudinal interno del canal que constituye el comedero, permitiendo sólo el paso de la cabeza de las aves hasta dicho comedero. Por el contrario, cuando el tabique se encuentra en su posición elevada, facilita el acceso de las aves hasta el comedero de modo que éstas puedan introducirse totalmente en el mismo.

5

Con la constitución descrita, cuando las aves son de corta edad, se dispone el tabique interno en posición elevada, permitiendo que los pollos puedan introducirse totalmente en el comedero.

10

Por el contrario, cuando los animales adquieren cierta edad, el tabique se dispone en su posición inferior, impidiendo que las aves puedan pasar al comedero, teniendo acceso al mismo sólo con el pico.

15

La constitución y ventajas expuestas, así como otras propias de la invención, se comprenderán mejor con la siguiente descripción, hecha con referencia al dibujo adjunto, donde se muestra en perspectiva y de forma esquemática un ejemplo de ejecución de la jaula.

20

Como puede verse en el dibujo, la jaula 1, cuyas paredes están constituidas a base de varillas metálicas, presentan la pared anterior 2 inclinada hacia afuera a partir de su borde superior. La jaula 1 lleva adosada en su parte anterior un canal longitudinal 3 que constituye el comedero.

25

La pared anterior 2 está inclinada de modo que se introduzca en el canal 3 que constituye el comedero, de modo que el borde inferior 4 de la citada pared quede ligeramente separado del fondo inclinado de dicho comedero.

30

La pared 2 lleva además articulado interiormente un tabique intermedio 5. Esta articulación puede conseguirse mediante grapas o abrazaderas 6 que conectan la varilla que limita superiormente el tabique 5 con una de las varillas intermedias de la pared 2.

El tabique 5 en su posición inferior, mostrada en el dibujo, apoya contra el borde longitudinal interno del canal 3. En esta posición, las aves que se encuentran en el interior de la jaula 1 tienen acceso solamente con el pico al pienso contenido en el comedero 3, a través de las aberturas definidas por las varillas que constituyen el tabique 5.

Por el contrario, cuando el tabique 5 se dispone en su posición superior, las aves pueden pasar totalmente al canal 3.

El suministro del pienso al comedero 3 se efectúa por el lado externo de la pared 2, sirviendo la porción inferior de dicha pared como elemento de retención del pienso, el cual puede pasar a través de las aberturas definidas por las varillas de dicha pared o bien entre el borde inferior 4 de la misma y el fondo del comedero.

El tabique 5 en su posición inferior permite el paso de la cabeza de las aves para que éstas tengan acceso no sólo a la parte interna del comedero 3, sino que incluso puedan picotear a través de las aberturas de la pared 4, en caso de que el pienso quedase retenido por dicha pared. De este modo, las aves no pueden ensuciar ni derramar el pienso contenido en el comedero.

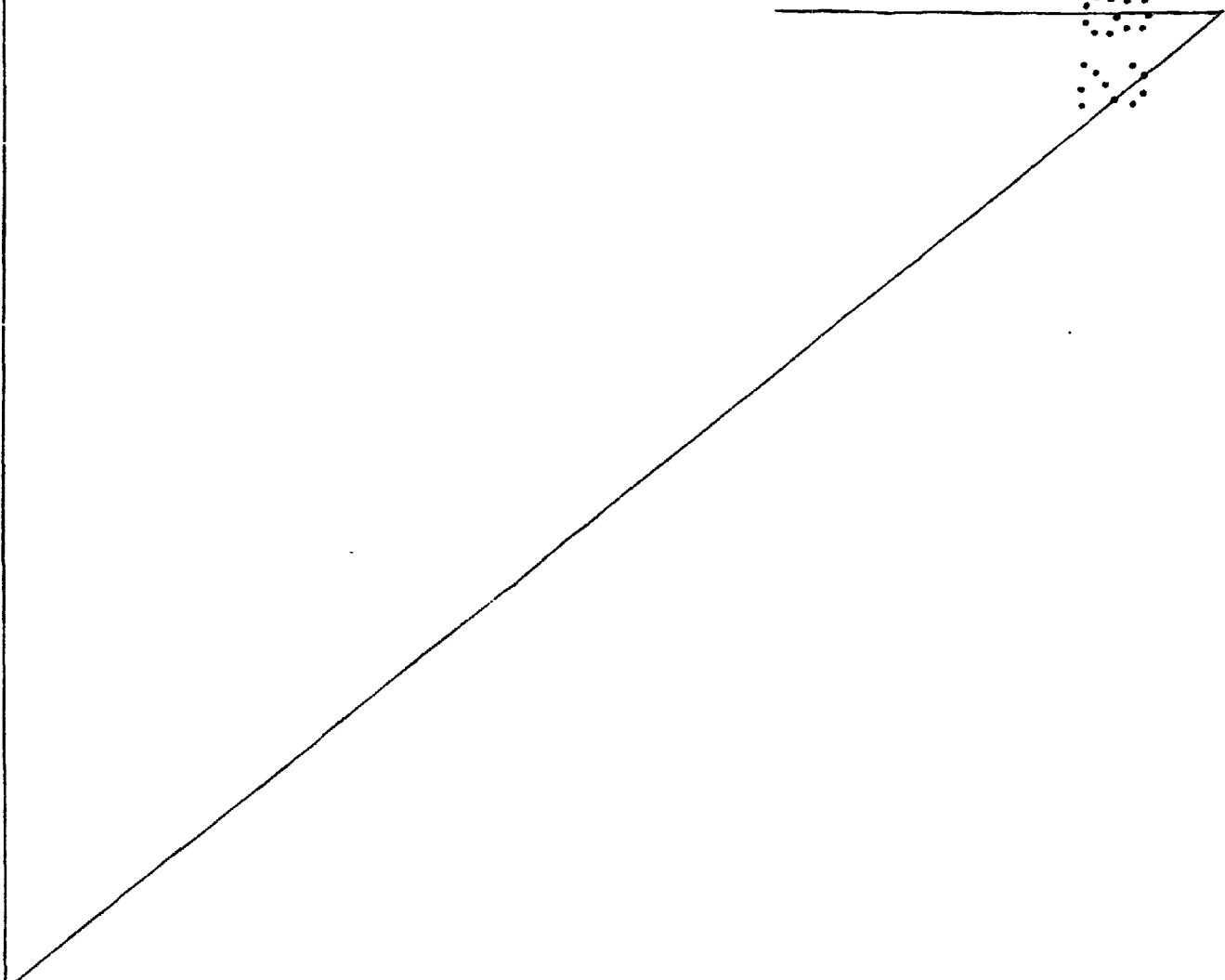
Por el contrario, cuando las aves son de corta edad y no pueden acceder al comedero 3, se eleva el tabique 5, permitiendo que puedan pasar hasta dicho comedero y puedan tam

bién picar en el pienso que quede retenido por el tabique 4.

5 Como puede verse en el dibujo, la pared 2 puede presentar un quiebro longitudinal 7 paralelo y próximo al borde inferior, determinando una porción inferior que discurre aproximadamente vertical y cuyo borde inferior 4 queda separado del fondo del comedero 3.

Con la constitución descrita, la jaula de la invención permite la cría de aves de cualquier edad, sin más que variar la posición del tabique interior 5.

10 Descrita suficientemente la naturaleza del invento, así como la manera de realizarlo en la práctica, debe hacerse constar que las disposiciones anteriormente indicadas son susceptibles de modificaciones de detalle en cuanto no alteren su principio fundamental.



REIVINDICACIONES

5 1.- Jaula para aves, especialmente para granjas avícolas, del tipo que comprenden paredes a base de varillas metálicas y un canal frontal longitudinal externo de fondo inclinado, destinado a servir como comedero, caracterizada porque la pared frontal de la jaula discurre en posición inclinada hacia afuera y llega hasta el interior del canal citado, quedando el borde inferior de dicha pared ligeramente separado del fondo inclinado del referido canal, a todo lo largo del mismo, y porque la citada pared lleva articulado longitudinalmente un tabique interno intermedio, a base de varillas metálicas, que en su posición inferior apoya contra el borde longitudinal interno del canal, permitiendo sólo el paso de la cabeza de las aves hasta el comedero.

15 2.- Jaula según la reivindicación 1, caracterizada porque la pared frontal de la jaula presenta, paralelo y próximo a su borde inferior libre, un quiebro longitudinal que determina una franja extrema vertical de rejilla en dicha pared, cuyo borde libre queda ligeramente separado del fondo inclinado del canal, permitiendo a las aves picar a través de dicha rejilla el pienso retenido por la misma.

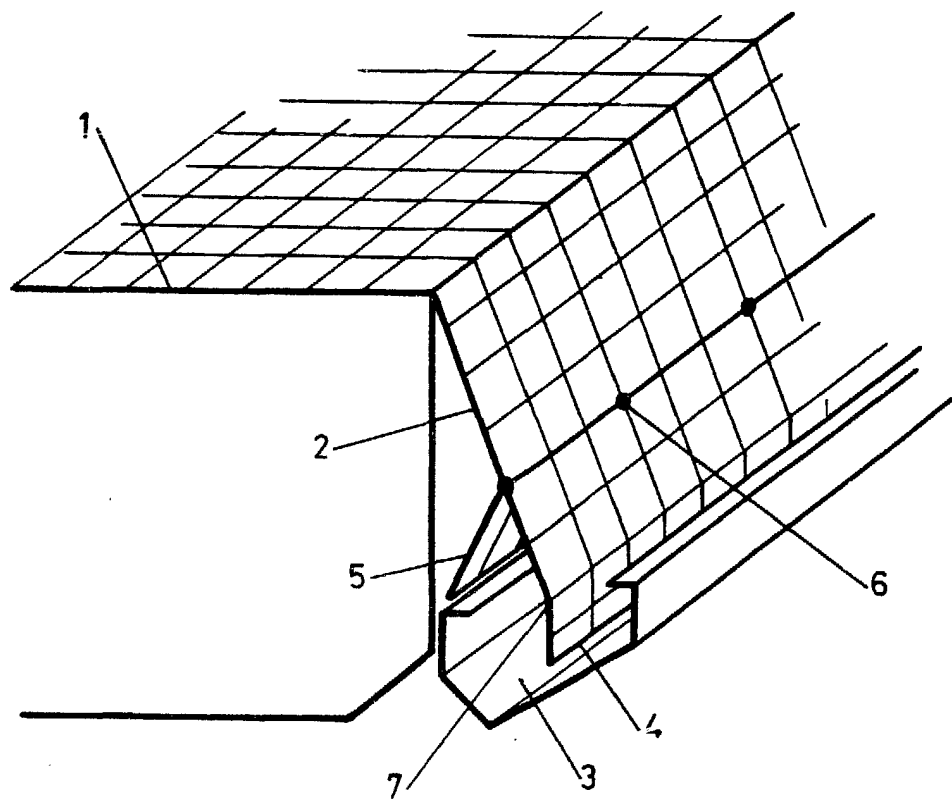
20 3.- Jaula para aves, todo ello tal y como queda sustancialmente descrito en la presente Memoria e ilustrado en el dibujo adjunto.

25 Esta Memoria consta de cinco hojas escritas a máquina por una sola cara.

Madrid, 1. 192

Dña. M^a del Carmen Sotillos Ollero

M. GONZALEZ AGUIRRE Y FORNED
c. Firmado J. Suarez Diaz



Madrid, 1 de Julio de 1912
Firmado: J. Suarez Diaz