



ESPAÑA

19 ES 11 21 22

NUMERO **262469** 10 Y

FECHA DE PRESENTACION
7 ENE. 1982

MODELO DE UTILIDAD

1 JUN. 1982

30 PRIORIDADES:

31 NUMERO 32 FECHA 33 PAIS

47 FECHA DE PUBLICIDAD 51 CLASIFICACION INTERNACIONAL

A47B 99/02

54 TITULO DE LA INVENCION

" DISPOSITIVO DE NIVELACION "

71 SOLICITANTE (S)

S.A. MOBILIARIO METALICO (OFITA)

DOMICILIO DEL SOLICITANTE

Escalmendi 3 - Zona Industrial Betoño - VITORIA

72 INVENTOR (ES)

73 TITULAR (ES)

74 REPRESENTANTE

D. FERNANDO ALVAREZ LOPEZ
Agente Oficial de la Propiedad Industrial

Esta memoria tiene por objeto describir las características y peculiaridades de un nuevo dispositivo de nivelación, aplicable a bases de armarios, librerías, etc., con el propósito de asegurar que todos los puntos de apoyo incidan adecuadamente sobre el suelo, para evitar que queden en el aire.

En líneas generales, el dispositivo propuesto, consiste en una pieza discoidal de tipo cóncavo, unida al extremo inferior de un espárrago en forma no solidaria, es decir, no rígidamente, de manera que pueda girar una de ellas respecto a la otra de modo loco.

El espárrago citado, rosca sobre una tuerca soldada convenientemente a un perfil angular, el cual, a su vez, está unido igualmente mediante soldadura, a la base del armario, precisa y ventajosamente a través de una escuadra, que recibirá y soportará posteriormente los laterales y cuerpo general del armario.

El accionamiento del espárrago, se verifica a través de una ranura que al efecto posee el mismo en su parte superior, bien con un destornillador o simplemente con una moneda.

Una vez montados los espárragos, la nivelación se consigue desde el interior del armario, accionando los mismos y consiguiendo la elevación mayor o menor de la base del armario, en función de un mayor o menor giro del espárrago. Al no ser solidarios el disco y el espárrago, aquel no gira con éste, con lo que se logra no deteriorar el suelo sobre el que descansa

el armario, al tiempo que una mayor suavidad en la operación de nivelación.

Las particularidades y características más notables de la realización, mejor que a través de la descripción puramente literal realizada hasta aquí, se apreciarán por la explicación que de los dibujos adjuntos se efectuará seguidamente y en los cuales, solo a título de ejemplo, se representa una preferente forma de realización.

10 En dichos dibujos:

La figura 1 muestra una perspectiva de la base del armario o librería, en cuyas esquinas están acoplados los dispositivos de nivelación.

15 La figura 2 representa un detalle por la línea A-B de uno de dichos dispositivos de la figura anterior.

Según se aprecia, la realización propuesta consiste en un disco 1, de naturaleza cóncava, unido de forma loca a la parte inferior del espárrago 2, de manera que pueda girar libremente respecto a él, y cuyo espárrago, rosca sobre la tuerca 3, que está soldada al perfil angular 4, fijado a su vez también mediante soldadura a la base del armario, a través de la escuadra 5, que es la que recibe y soporta los laterales y cuerpo en general del armario.

Una vez montados los espárragos, la nivelación se consigue desde el interior del armario, accionando los espárragos, al efecto dotados de una ranura,

con una herramienta o con una simple moneda.

Al no ser solidarios discol y espárrago 2, el giro de éste no determina el giro de aquel, lo que permite el no deterioro del suelo y una mayor suavidad de nivelación, todo ello, se insiste en éste aspecto, manipulando el dispositivo desde el interior del armario, lo que proporciona mayor comodidad que el accionamiento a base de girar con la mano, directamente, el espárrago desde la parte inferior de la base, introduciendo los dedos entre base y suelo, operación que resulta muy molesta.

Descrita suficientemente en lo que precede la naturaleza del Modelo, así como el modo de llevarlo ventajosamente a la práctica y demostrado que constituye un positivo adelanto técnico en dispositivo de nivelación, es por lo que se solicita registro de Modelo de Utilidad, por veinte años España y Provincias de Ultramar, haciendo expresamente constar que las disposiciones anteriormente indicadas son susceptibles de modificaciones de detalle, en cuanto no alteren su principio fundamental, siendo lo que constituye la esencia del referido invento, lo que a continuación se especifica en las siguientes:

REIVINDICACIONES

1a.- Dispositivo de nivelación, del tipo que comprende una pieza discoidal cóncava, unida al extremo inferior de un espárrago en forma no solidaria, de manera que puede girar libremente respecto a éste, caracterizado porque el espárrago citado está roscado sobre una tuerca soldada a un perfil angular, igualmente soldado a la base del armario, a través de una escuadra intermedia, que es la que recibe y soporta los laterales y el cuerpo general del armario, de tal manera que el accionamiento del referido espárrago, se verifica a través de una ranura que el mismo posee en su parte superior, mediante una herramienta o moneda desde el propio interior del mueble, anulando el impedimento del accionamiento directo desde la parte inferior, entre la base y el suelo.

La presente solicitud de registro de Modelo de Utilidad, debe recaer sobre:

2a.- DISPOSITIVO DE NIVELACION.

Todo ello según queda sustancialmente descrito en la presente memoria y reivindicaciones, la cual consta de cinco hojas foliadas y escritas a máquina por una sola de sus caras, y representado por los adjuntos dibujos para los fines especificados.

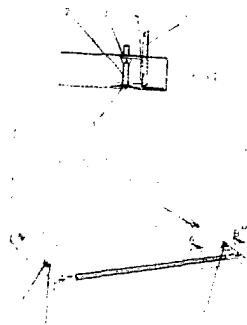
25

MADRID,

7 ENE. 1982

EL AGENTE OFICIAL

FERNANDO ALVAREZ



ESCALA VARIABLE

MADRID, 7 de ENERO de 1982
EL AGENTE OFICIAL

FERNANDO ALVAREZ



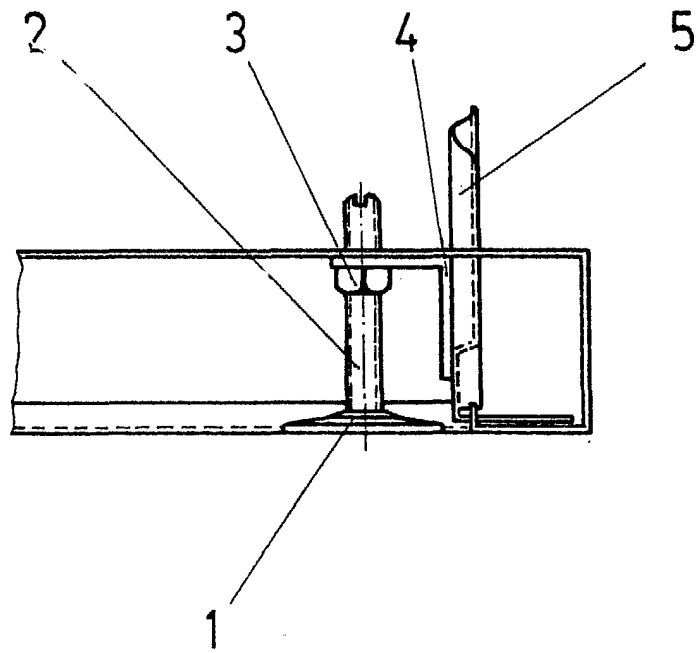


FIG. 2

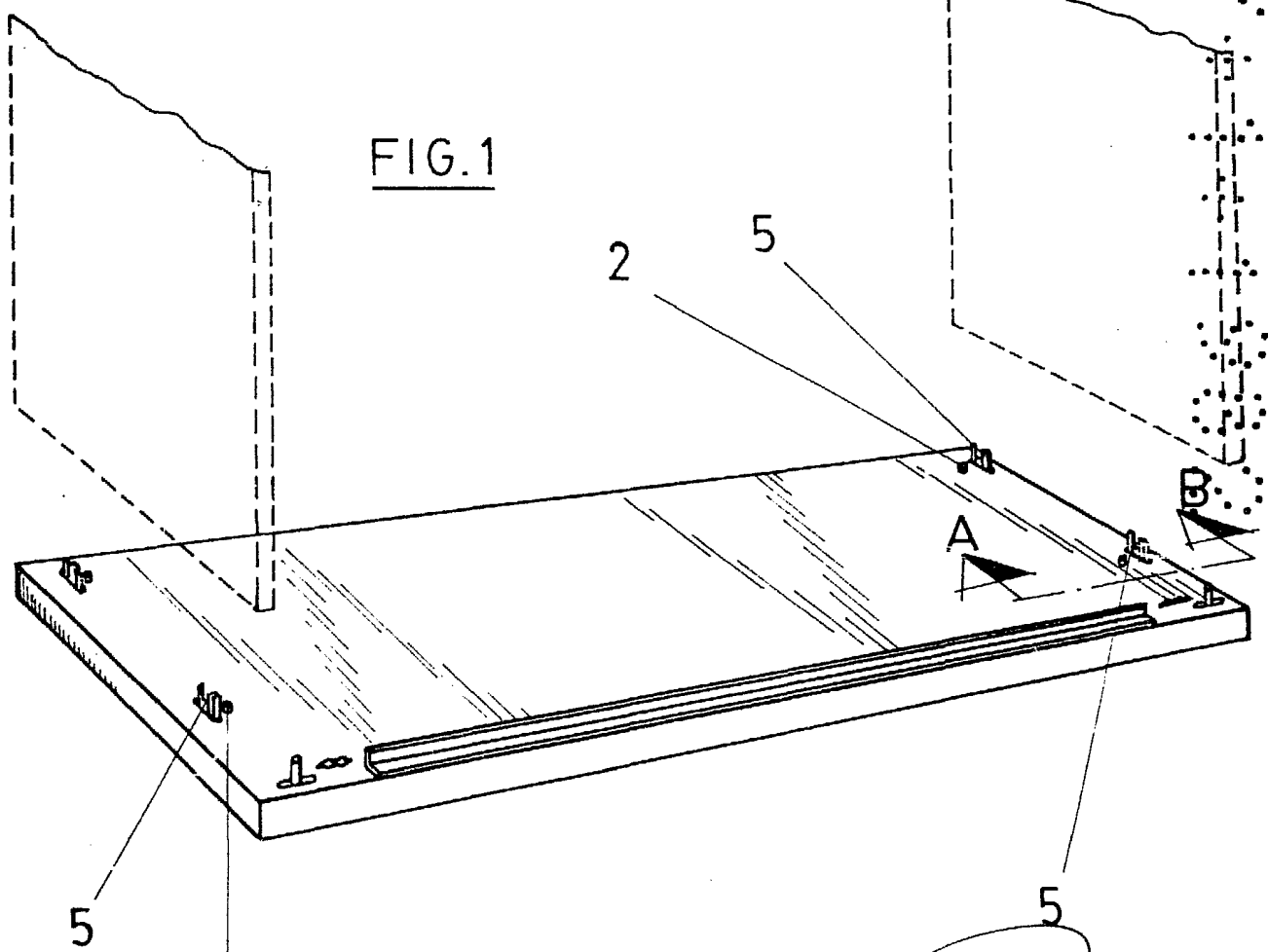


FIG. 1

MADRID, 7 de Enero de 1982
EL AGENTE OFICIAL
FERNANDO ALVAREZ