



ESPAÑA

19 ES 11 262400 10 Y
 21
 22 FECHA DE PRESENTACION
 27 ENE. 1982

3.2

MODELO DE UTILIDAD

Concedido el Registro en acuerdo con los datos que figuran en la presente decisi. con el contenido de la solicitud.

30 PRIORIDADES:
 31 NUMERO
 32 FECHA
 33 PAIS

47 FECHA DE PUBLICIDAD
 81 CLASIFICACION INTERNACIONAL
 E 0 6 B 3 / 5 4

54 TITULO DE LA INVENCIÓN
"DISPOSITIVO DE FIJACION DE PUERTAS DE CRISTAL"

71 SOLICITANTE (S)
S.A. MOBILIARIO METALICO (OPITA)

DOMICILIO DEL SOLICITANTE
Escalera 3 - Zona Industrial Beteño - VITORIA

72 INVENTOR (ES)

73 TITULAR (ES)

74 REPRESENTANTE
**D. FERNANDO ALVAREZ LOPEZ
 Agente Oficial de la Propiedad Industrial**

Esta memoria tiene por objeto describir las características y peculiaridades de un nuevo dispositivo de fijación de puertas de cristal con marco metálico, aplicable a armarios, librerías, etc., de tipo convencional paralelepípedo, bien metálicos o de madera.

En líneas generales, el dispositivo propuesto consiste en disponer en las puertas de cristal, que se han de adaptar a muebles del tipo interesado, unos perfiles o cajetines metálicos, que se disponen en los cantos verticales de extremos opuestos, de las propias puertas, montados a presión y fijados mediante adhesivo.

Estos cajetines metálicos citados, de anchura adecuada, por ejemplo unos tres centímetros aproximadamente, refuerzan las hojas o paneles que los incorporan, y disponen en sus extremos de los elementos necesarios para el montaje y giro de las puertas, evitando todo tipo de bisagras convencionales.

Con ello, el dispositivo propuesto, aparte de su función específica de sustentación y giro, que realizan de modo muy simple y sin las engorrosas bisagras convencionales, cumple la misión auxiliar de reforzar las puertas a las que se adaptan, aspecto muy importante si se tiene en cuenta su fragilidad, por un lado, y el trato no siempre cuidadoso que han de soportar, por otro, al tiempo de imprimir al mueble una presencia más moderna.

Como elementos de montaje y giro, los perfiles citados poseen o bien un orificio en las cantoneras que los rematan superior e inferiormente, para recibir sendos tetones fijados al propio mueble en la base y en el techo, o bien cuentan con los tetones citados, que se proyectan hacia afuera en alineación, en cuyo caso los orificios para recibirlos estarán dispuestos en dichas partes del mueble, o en placas a ellos vinculadas por cualquier medio convencional.

10 Como se aprecia, el dispositivo resulta muy sencillo, fácil de construir, cómodo de montar y de costo reducido, compaginando todo ello con unas excelentes prestaciones prácticas, que resultan de la suficiente fortaleza y refuerzan, además, las propias 15 puertas que los vinculan.

Las particularidades y características más notables de la realización, mejor que a través de la descripción puramente literal realizada hasta aquí, se apreciarán por la descripción que de los dibujos 20 adjuntos se efectuará seguidamente y en los cuales, solo a título de ejemplo, se representa una preferente forma de realización no limitativa.

En dichos dibujos:

25 La figura 1 muestra un alzado frontal de un mueble convencional dotado con el dispositivo propuesto en sus puertas de cristal.

La figura 2 representa un detalle del extremo del dispositivo, en cuyo canto se aprecia un orifi-

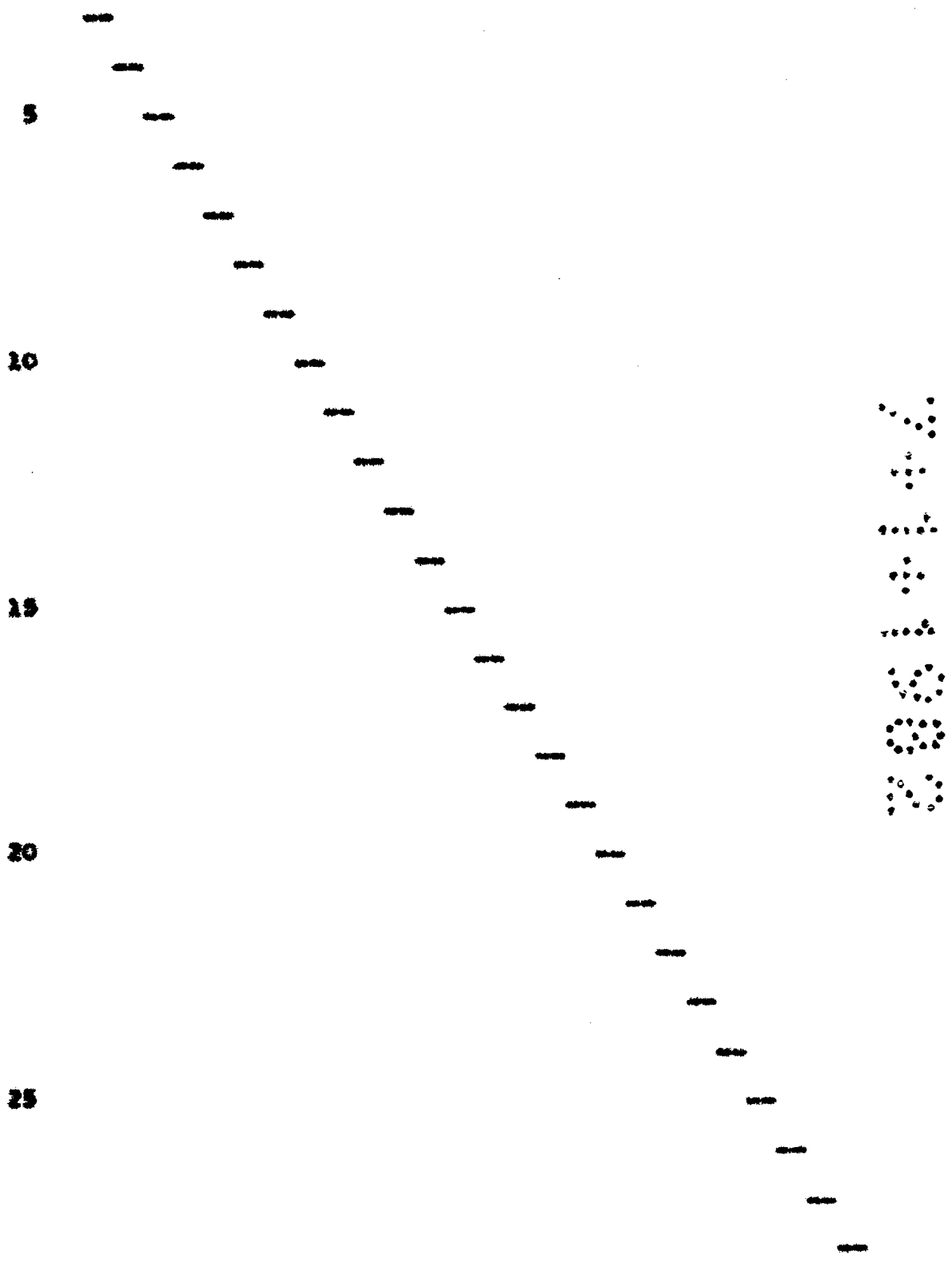
cio destinado a recibir un tetón mediante el que se vincula superior e inferiormente al propio mueble.

Según se aprecia, las puertas de cristal 1, que se han de adaptar a un mueble arbitrario 2, se han dotado en los cantos verticales de extremos opuestos, con los perfiles o cajetines metálicos 3, de bordes redondeados 4, que se montan a presión sobre los cantos de las puertas 1 citadas, y se fijan definitivamente mediante un adhesivo adecuado.

Los cajetines o perfiles 3 interesados, poseen en sus extremos concretamente en las cantoneras 5 que los rematan, de los elementos 6 necesarios para el montaje y giro de las puertas (en el dibujo sendos orificios aunque también pueden constituirse inversamente con tetones) mediante los que se vinculan de modo verticalmente pivotante sobre el mueble 2, a la par que refuerzan las propias puertas, todo ello sin utilizar bisagras de ningún tipo.

Descrita suficientemente en lo que precede la naturaleza del Modelo, así como el modo de llevarlo ventajosamente a la práctica y demostrado que constituye un positivo adelanto técnico en los dispositivos de fijación de puertas de cristal, es por lo que se solicita registro de Modelo de Utilidad, por veinte años en España y Provincias de Ultramar, haciendo expresamente constar que las disposiciones anteriormente indicadas son susceptibles de modificaciones de detalle, en cuanto no alteren su principio fundamental, siendo

lo que constituye la esencia del referido invento, lo que a continuación se especifica en las siguientes:



REIVINDICACIONES

1.^a.- Dispositivo de fijación de puertas de cristal, que esencialmente se caracteriza por comprender un perfil de sección en forma de "U", a modo de cajetín metálico de la adecuada anchura, que se encuentra adaptado en los cantos verticales de extremos opuestos de las propias puertas, montados a presión y fijados mediante adhesivo y cuyos perfiles, aparte de reforzar las puertas a las que se vinculan, disponen en sus extremos inferior y superior, concretamente en los cantos de los mismos, de los elementos necesarios para el montaje y giro de las puertas, en sustitución de bisagras, materializándose estos elementos a través de sendos orificios destinados a recibir los respectivos tornos de pivotamiento vertical.

La presente solicitud de registro de Modelo de Utilidad, debe recaer sobre:

2.^a.- DISPOSITIVO DE FIJACION DE PUERTAS DE CRISTAL.

Todo ello según queda sustancialmente descrito en la presente memoria y reivindicaciones, la cual consta de seis hojas foliadas y escritas a máquina por una sola de sus caras, y representado por los adjuntos dibujos para los fines especificados.

MADRID,

7 ENE. 1982

EL AGENTE OFICIAL

FERNANDO ALVAREZ

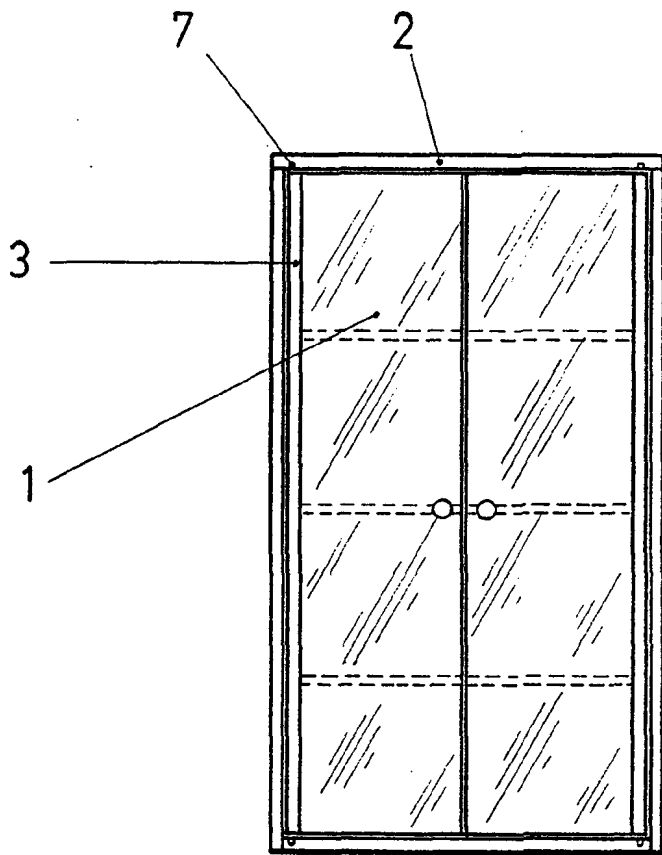


FIG. 1

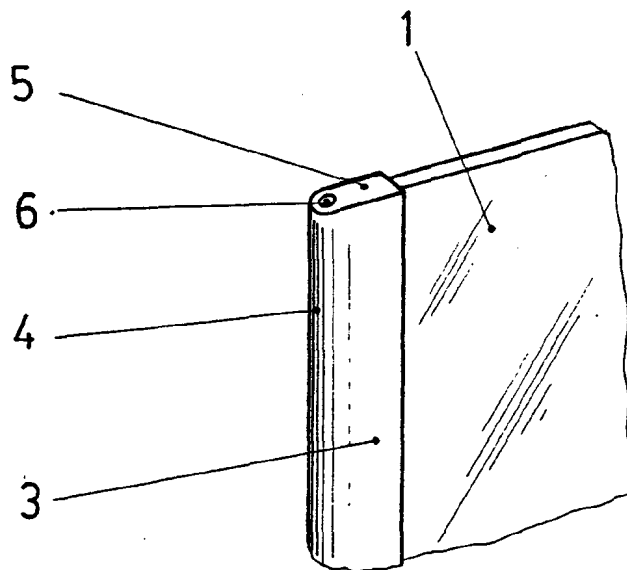
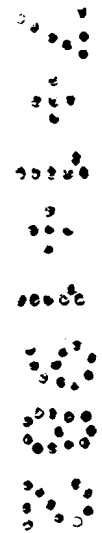


FIG. 2



MADRID, 7 de Enero de 1982
EL AGENTE OFICIAL

FERNANDO ALVAREZ