

MINISTERIO DE INDUSTRIA Y ENERGIA

Registro de la Propiedad Industrial



ESPAÑA

19 ES	11 NUMERO	10 Y
	21	
	22 FECHA DE PRESENTACION	
		7, Enero 1.982

DIC. 1982

MODELO DE UTILIDAD

30 PRIORIDADES:	32 FECHA	33 PAIS
31 NUMERO		

37 FECHA DE PUBLICIDAD	31 CLASIFICACION INTERNACIONAL
	A63H 3/48

34 TITULO DE LA INVENCIÓN

DISPOSITIVO PARA ACCIONAMIENTO DE CARREAS DE MUÑECAS.

71 SOLICITANTE (ES)

VERMO, S.A.

DOMICILIO DEL SOLICITANTE

c/ Muntaner, nº -BARCELONA.-

72 INVENTOR (ES)

73 TITULAR (ES)

74 REPRESENTANTE

D. BERNARDO UNGRIA GOIBURU.-

1 El Estatuto vigente sobre Propiedad Industrial, -  
de 26 de Julio de 1929, en su texto refundido publicado el  
30 de Abril de 1930, establece los caracteres de patentabi-  
5 lidad de las invenciones de tipo industrial que tienen por  
objeto obtener ventajas sobre lo ya conocido, admitiendo por  
consiguiente como patentables, las nuevas máquinas, aparatos,  
instrumentos, procesos de fabricación, etc. La amplitud de  
conceptos previstos como patentables, ha llevado al  
legislador a aclarar (Artº. 46) que la enumeración contenida  
10 en dicho cuerpo legal es puramente enunciativa y no limitativa,  
haciéndola extensiva incluso a los descubrimientos de tipo científico  
(Artº. 47) .

El Decreto de 26 de Diciembre de 1947, recogiendo la Orden de 18 de  
15 Noviembre de 1935, confirma el criterio legal de que también serán  
patentables los instrumentos, objetos, o partes de los mismos, que  
aporten a la función a que son destinados, un beneficio o efecto  
nuevo, y en definitiva que constituyan una mejora sustancial sobre lo  
anteriormente conocido.

20 Pues bien, a tenor de lo expuesto, y en base al articulado que  
recoge los conceptos expresados, debe considerarse, que la invención a  
que se refiere la presente memoria, constituye una novedad industrial,  
con características y ventajas que la hacen merecedora del privilegio  
de explotación exclusiva que por ella se solicita, premiando así los  
25 méritos de quien aporta a la industria del país una mejora efectiva  
y precisamente comprendida entre las enunciadas por la Ley como  
patentables. (Arts. 46 y 47 en relación con el 171, en su nueva  
redacción afectada por la Orden de 18 de No-  
30 viembre de 1.935).

1 El objeto de la presente solicitud se refiere,  
según se deduce del enunciado, a un dispositivo para ac-  
cionamiento de cabezas de muñecas. Se ha ideado con la fi-  
nalidad de proporcionar al mercado una muñeca con movimien-  
8 to de la cabeza y ojos a través de un conjunto de elemen-  
tos en extremo sencillos, y mediante cuya aplicación la -  
fabricación de este tipo de juguetes, alcanza un desarro-  
llo práctico e industrializable, a partir, como se ha di-  
cho, de unos órganos de mando que presentan una construc-  
10 ción simplificada y funcionamiento eficiente.

Como se sabe, la industria productora de jugue-  
tes, y de una manera particular el sector dedicado a la fa-  
bricación de muñecas, viene aportando de una forma conti-  
nuada distintos dispositivos, a través de los cuales se -  
15 logra otorgar movimiento a una parte de su cuerpo.

Así tenemos entre otras ejecuciones prácticas,  
aquellos sistemas de movimiento en los cuales concurre a  
modo de un botón sobresaliente generalmente por la zona -  
frontal del muñeco, hallándose relacionado dicho mando a  
20 través de complejos sistemas de palancas articuladas con  
el vastago que soporta la cabeza de la muñeca, que median-  
te el accionamiento de dicho botón experimenta giros par-  
ciales. Aquí, los ojos no se relacionan con el dispositi-  
vo de giro de la cabeza, y como ocurre en otras realiza-  
25 ciones, dichos órganos visuales tienen medios de contrape-  
so u otros.

Según otras ejecuciones presentes en el mercado,  
actualmente se incorporan en el interior del tronco de la  
muñeca micromotores con su eje de salida de fuerza conec-  
tado a juegos de excéntricas que, en su giro, dan lugar a  
30

1 que la base soporte de la cabeza experimente giros.

5 La búsqueda de dispositivos que confieran a la muñeca un máximo de movimientos que simulen la realidad, ha llevado a la titular de la presente solicitud a diferentes experiencias en el campo de los sistemas de movimiento y mando, fruto de las cuales ha sido el dispositivo a que se contrae la memoria que nos ocupa, y mediante el cual tanto el desplazamiento en giros parciales de la cabeza, como el movimiento de los ojos previo al anteriormente señalado se realiza a través de un único sistema.

10 En este sentido, el dispositivo para accionamiento de cabezas de muñecas que se propone viene caracterizado por el hecho de dotar a la cabeza de un eje vertical, que sobresale por la parte inferior, atravesando un collar de fijación en cuya parte inferior se relaciona con dos brazos en cruz, cada uno de los cuales es atravesado por un pivote, solidario de un pulsador, en forma de palanca vertical.

15 Los pulsadores y la cruceta se alojan en el interior de un cajetín, que ofrece una cara abierta para permitir el accionamiento de los pulsadores a través del cuerpo mullido de la muñeca, siendo solidario este cajetín del collar de fijación del eje de la cabeza y de la cabeza misma.

20 Según otra particularidad, la cruceta y su eje de giro destinado al movimiento de la cabeza, está prolongado dentro de la propia cabeza para relacionarse con los ejes de la muñeca, a los que otorga un movimiento de giro a ambos lados, adelantado respecto del propio giro de la cabeza.

25

30

1                    Para ayudar a la interpretación de la idea ex-  
puesta se ha confeccionado, a título simplemente explica-  
tivo un juego de planos que ilustra la presente memoria -  
como un ejemplo de realización del dispositivo para accio-  
5                    namiento de cabezas de muñecas que constituye el objeto de  
la presente solicitud.

                  La figura 1ª corresponde a una vista en sec-  
ción vertical transversal de una muñeca provista del dis-  
positivo objeto de la solicitud.

10                   La figura 2ª muestra una vista asimismo seccio-  
nada de la muñeca con el dispositivo a que se contrae la  
reivindicación de novedad. Esta representación correspon-  
de a un alzado frontal.

15                   La figura 3ª, corresponde a un detalle en sección  
transversal, en planta, de la zona aproximada del cuello,  
concretamente aquella en que se encuentra el collar supe-  
rior de fijación, adaptado precisamente sobre la base de  
la cabeza.

20                   Haciendo referencia a los dibujos, que se citan,  
es de observar que la cabeza de la muñeca, representada -  
parcialmente, presenta un eje vertical -1-, el cual sobre-  
sale por la parte inferior de la propia cabeza. Dicha zona  
sobresaliente del eje -1-, atraviesa un collar de fijación  
señalado con -2-, que es el receptor del acople de la ca-  
25                   beza sobre el tronco ( no representado este último), en -  
tanto la base de la cabeza cuenta con un respectivo collar,  
sin señalar numéricamente, asimismo atravesado por el -  
eje -1-.

30                   Comprobamos como la parte inferior del eje -1-  
se relaciona con dos brazos en cruz referenciados con -3-

1

y -4-, encontrándose atravesado cada brazo por un pivote, -5- y -6- solidarios a su vez de pulsadores alargados señalados con -7- y -8-. Los referidos pulsadores presentan inferiormente ejes de basculación, no referenciados numéricamente.

5

Se observa también como los pulsadores -7- y -8- y la cruceta -3-, -4- se encuentran alojados en el interior de un cajetín -9-, provisto de una cara abierta por la que sobresalen los pulsadores, permitiendo el accionamiento de los mismos a través de la zona correspondiente del mullido de la muñeca. El propio cajetín es solidario además de el collar -2- de fijación de la cabeza sobre el tronco.

10

15

Según los susodichos dibujos contemplamos también como la cruceta -3-, -4- y su eje de giro -1-, se prolonga en una extensión superior -10- situada dentro de la cabeza y según una pieza superior -11-, dotada de vastagos -11-, se relaciona con los brazos solidarios de los ojos -12-. La extensión superior -10- del eje -1-, presenta un pivote vertical de mando -14-, que juega en una colisa de la pieza superior, mientras que, el propio eje -1- presenta lateralmente un tabique -13- que penetra en un alojamiento del collarín superior.

20

25

La organización general del dispositivo para accionamiento de cabezas de muñecas, según las características reflejadas en los dibujos que acompañan a la solicitud, permiten la movilidad de la cabeza y de los ojos, mediante el accionamiento de los pulsadores -7- y -8-, con sus ejes de basculación inferiores, albergados en el cajetín -9-. Como es natural, los referidos pulsadores quedan recubiertos en el acabado de la muñeca por el cuerpo mu-

30

1

llido que constituye el relleno de la misma.

5

Según el movimiento dado a los pulsadores -7- y -8-, los pivotes -3-, -4- solidarios de dichos pulsadores producen el movimiento de la cruceta señalada con -5-, -6-, y esta como consecuencia de ser solidaria del eje -1-, produce giros parciales en el mismo.

10

En el curso del giro del eje -1-, la extensión lateral -13-, del mismo acoplada en el alojamiento del collarín superior adaptado a la base de la cabeza otorga a esta última un giro parcial, por cuanto dicho collarín se encuentra montado sobre otro inferior de referencia -2-. Ambos collarines superior e inferior están atravesados por el eje -1-.

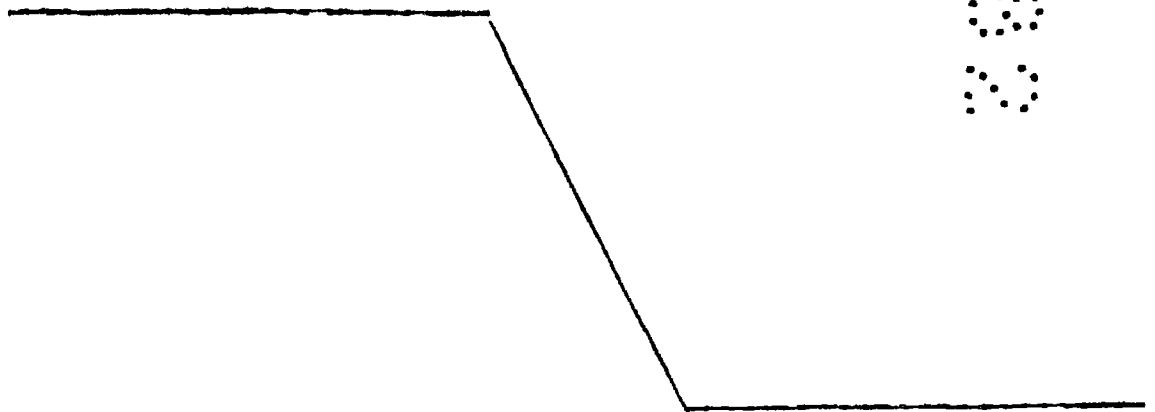
15

El giro adelantado de los ojos de la muñeca se produce mediante la vinculación del sector -10-, en que finaliza el eje -1-, con su pivote vertical -14-, con la colisa del cuerpo superior provisto de vástagos -11-, cada uno de los cuales se acopla al respectivo brazo de cada globo ocular, de manera que, los giros de la pieza superior a través del mando del pivote -14-, otorgan movimiento adelantado a los ojos, respecto del giro de la cabeza.

20

25

30



1 Hecha la descripción a que se refiere la memoria  
que antecede, es preciso insistir en que los detalles de -  
realización de la idea expuesta, pueden variar, es decir, -  
que pueden sufrir pequeñas alteraciones, basadas siempre en  
8 los principios fundamentales de la idea, que son en esencia  
los que quedan reflejados en los párrafos de la descripción  
hecha. En efecto, el Artículo 48 del Estatuto Vigente sobre  
Propiedad Industrial, establece como no patentables, en su  
apartado tercero, "los cambios de forma, dimensiones, pro--  
10 porciones y materias de un objeto ya patentado" fijando así  
el criterio del legislador en el sentido de que patentada -  
una idea que pueda dar lugar a una realidad práctica e in-  
dustrializable, nadie podrá apoyarse en ella para, a prete-  
to de haber introducido ligeras modificaciones, presentarla  
15 como nueva y propia.

Este principio, en cuanto al alcance de la protec-  
ción del objeto patentado se refiere, se halla confirmado  
por numerosas Sentencias del Tribunal Supremo, y entre --  
20 ellas, como más terminantes, en las de fechas 16 de octubre  
de 1954, 23 de enero de 1959, 20 de marzo de 1964 y otras.

Establecido el concepto expresado, en cuanto a la  
amplitud que debe darse a la protección solicitada, se re-  
25 dacta a continuación la Nota de reivindicaciones, de acuer-  
do con lo que se establece en el último párrafo del apartado  
tercero del Artículo 100 de la Ley, sintetizando así las re-  
vedades que se desean reivindicar:

#### NOTA DE REIVINDICACIONES

En resúmen, el privilegio de explotación exclusi-  
va que se solicita, recaerá sobre las reivindicaciones si--  
30 guientes:

1                    1ª.- DISPOSITIVO PARA ACCIONAMIENTO DE CABEZAS  
DE MUÑECAS, caracterizado esencialmente por el hecho de  
dotar a la cabeza de un eje vertical, que sobresale por  
la parte inferior, atravesando un collar de fijación, en  
5                    cuya parte inferior se relaciona con dos brazos en cruz,  
cada uno de los cuales es atravesado por un pivote, soli-  
dario de un pulsador, en forma de palanca vertical, alo-  
jándose ambos pulsadores y la cruceta en el interior de  
un cajetín, que ofrece una cara abierta para permitir el  
10                    accionamiento de los pulsadores a través del cuerpo mu-  
llido de la muñeca, siendo solidario este cajetín del co-  
llar de fijación del eje de la cabeza, y de la cabeza --  
misma.

15                    2ª.- DISPOSITIVO PARA ACCIONAMIENTO DE CABEZAS  
DE MUÑECAS, según la anterior reivindicación, caracteri-  
zado porque la cruceta y su eje de giro destinado al mo-  
vimiento de la cabeza, esta prolongado dentro de la pro-  
pia cabeza para relacionarse, con los ojos de la muñeca ,  
a los que otorga un movimiento de giro a ambos lados, --  
20                    adelantado respecto del propio giro de la cabeza.

3ª.- Se reivindica por último como objeto sobre  
el que ha de recaer el modelo de utilidad que se solici-  
ta: DISPOSITIVO PARA ACCIONAMIENTO DE CABEZAS DE MUÑECAS.

25                    Todo conforme queda descrito y reivindicado en  
la presente memoria descriptiva que consta de nueve pági-  
nas mecanografiadas y dibujos adjuntos.

Madrid, 7 enero 1982

BERNARDO UNGRIA

p.p.



FIG. 1

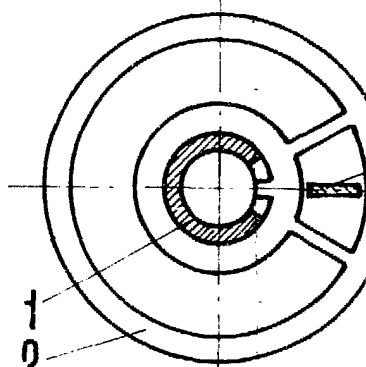
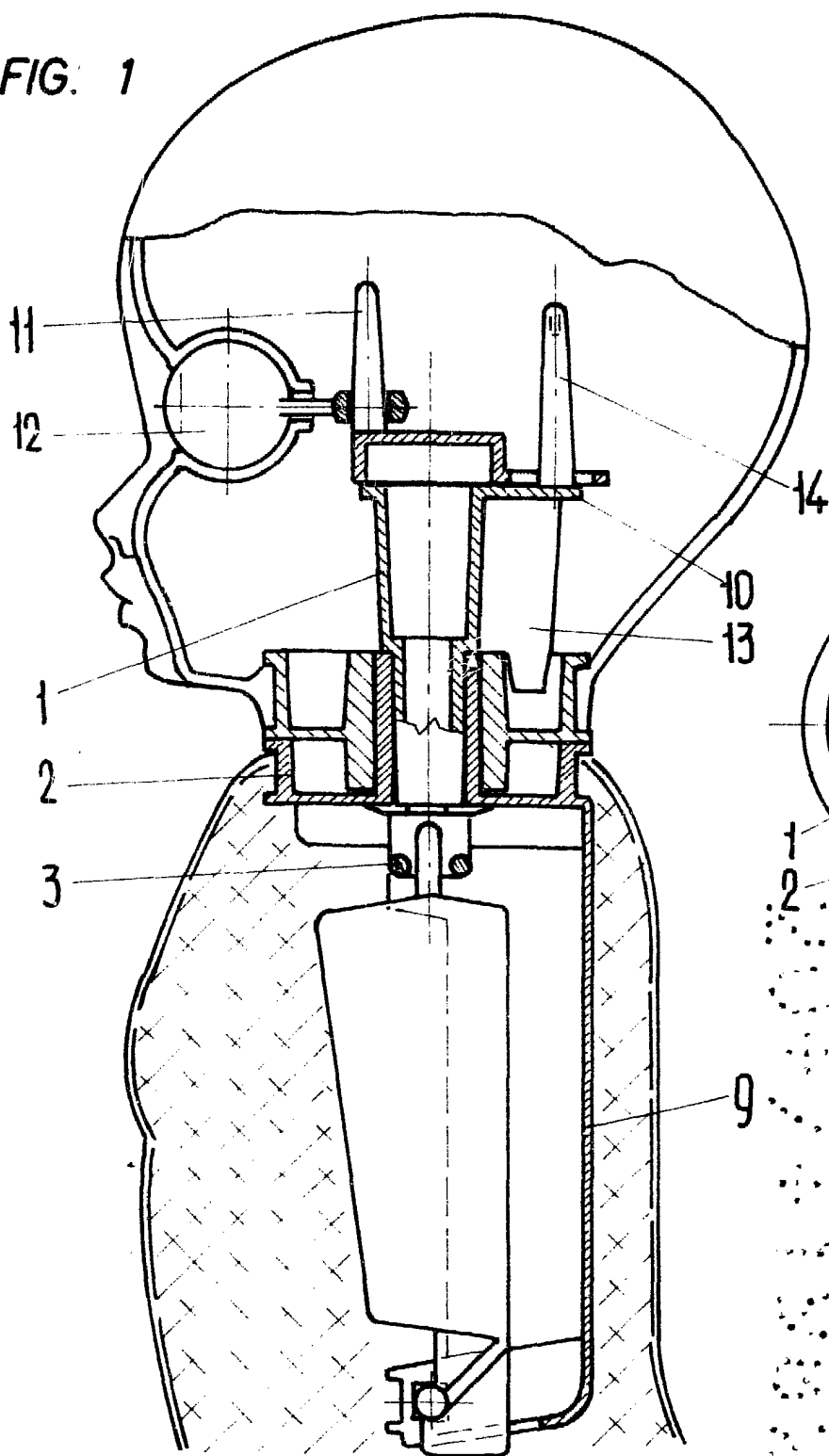


FIG. 3



FIG. 2

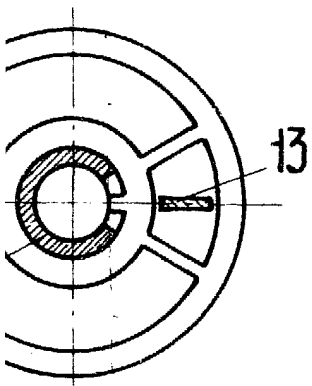
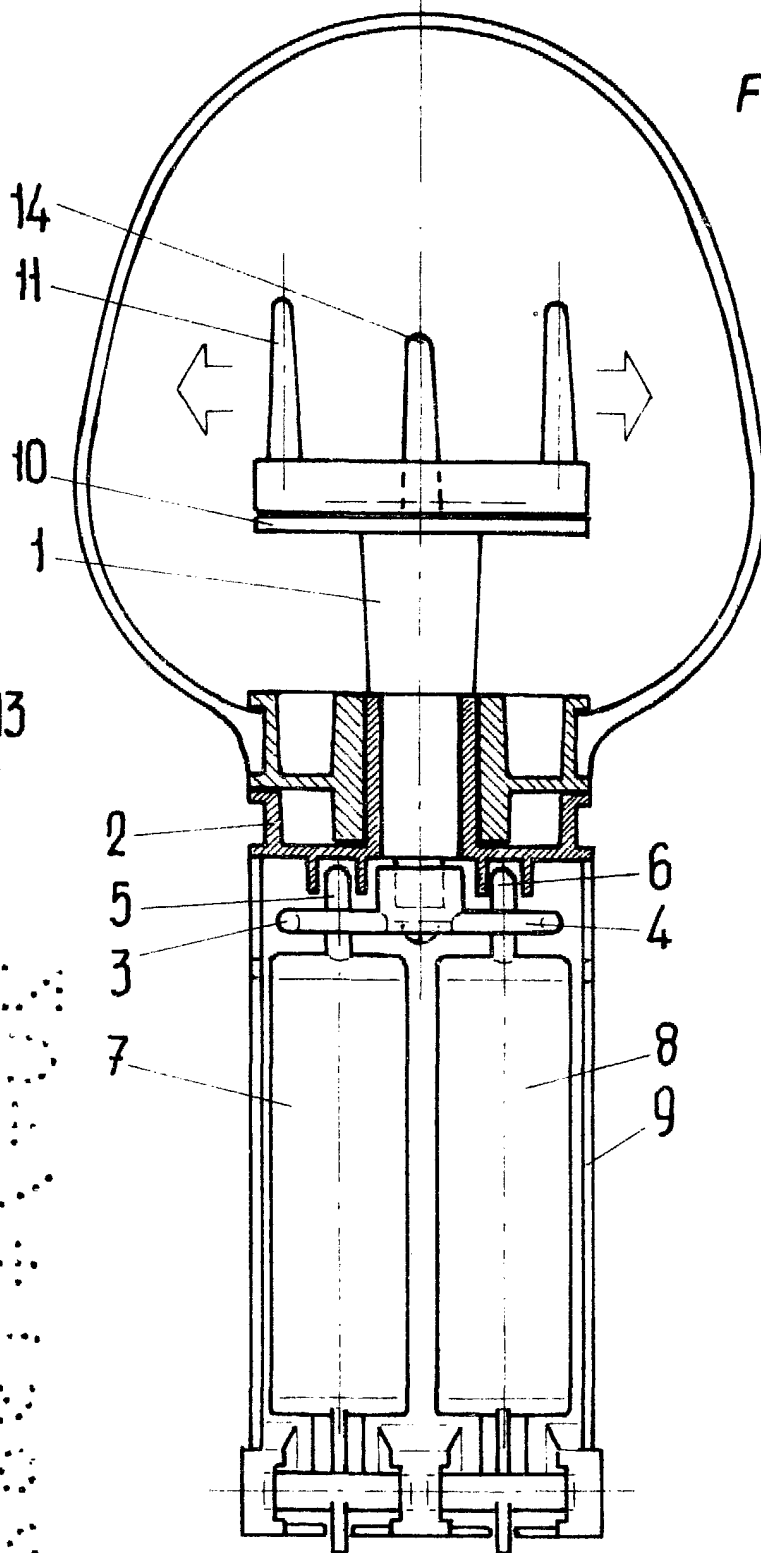


FIG. 3



ESCALA VARIABLE  
Madrid, 7 de Enero de 1982  
BERNARDO UNGRIA  
P. P.