



ESPAÑA Jch

MODELO DE UTILIDAD

(19) ES (21) (22)	(11) NUMERO 262.465	(16) Y
	FECHA DE PRESENTACION 7-1-82	

(30) PRIORIDADES:		
(31) NUMERO	(32) FECHA	(33) PAIS

(47) FECHA DE PUBLICIDAD	(51) CLASIFICACION INTERNACIONAL F 21 S 3/02
--------------------------	---

(54) TITULO DE LA INVENCION DISPOSITIVO DE MONTAJE PARA REGLETAS DE TUBOS FLUORESCENTES
--

(71) SOLICITANTE (S) VILAPLANA, S.A.
---

DOMICILIO DEL SOLICITANTE Perez Galdós, nº 2 - <u>I B I</u> .- (ALICANTE) -
--

(72) INVENTOR (ES)
--------------------

(73) TITULAR (ES)
-------------------

(74) REPRESENTANTE DON BERNARDO UNGRIA GOIBURU
---

1 El Estatuto vigente sobre Propiedad Industrial, de  
26 de Julio de 1929, en su texto refundido publicado el 30  
de Abril de 1930, establece los caracteres de patentabili-  
dad de las invenciones de tipo industrial que tienen por  
5 objeto obtener ventajas sobre lo ya conocido, admitiendo  
por consiguiente como patentables, las nuevas máquinas, a-  
paratos, instrumentos, procesos de fabricación, etc. La am-  
plitud de conceptos previstos como patentables, ha llevado  
al legislador a aclarar (Artº. 46) que la enumeración con-  
10 tenida en dicho cuerpo legal es puramente enunciativa y no  
limitativa, haciéndola extensiva incluso a los descubrimien-  
tos de tipo científico (Artº. 47).

El Decreto de 26 de Diciembre de 1947, recogiendo  
la Orden de 18 de Noviembre de 1935, confirma el criterio  
15 legal de que también serán patentables los instrumentos, ob-  
jetos, o partes de los mismos, que aporten a la función a  
que son destinados, un beneficio o efecto nuevo, y en defi-  
nitiva que constituyan una mejora sustancial sobre lo ante-  
riormente conocido.

20 Pues bien, a tenor de lo expuesto, y en base al ar-  
ticulado que recoge los conceptos expresados, debe conside-  
rarse, que la invención a que se refiere la presente memo-  
ria, constituye una novedad industrial, con características  
y ventajas que la hacen merecedora del privilegio de explo-  
25 tación exclusiva que por ella se solicita, premiando así  
los méritos de quien aporta a la industria del país una me-  
jora efectiva y precisamente comprendida entre las enuncia-  
das por la Ley como patentables. (Arts. 46 y 47 en relación  
con el 171, en su nueva redacción afectada por la Orden de  
30 18 de Noviembre de 1.935).

1 El objeto de la presente solicitud se refiere,  
según se deduce del enunciado, a un dispositivo de montaje  
para regletas de tubos fluorescentes. Se ha ideado con la  
finalidad de proporcionar al mercado y al público en gene-  
5 ral un dispositivo de montaje para regletas de tubos fluo-  
rescentes mediante el cual la fabricación y el montaje de  
regletas de tubos fluorescentes alcanza un desarrollo prác-  
tico e industrializable a partir de una estructura de mon-  
taje que presenta una construcción elemental y un funciona-  
10 miento eficiente.

En este sentido, el dispositivo de montaje pa-  
ra regletas de tubos fluorescentes que se propone viene ca-  
caracterizado porque comprende un elemento de soporte longi-  
tudinal plano, con sus bordes reforzados por rebatimiento  
15 hacia la parte inferior que permiten el total adosamiento  
superficial del soporte, en tanto sus extremos están dobla-  
dos verticalmente en ángulo diedro formando sendas aletas  
verticales con sus extremos vueltos a doblar hacia el inte-  
rior y en ellos correspondientes orificios para fijar la re-  
20 gleta mediante tornillo manual.

Dichas aletas verticales cuentan con recortes  
laterales en forma de muesca inclinada, formando gancho, don-  
de se cuelga la regleta para su retención durante el monta-  
je y reparación, a cuyo fin dicha regleta tiene sus bordes  
25 provistos de dobleces hacia el interior, ligeramente incli-  
nados.

Para ayudar a la idea expuesta se ha confeccio-  
nado, a título simplemente explicativo, un juego de planos  
que ilustra la presente memoria como un ejemplo de realiza-  
30 ción del dispositivo de montaje para regletas de tubos -

1 fluorescentes que constituye el objeto de la presente so-  
licitud.

La figura 1ª corresponde a una vista esquemá-  
tica, en sección longitudinal, del dispositivo de monta-  
5 je y la regleta en posición de acoplamiento.

La figura 2ª corresponde a otra vista esque-  
mática, en sección transversal del mismo dispositivo de  
montaje y de la regleta en posición de acoplamiento.

La figura 3ª es una vista esquemática en sec-  
10 ción transversal, de la regleta suspendida del dispositivo  
de montaje.

Haciendo referencia a los dibujos que se ci-  
tan, es de observar que el dispositivo de montaje para re-  
gletas de tubos fluorescentes que se propone comprende un  
15 elemento de soporte longitudinal plano -1- con sus bordes  
reforzados por rebatimiento hacia la parte inferior según  
-2-, en tanto sus extremos -3- están doblados verticalmen-  
te en ángulo diedro formando aletas con sus extremos -4-  
vueltos a doblar hacia el interior y en ellos correspon-  
dientes orificios -5- para fijar la regleta -6- mediante  
20 tornillo manual -7-

Las aletas verticales -3- cuentan con recortes  
laterales -8- en forma de gancho donde se cuelga la regle-  
ta -6- para su retención durante el montaje y reparación.  
25 A este fin, la regleta -6- tiene sus bordes provistos de do-  
bleces -9- hacia el interior, ligeramente inclinados.

1 Hecha la descripción a que se refiere la memoria  
que antecede, es preciso insistir en que los detalles de  
realización de la idea expuesta, pueden variar, es decir,  
que pueden sufrir pequeñas alteraciones, basadas siempre  
5 en los principios fundamentales de la idea, que son en esen-  
cia los que quedan reflejados en los párrafos de la descrip-  
ción hecha. En efecto, el Artículo 48 del Estatuto vigente  
sobre Propiedad Industrial, establece como no patentables,  
en su apartado tercero, "los cambios de forma, dimensiones,  
10 proporciones y materias de un objeto ya patentado" fijando  
así el criterio del legislador en el sentido de que paten-  
tada una idea que pueda dar lugar a una realidad práctica  
e industrializable, nadie podrá apoyarse en ella para, a  
pretexto de haber introducido ligeras modificaciones, pre-  
15 sentarla como nueva y propia.

Este principio, en cuanto al alcance de la protec-  
ción del objeto patentado se refiere, se halla confirmado  
por numerosas Sentencias del Tribunal Supremo, y entre -  
ellas, como más terminantes, en las de fechas 16 de octubre  
20 de 1954, 23 de enero de 1959, 20 de marzo de 1964 y otras.

Establecido el concepto expresado, en cuanto a la  
amplitud que debe darse a la protección solicitada, se re-  
dacta a continuación la Nota de Reivindicaciones, de acuer-  
do con lo que se establece en el último párrafo del apar-  
25 tado tercero del Artículo 100 de la Ley, sintetizando así  
las novedades que se desean reivindicar:

#### NOTA DE REIVINDICACIONES

En resúmen, el privilegio de explotación exclusi-  
va que se solicita, recaerá sobre las reivindicaciones si-  
30 guientes:

1                   1. DISPOSITIVO DE MONTAJE PARA REGLETAS DE TUBOS  
FLUORESCENTES, caracterizado porque comprende un elemento -  
de soporte longitudinal plano, con sus bordes reforzados -  
por rebatimiento hacia la parte inferior que permiten el to  
5                   tal adosamiento superficial del soporte, en tanto sus extre  
mos están doblados verticalmente en ángulo diedro, formando  
sendas aletas verticales con sus extremos vueltos a doblar  
hacia el interior y en ellos correspondientes orificios pa  
10                   ra fijar la regleta mediante tornillo manual; contando di  
chas aletas verticales con recortes laterales en forma de  
muesca inclinada, formando gancho, donde se cuelga la re  
gleta para su retención durante el montaje y reparación, a  
cuyo fin, dicha regleta, tiene sus bordes provistos de do  
bleces hacía el interior, ligeramente inclinados.

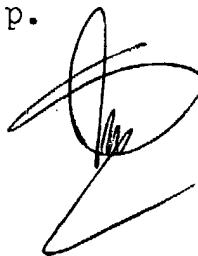
15                   2. Se reivindica por último como objeto sobre  
el que ha de recaer el Modelo de Utilidad que se solicita:  
DISPOSITIVO DE MONTAJE PARA REGLETAS DE TUBOS FLUORESCEN  
TES.

20                   Todo conforme queda descrito y reivindicado en -  
la presente memoria descriptiva que consta de seis pá --  
ginas mecanografiadas ; dibujos que se acompañan.

Madrid, 7 de Enero de 1.982

BERNARDO UNGRIA

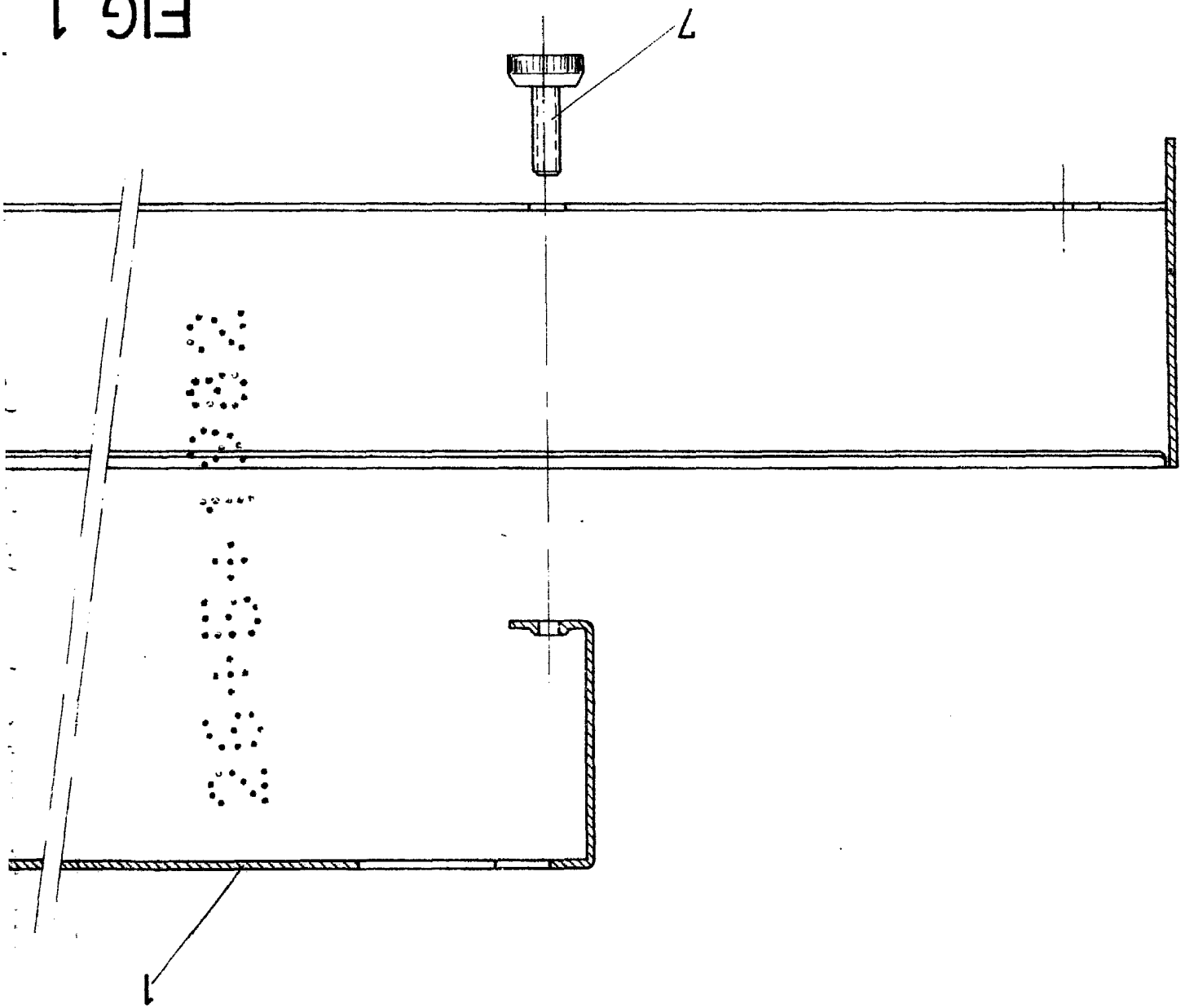
p.p.



25

30

FIG. 1



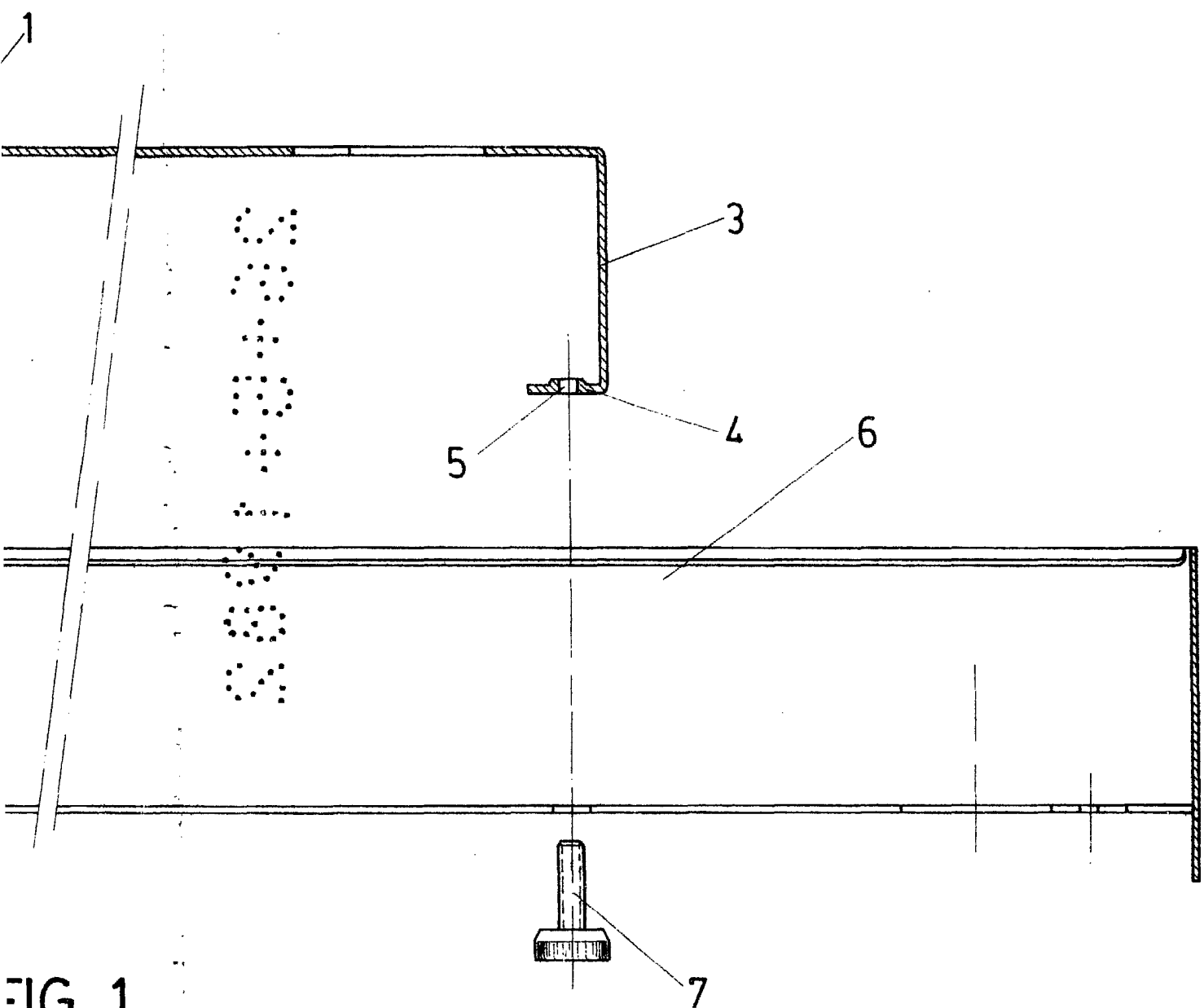


FIG. 1

ESCALA VARIABLE  
Madrid, 7 de Enero de 1982  
BERNARDO UNGRIA  
P. P.

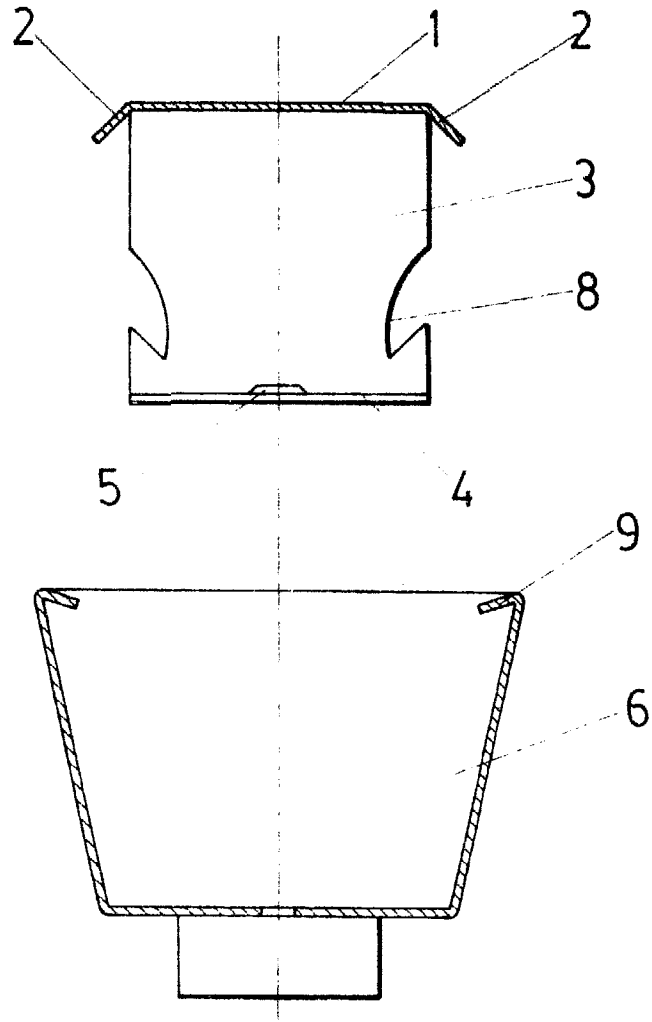


FIG. 2

ESCALA VARIABLE

Madrid, 7 de Enero de 19 82

BERNARDO UNGRIA

P. P.

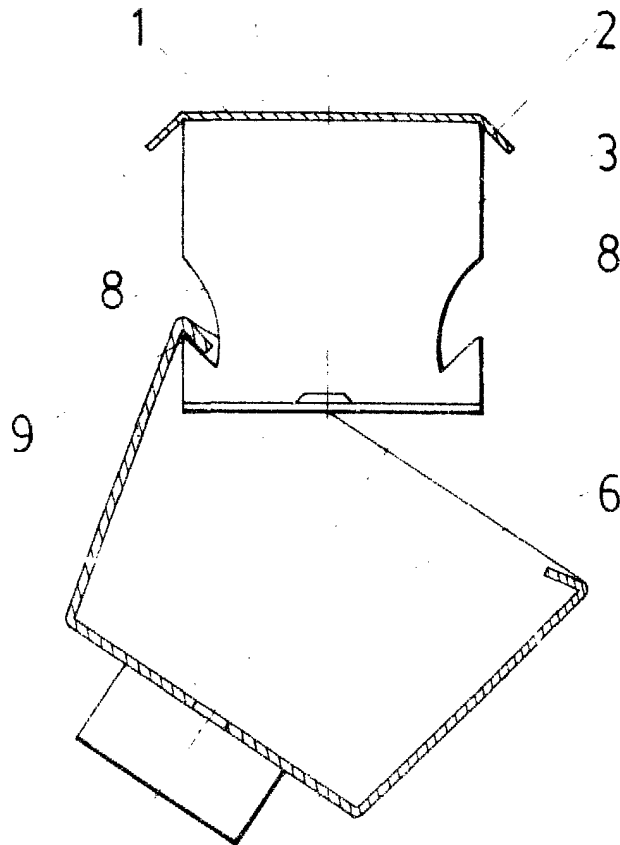


FIG. 3

ESCALA VARIABLE

Madrid, 7 de Enero de 19 82

BERNARDO UNGRIA

P. D.