

ESPAÑA

10 ES

11

21

27

NUMERO	262.460
FECHA DE PRESENTACION	7-1-82

10 Y

MODELO DE UTILIDAD

1982

30 PRIORIDADES:	32 FECHA	33 PAIS
31 NUMERO		

47 FECHA DE PUBLICIDAD	51 CLASIFICACION INTERNACIONAL
	B65C 9/08

54 TITULO DE LA INVENCIÓN
UN ALIMENTADOR AUTOMÁTICO DE ETIQUETAS, PARA ETIQUETADORES DE BOTES DE CONSERVA.

71 SOLICITANTE (S)
INDUSTRIAL MECANICA CONSERVERA DEL SURESTE, S.A. INMECONSUR
DOMICILIO DEL SOLICITANTE
Crtra. de Javalí Nuevo - Polg. Indal. de Cabezo Verde ALCANTARILLA (Murcia).

72 INVENTOR (ES)

73 TITULAR (ES)

74 REPRESENTANTE
D. BERNARDO UNGRIA GOIBURU

1 El Estatuto vigente sobre Propiedad Industrial, de
26 de Julio de 1929, en su texto refundido publicado el 30
de Abril de 1930, establece los caracteres de patentabili-
5 objeto obtener ventajas sobre lo ya conocido, admitiendo
por consiguiente como patentables, las nuevas máquinas, a-
paratos, instrumentos, procesos de fabricación, etc. La am-
plitud de conceptos previstos como patentables, ha llevado
al legislador a aclarar (Artº. 46) que la enumeración con-
10 tenida en dicho cuerpo legal es puramente enunciativa y no
limitativa, haciéndola extensiva incluso a los descubrimien-
tos de tipo científico (Artº. 47).

El Decreto de 26 de Diciembre de 1947, recogiendo
15 la Orden de 18 de Noviembre de 1935, confirma el criterio
legal de que también serán patentables los instrumentos, ob-
jetos, o partes de los mismos, que aporten a la función a
que son destinados, un beneficio o efecto nuevo, y en defi-
nitiva que constituyan una mejora sustancial sobre lo ante-
riormente conocido.

20 Pues bien, a tenor de lo expuesto, y en base al ar-
ticulado que recoge los conceptos expresados, debe conside-
rarse, que la invención a que se refiere la presente memo-
ria, constituye una novedad industrial, con características
y ventajas que la hacen merecedora del privilegio de explo-
25 tación exclusiva que por ella se solicita, premiando así
los méritos de quien aporta a la industria del país una me-
jora efectiva y precisamente comprendida entre las enuncia-
das por la Ley como patentables. (Arts. 46 y 47 en relación
con el 171, en su nueva redacción afectada por la Orden de
30 18 de Noviembre de 1.935).

1 El objeto de la presente solicitud se refiere, se-
gún se deduce del enunciado, a un alimentador automático de
etiquetas, para etiquetadores de botes de conserva. Se ha
idoado con la finalidad de proporcionar al mercado y al pú-
5 blico en general un alimentador automático de etiquetas que
permite un funcionamiento continuo de la máquina etiqueta-
dora, consiguiendo un gran ahorro de tiempo, energía y mano
de obra.

10 En este sentido, el alimentador automático de eti-
quetas que se propone viene a caracterizarse porque compren-
de un portaetiquetas principal, accionado por un correspon-
diente cilindro neumático principal, que desplaza vertical-
mente al portaetiquetas con el bloque de etiquetas a sumi-
nistrar a la línea de transporte de botes, cuyo desplazamien-
15 to se efectúa entre guías de etiquetas y del portaetiquetas.

Comprende, además un portaetiquetas secundario, con
uñas articuladas, con su correspondiente cilindro neumático
de accionamiento, que actúa sobre el bloque de etiquetas
cuando su volumen ha descendido hasta el punto crítico pre-
20 visto, reteniendo en la posición de suministro al bloque re-
ducido de etiquetas, mientras el portaetiquetas principal,
actuado por su cilindro neumático baja al nivel de recep-
ción de otro bloque de etiquetas, que es elevado posterior-
mente hasta situarse debajo del primero, en tanto el portae-
25 tiquetas secundario desciende; repitiéndose el ciclo constan-
tamente, para el suministro continuo de etiquetas.

Para ayudar a la interpretación de la idea expuesta
se ha confeccionado, a título simplemente explicativo, un
juego de planos que ilustra la presente memoria como un
30

1 ejemplo de realización del alimentador automático de etique-
tas que constituye el objeto de la presente solicitud.

La figura única representada corresponde a una vista
esquemática en alzado lateral, de un alimentador automático
5 de etiquetas, aplicado a una etiquetadora de botes de con-
serva, hecho según el invento. Como puede observarse, compren-
de un portaetiquetas principal -1- accionado por un corres-
pondiente cilindro neumático -2- que desplaza verticalmente
al portaetiquetas -1-, con el bloque de etiquetas a suminis-
10 trar a la línea -3- de transporte de botes. El desplazamien-
to se efectúa entre guías -4- de etiquetas y del portaetique-
tas -1-.

El alimentador incluye un portaetiquetas secundario
-5- con uñas articuladas, asociado a un correspondiente ci-
15 lindro neumático -6- de accionamiento. El portaetiquetas se-
cundario -5- actúa sobre el bloque de etiquetas cuando su
volumen ha descendido hasta el punto crítico previsto rete-
niendo en la posición de etiquetar al bloque reducido de
20 etiquetas mientras desciende el portaetiquetas principal -1-
para recibir a otro bloque de etiquetas que es elevado hasta
situarse debajo del primero mientras desciende el portaeti-
quetas secundario y así sucesivamente, con lo cual se mantie-
ne un suministro continuo de etiquetas a la línea de trans-
25 porte de botes de conserva.

1 Hecha la descripción a que se refiere la memoria
que antecede, es preciso insistir en que los detalles de
realización de la idea expuesta, pueden variar, es decir,
5 que pueden sufrir pequeñas alteraciones, basadas siempre
en los principios fundamentales de la idea, que son en esen-
cia los que quedan reflejados en los párrafos de la descrip-
ción hecha. En efecto, el Artículo 48 del Estatuto vigente
sobre Propiedad Industrial, establece como no patentables,
en su apartado tercero, "los cambios de forma, dimensiones,
10 proporciones y materias de un objeto ya patentado", fijando
así el criterio del legislador en el sentido de que paten-
tada una idea que pueda dar lugar a una realidad práctica
e industrializable, nadie podrá apoyarse en ella para, a
pretexto de haber introducido ligeras modificaciones, pre-
15 sentarla como nueva y propia.

Este principio, en cuanto al alcance de la protec-
ción del objeto patentado se refiere, se halla confirmado
por numerosas Sentencias del Tribunal Supremo, y entre -
ellas, como más terminantes, en las de fechas 16 de octubre
20 de 1954, 23 de enero de 1959, 20 de marzo de 1964 y otras.

Establecido el concepto expresado, en cuanto a la
amplitud que debe darse a la protección solicitada, se re-
dacta a continuación la Nota de Reivindicaciones, de acuer-
do con lo que se establece en el último párrafo del apar-
tado tercero del Artículo 100 de la Ley, sintetizando así
25 las novedades que se desean reivindicar:

NOTA DE REIVINDICACIONES

En resúmen, el privilegio de explotación exclusi-
va que se solicita, recaerá sobre las reivindicaciones si-
30 guientes:

1

1.- UN ALIMENTADOR AUTOMATICO DE ETIQUETAS, PARA
ETIQUETADORES DE BOTES DE CONSERVA, caracterizado porque
comprende un portaetiquetas principal, accionado por un co-
rrespondiente cilindro neumático principal, que desplaza
5 verticalmente al portaetiquetas con el bloque de etiquetas
a suministrar a la línea de transporte de botes, cuyo des-
plazamiento se efectúa entre guías de etiquetas y del porta-
etiquetas; comprendiendo el dispositivo un portaetiquetas
secundario, con uñas articuladas, con su correspondiente ci-
10 lindro neumático de accionamiento, que actúa sobre el blo-
que de etiquetas cuando su volumen ha descendido hasta el
punto crítico previsto, reteniendo en la posición de sumi-
nistro al bloque reducido de etiquetas, mientras el porta-
etiquetas principal, actuado por su cilindro neumático, baja
15 al nivel de recepción de otro bloque de etiquetas, que es
elevado posteriormente hasta situarse debajo del primero,
en tanto el portaetiquetas secundario desciende, repitién-
dose el ciclo constantemente, para el suministro continuo
de etiquetas.

20

2.- Se reivindica por último como objeto sobre
el que ha de recaer el modelo de utilidad que se solicita:
UN ALIMENTADOR AUTOMATICO DE ETIQUETAS, PARA ETIQUETADORES
DE BOTES DE CONSERVA.

25

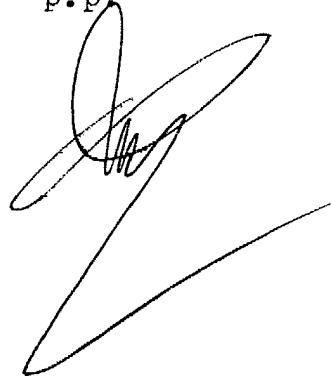
30

1 Todo conforme queda descrito y reivindicado en la
presente memoria descriptiva que consta de siete páginas me
canografiadas y dibujos adjuntos.

5 Madrid, 7 de enero 1.982

BERNARDO UNGRIA

p.p.

10 

15 

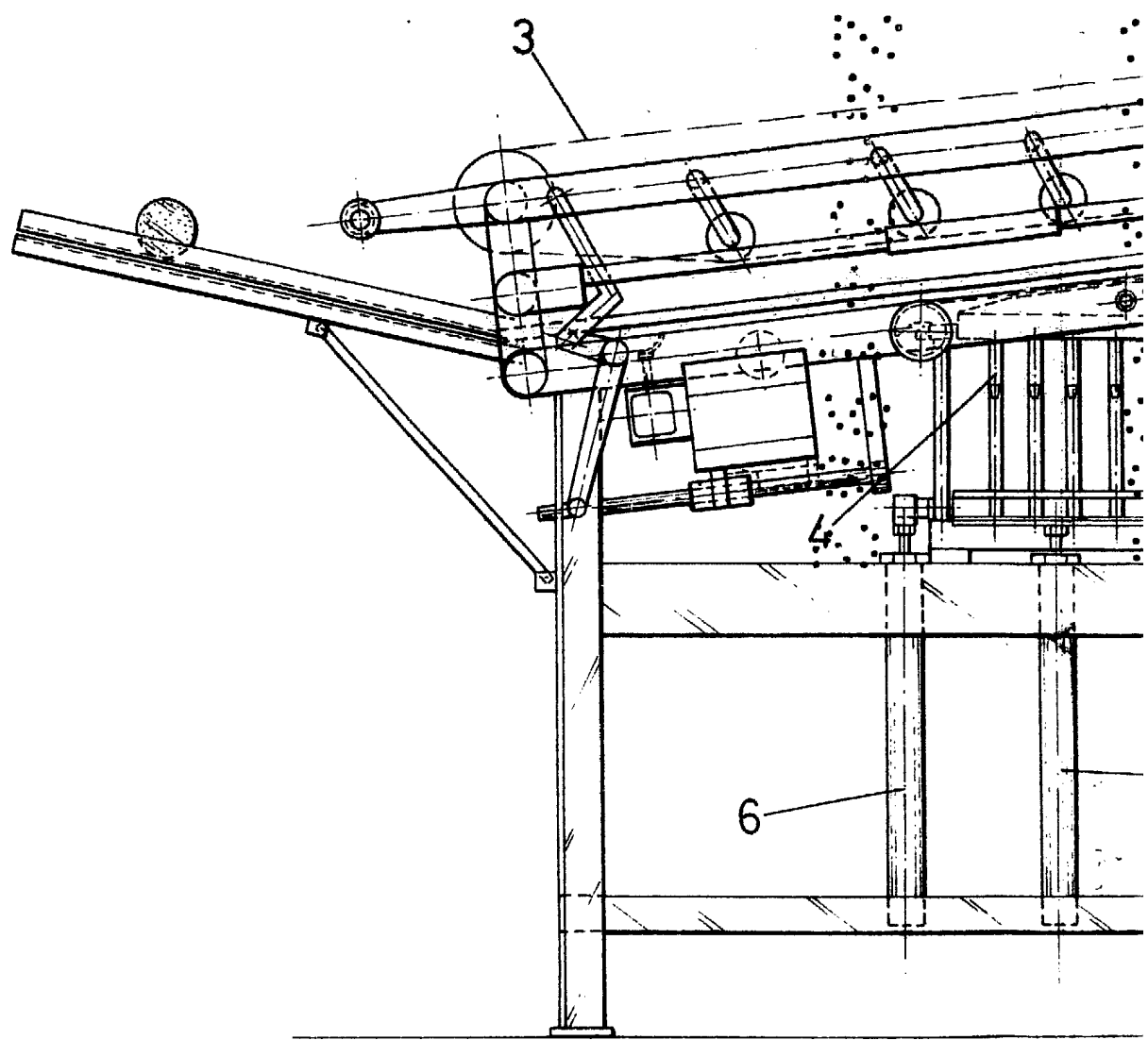
10

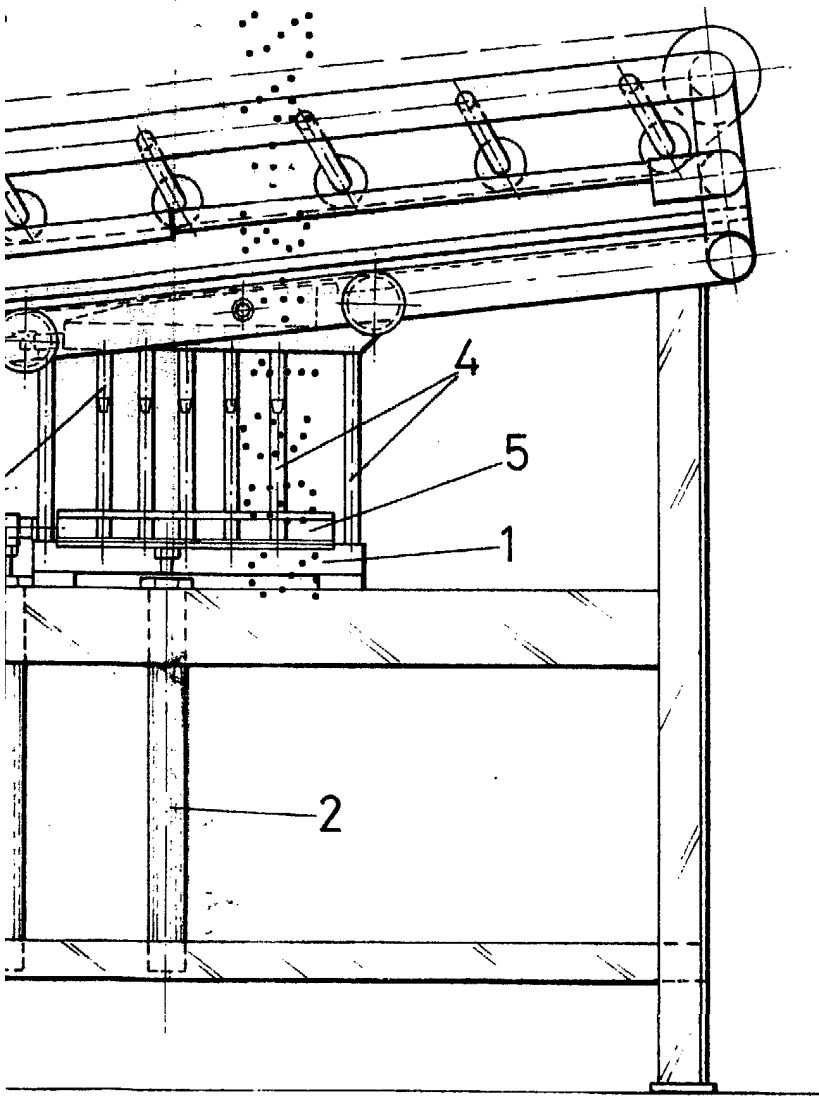
15

20

25

30





ESCALA VARIABLE
Madrid, 7 de enero de 1982
BERNARDO UNGRIA
P. P.