

ES 11 10 Y  
21 262.458  
22 FECHA DE PRESENTACION  
7.1.1.982

71 APR 1982



MODELO DE UTILIDAD

30 PRIORIDADES  
31 NUMERO  
32 FECHA  
33 PAIS

47 FECHA DE PUBLICIDAD  
51 CLASIFICACION INTERNACIONAL  
BGS F 1/00

54 TITULO DE LA INVENCIÓN  
CONTENEDOR PARA BOLSAS DE BASURA.

71 SOLICITANTE (ES)  
DON JOAQUIN MARIANO MORETA FOLCH

DOMICILIO DEL SOLICITANTE  
Dr. Gómez Ulla, nº 6 - CHIPIONA (Cádiz)

72 INVENTOR (ES)

73 TITULAR (ES)

74 REPRESENTANTE  
DON BERNARDO UNGRIA GOIBURU

1 El Estatuto vigente sobre Propiedad Industrial, de  
26 de Julio de 1929, en su texto refundido publicado el 30  
de Abril de 1930, establece los caracteres de patentabili-  
5 objeto obtener ventajas sobre lo ya conocido, admitiendo  
por consiguiente como patentables, las nuevas máquinas, a-  
paratos, instrumentos, procesos de fabricación, etc. La am-  
plitud de conceptos previstos como patentables, ha llevado  
al legislador a aclarar (Artº. 46) que la enumeración con-  
10 tenida en dicho cuerpo legal es puramente enunciativa y no  
limitativa, haciéndola extensiva incluso a los descubrimien-  
tos de tipo científico (Artº. 47).

El Decreto de 26 de Diciembre de 1947, recogiendo  
15 la Orden de 18 de Noviembre de 1935, confirma el criterio  
legal de que también serán patentables los instrumentos, ob-  
jetos, o partes de los mismos, que aporten a la función a  
que son destinados, un beneficio o efecto nuevo, y en defi-  
nitiva que constituyan una mejora sustancial sobre lo ante-  
riormente conocido.

20 Pues bien, a tenor de lo expuesto, y en base al ar-  
ticulado que recoge los conceptos expresados, debe conside-  
rarse, que la invención a que se refiere la presente memo-  
ria, constituye una novedad industrial, con características  
y ventajas que la hacen merecedora del privilegio de explo-  
25 tación exclusiva que por ella se solicita, premiando así  
los méritos de quien aporta a la industria del país una me-  
jora efectiva y precisamente comprendida entre las enuncia-  
das por la Ley como patentables. (Arts. 46 y 47 en relación  
con el 171, en su nueva redacción afectada por la Orden de  
30 18 de Noviembre de 1.935).

1 La presente invención se refiere a un contenedor  
para bolsas de basura, que ha sido concebido con el fin de  
ser colocado en la calle, de tal manera que los usuarios -  
de las viviendas puedan depositar las bolsas llenas de ba-  
5 sura en su interior y posteriormente ser retirados por el  
personal de limpieza.

La colocación del contenedor en la calle puede -  
realizarse de modo que el mismo quede suspendido de un pos  
te o bien suspendido de las propias fachadas de las vivien  
10 das, debiéndose encontrar tanto en uno como en otro caso -  
situado a una cierta altura del suelo, pudiendo asimismo -  
situarse atravesando el muro de la vivienda en posición -  
horizontal o inclinada, de forma que se pueda verter en -  
su interior las bolsas desde el interior de la vivienda y  
15 ser retiradas posteriormente desde el exterior.

Basicamente el contenedor objeto de la invención  
se constituye mediante un recipiente de tamaño y formas -  
convencionales, preferentemente cilíndrico, el cual se -  
20 cierra superior e inferiormente por sendas tapas adecuada-  
mente abisagradas para realizar la apertura y cierre de -  
éstas, ajustando dichas tapas sobre el borde de las embo-  
caduras del propio recipiente o contenedor mediante unas  
juntas de goma previstas en tales bordes o embocaduras.

25 Tanto la tapa superior como la interior deben que-  
dar retenidas en su cierre por medio de pestillos o engan-  
ches adecuados accionables desde el exterior del recipien-  
te.

Por otra parte, conviene resaltar que tales tapas  
vayan asociadas a muelles helicoidales de torsión que faci-  
30 litan la apertura y cierre amortiguados de

1

Finalmente es de destacar el hecho de que la superficie lateral y externa del aludido recipiente que constituye el contenedor cuenta con una serie de cuencos con medios adecuados para el alojamiento y disposición de macetas, constituyendo ello un medio embellecedor del referido contenedor.

5

Para complementar la descripción que seguidamente se va a realizar y con objeto de ayudar a una mejor comprensión de las características del invento, se acompaña a la presente memoria descriptiva de una hoja única de planos en cuyas figuras se representa lo siguiente:

10

La figura 1ª muestra una vista en perspectiva del propio contenedor realizado de acuerdo con la invención en el que se observan las tapas abisagradas y abiertas respecto de las embocaduras sobre las que van dispuestas.

15

La figura 2ª muestra una vista en perspectiva de la parte superior del propio contenedor para observar el cierre de la correspondiente tapa sobre el propio recipiente.

20

La figura 3ª muestra finalmente una vista en sección y en detalle de la junta de estanqueidad prevista en la embocadura o base inferior del recipiente sobre la que cerrará la correspondiente tapa, habiéndose previsto que la embocadura superior cuenta con otra junta similar.

25

A la vista de las comentadas figuras, puede observarse como el contenedor está constituido por un recipiente 1 de forma cualquiera, aunque preferentemente de forma cilíndrica, estando el mismo dotado de dos tapas, una superior 2 y otra inferior 3, quedando unidas ambas tapas 2 y 3 al cuerpo o recipiente 1 por medio de...

30

1 dientes bisagras 4 que permiten la apertura y cierre de ta  
les tapas sobre las embocaduras del recipiente o contenedor,  
habiendose previsto que en los bordes o embocaduras de tal  
recipiente 1 existan juntas de goma 5 que realizan el cie-  
5 rre hermético de las tapas 3.

Para facilitar la apertura de las tapas 2 y 3 se  
ha previsto que en las zonas de abisagramiento de las mis-  
mas se dispongan unos muelles de torsión 6 que facilitan -  
la referida apertura y además realizan una amortiguación -  
10 en el propio cierre de las tapas.

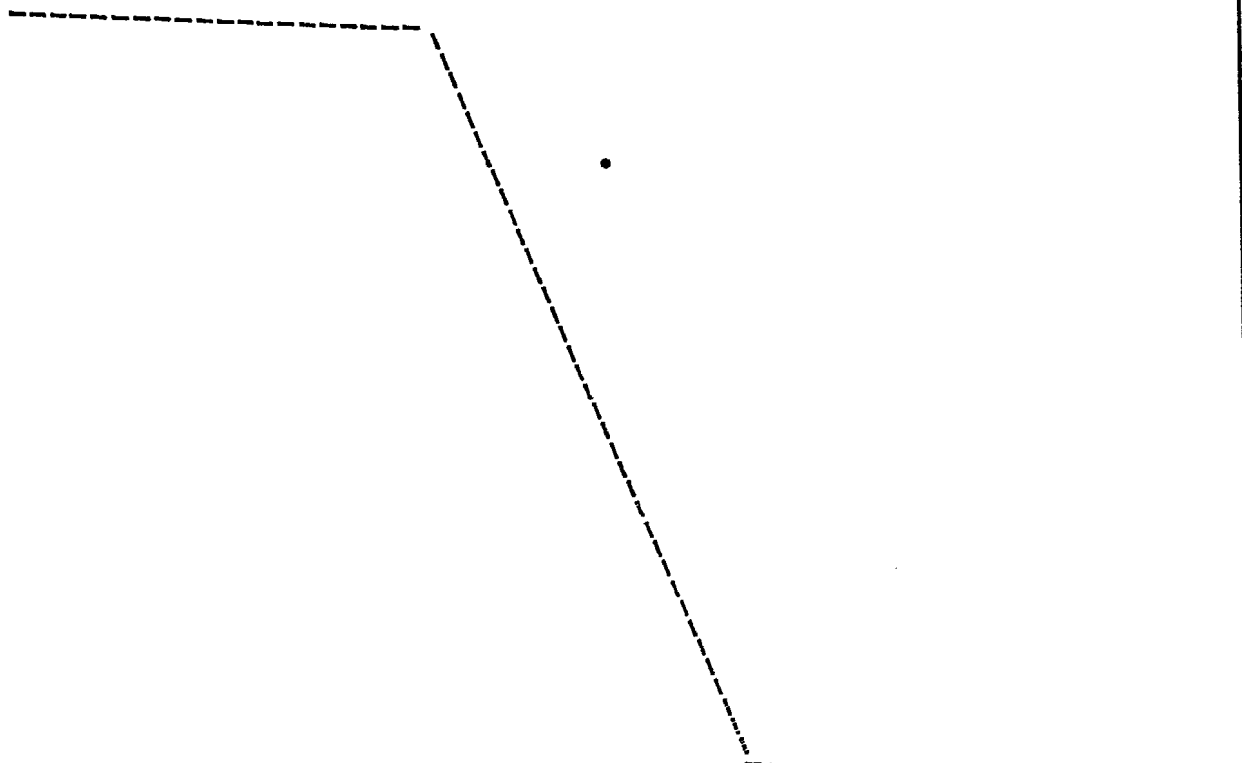
El cierre de las tapas 2 y 3 sobre el propio reci-  
piente 1 se realiza por medio de pestillos o enganches 7  
adecuados que son accionables desde el exterior del recipien-  
te 1.

15 Finalmente, se ha previsto que en la superficie -  
lateral del propio recipiente 1 existan, como medios embe-  
lledores, una serie de cuencos 8 o medios similares y -  
adecuados para el alojamiento y disposición de macetas.

20

25

30



1 Hecha la descripción a que se refiere la memoria  
que antecede, es preciso insistir en que los detalles de  
realización de la idea expuesta, pueden variar, es decir,  
5 que pueden sufrir pequeñas alteraciones, basadas siempre  
en los principios fundamentales de la idea, que son en esen-  
cia los que quedan reflejados en los párrafos de la descrip-  
ción hecha. En efecto, el Artículo 48 del Estatuto vigente  
sobre Propiedad Industrial, establece como no patentables,  
10 en su apartado tercero, "los cambios de forma, dimensiones,  
proporciones y materias de un objeto ya patentado" fijando  
así el criterio del legislador en el sentido de que paten-  
tada una idea que pueda dar lugar a una realidad práctica  
e industrializable, nadie podrá apoyarse en ella para, a  
15 pretexto de haber introducido ligeras modificaciones, pre-  
sentarla como nueva y propia.

Este principio, en cuanto al alcance de la protec-  
ción del objeto patentado se refiere, se halla confirmado  
por numerosas Sentencias del Tribunal Supremo, y entre -  
20 ellas, como más terminantes, en las de fechas 16 de octubre  
de 1954, 23 de enero de 1959, 20 de marzo de 1964 y otras.

Establecido el concepto expresado, en cuanto a la  
amplitud que debe darse a la protección solicitada, se re-  
dacta a conuinación la Nota de Reivindicaciones, de acuer-  
do con lo que se establece en el último párrafo del apar-  
25 tado tercero del Artículo 100 de la Ley, sintetizando así  
las novedades que se desean reivindicar:

#### NOTA DE REIVINDICACIONES

En resúmen, el privilegio de explotación exclusi-  
30 va que se solicita, recaerá sobre las reivindicaciones si-  
guientes:

1           1.- CONTENEDOR PARA BOLSAS DE BASURA, que estando  
especialmente concebido para ser colocado en la calle, bien  
sea suspendido de un poste o de fachadas de viviendas para  
servir como medio en el que los vecinos depositen las bol-  
5           sas llenas de basura para su recogida por los servicios de  
limpieza, esencialmente se caracteriza porque está consti-  
tuido por un recipiente de tamaño y formas convencionales,  
preferentemente cilíndrico, el cual está dotado de una ta-  
pa superior y otra inferior en correspondencia con las ba-  
10           ses del propio recipiente, estando tales tapas abisagradas  
en una parte del borde de dichas bases para realizar la aper-  
tura y cierre de éstas; con la particularidad de que dichas  
tapas ajustan sobre las embocaduras que determinan las ba-  
ses mediante sendas juntas de goma previstas en las citadas  
15           embocaduras; habiéndose previsto que tanto la tapa superior  
como la inferior queden retenidas en su cierre por medio  
de pestillos o enganches adecuados accionables desde el ex-  
terior del recipiente.

20           2.- CONTENEDOR PARA BOLSAS DE BASURA, según reivin-  
dicación 1, caracterizado porque en las zonas de abisagra-  
miento de las tapas se han previsto muelles helicoidales de  
torsión que facilitan la apertura y cierre amortiguados de  
las mismas.

25           3.- CONTENEDOR PARA BOLSAS DE BASURA, según reivin-  
dicación 1, caracterizado porque sobre la superficie late-  
ral y externa del recipiente se han previsto cuencos o me-  
dios adecuados para el alojamiento y disposición de mace-  
tas.

30           4.- Se reivindica por último como objeto sobre el  
que ha de ser el

1 CONTENEDOR PARA BOLSAS DE BASURA.

Todo conforme queda descrito y reivindicado en la presente memoria descriptiva que consta de ocho páginas mecanografiadas y dibujos que se acompañan.

5

Madrid, 7 de Enero de 1.982

BERNARDO UNGRIA  
p.p.



10

15

20

25

30

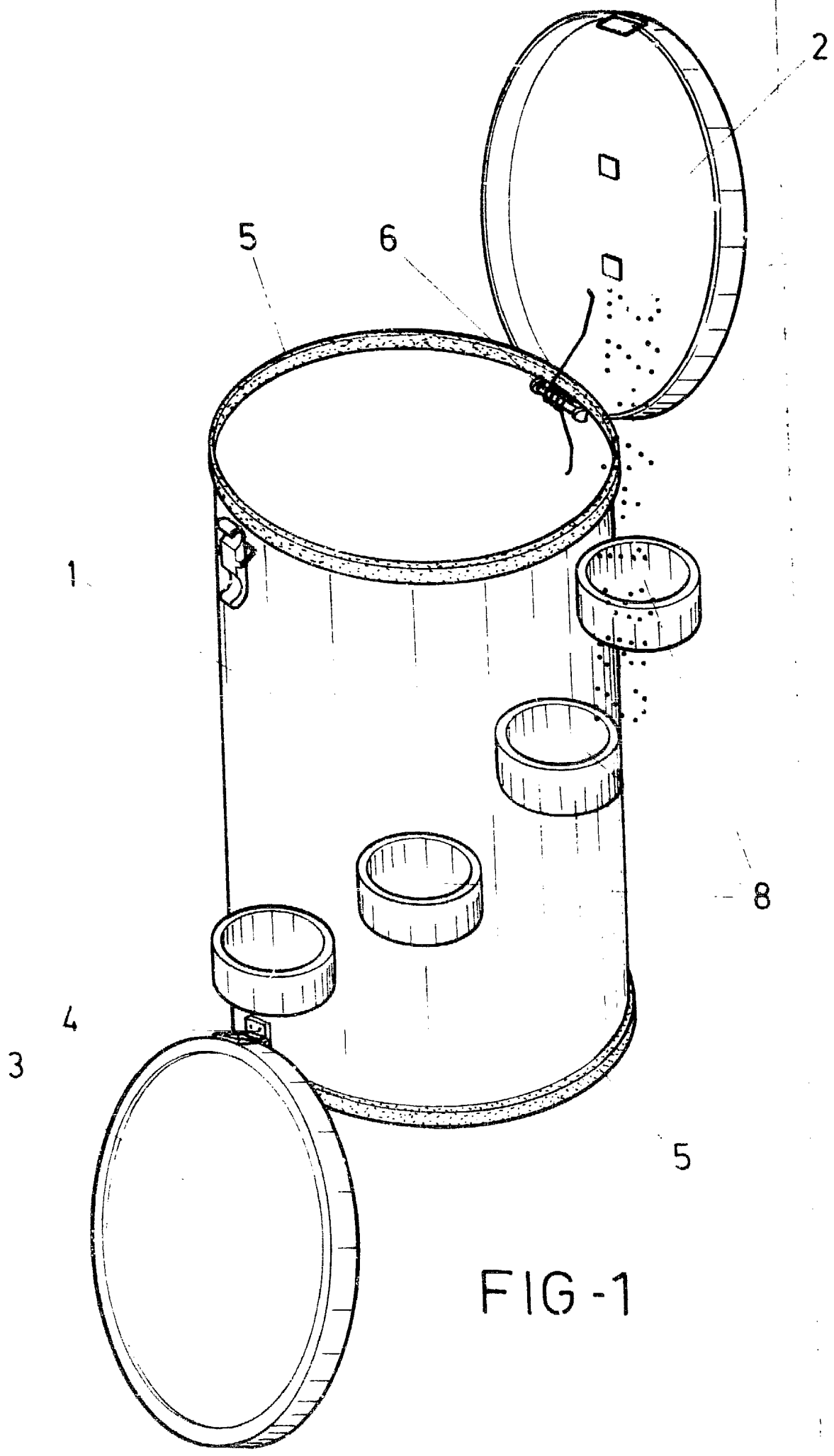


FIG - 1

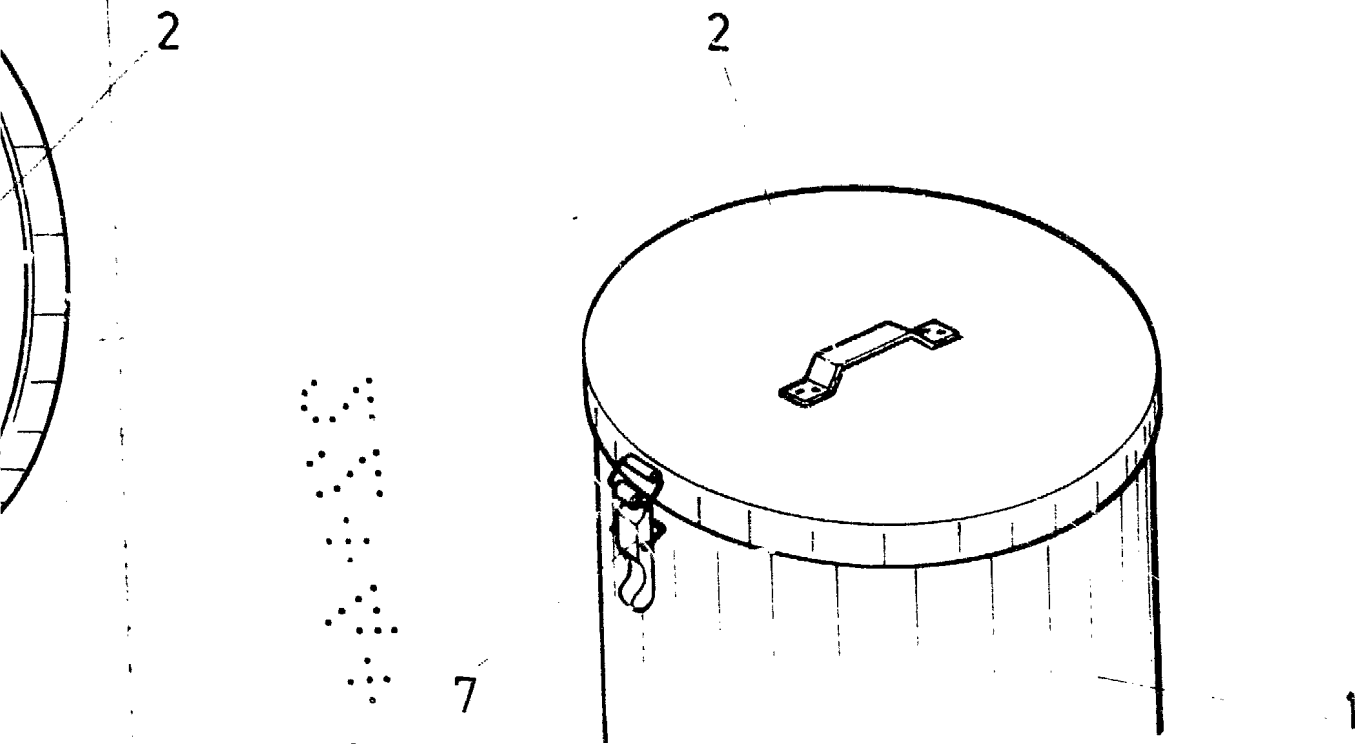


FIG - 2

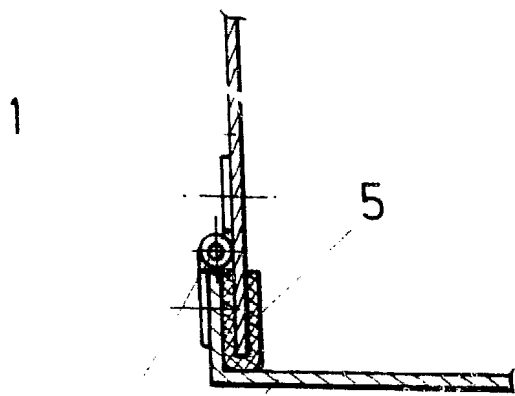


FIG - 3

ESCALA VARIABLE  
Madrid, 7 de Enero de 1978  
BERNARDO UNGRIA  
P. P.