

MINISTERIO DE INDUSTRIA Y ENERGIA

Registro de la Propiedad Industrial



ESPAÑA

10 ES

11  
21

NUMERO

262.457/2

10 Y

22

FECHA DE PRESENTACION

7.1.82

MODELO DE UTILIDAD

1 FEB. 1983

30 PRIORIDADES: 31 NUMERO		32 FECHA	33 PAIS
47 FECHA DE PUBLICIDAD		5. CLASIFICACION INTERNACIONAL E05D 7/04	
54 TITULO DE LA INVENCIÓN <p style="text-align: center;">CALZO PERFECCIONADO PARA BISAGRAS.</p>			
7. SOLICITANTE (S) <p style="text-align: center;">OBE, S.A.</p>			
DOMICILIO DEL SOLICITANTE <p style="text-align: center;">AIZARNAZABAL (GUIPUZCOA)</p>			
72 INVENTOR (ES)			
73 TITULAR (ES)			
74 REPRESENTANTE <p style="text-align: center;">DON BERNARDO UNGRIA GOIBURU</p>			

1 El Estatuto vigente sobre Propiedad Industrial, de  
26 de Julio de 1929, en su texto refundido publicado el 30  
de Abril de 1930, establece los caracteres de patentabili-  
dad de las invenciones de tipo industrial que tienen por  
5 objeto obtener ventajas sobre lo ya conocido, admitiendo  
por consiguiente como patentables, las nuevas máquinas, a-  
paratos, instrumentos, procesos de fabricación, etc. La am-  
plitud de conceptos previstos como patentables, ha llevado  
al legislador a aclarar (Artº. 46) que la enumeración con-  
10 tenida en dicho cuerpo legal es puramente enunciativa, y no  
limitativa, haciéndola extensiva incluso a los descubrimien-  
tos de tipo científico (Artº. 47).

El Decreto de 26 de Diciembre de 1947, recogiendo  
la Orden de 18 de Noviembre de 1935, confirma el criterio  
15 legal de que también serán patentables los instrumentos, ob-  
jetos, o partes de los mismos, que aporten a la función a  
que son destinados, un beneficio o efecto nuevo, y en defi-  
nitiva que constituyan una mejora sustancial sobre lo ante-  
riormente conocido.

20 Pues bien, a tenor de lo expuesto, y en base al ar-  
ticulado que recoge los conceptos expresados, debe conside-  
rarse, que la invención a que se refiere la presente memo-  
ria, constituye una novedad industrial, con características  
y ventajas que la hacen merecedora del privilegio de explo-  
25 tación exclusiva que por ella se solicita, premiando así  
los méritos de quien aporta a la industria del país una me-  
jora efectiva y precisamente comprendida entre las enuncia-  
das por la Ley como patentables. (Arts. 46 y 47 en relación  
con el 171, en su nueva redacción afectada por la Orden de  
30 18 de Noviembre de 1.935).

1           La presente invención, según se expresa en el enun-  
ciado de ésta Memoria descriptiva, consiste en un calzo para  
bisagras que ha sido considerablemente perfeccionado en al-  
gunos aspectos fundamentales, en orden a mejorar su estruc-  
5           tura y eficacia.

          Los citados perfeccionamientos están realizados  
en calzos para bisagras de los constituidos mediante una  
placa provista de medios de fijación a través de orificios  
pasantes con o sin vástagos de penetración en una de sus ca-  
10           ras. Este tipo de calzos presenta además en uno de los ex-  
tremos de su otra cara un orificio pasante para la fijación  
regulable de la pieza intermedia, la cual presenta un cajea-  
do transversal y centrado en su base inferior que actúa como  
medio de guiado en su regulación vertical, sobre un saliente  
15           también transversal y central de la cara superior del propio  
calzo.

          El objeto de los presentes perfeccionamientos con-  
sisten en el hecho de incorporar un medio de sujeción entre  
la placa y la pieza intermedia. Concretamente este medio  
20           de sujeción se constituye mediante un saliente vertical  
acodado dispuesto en el extremo de la placa que es contra-  
rio al de la fijación regulable, cuyo saliente acodado se  
introduce en un orificio al efecto provisto en el extremo  
correspondiente de la pieza intermedia, cuyo orificio es  
25           de mayor anchura que la prolongación acodada, con el fin  
de que ésta pueda desplazarse transversalmente sobre el ci-  
tado orificio cuando se realiza la regulación transversal.

          Para complementar la descripción que se va a rea-  
lizar y con el fin de ayudar a la mejor comprensión de las  
30           características del invento, se acompaña a la presente Me-

1 memoria descriptiva un juego de dibujos donde se ha representado lo siguiente:

5 La figura 1ª muestra una vista en sección longitudinal del calzo objeto de la presente invención, cuando la placa se encuentra provista de vástagos de penetración para su fijación.

10 Por ultimo, la figura 2ª corresponde a otra vista en sección longitudinal del calzo objeto de la presente invención, cuando la placa presenta orificios para el paso de tornillos de fijación.

15 Como puede observarse, a tenor de los planos comentados, el calzo para bisagras objeto de la presente invención queda constituido por una placa (1) provista de orificios (2) por lo que es susceptible de penetrar tornillos de fijación (3) que actúan directamente a través única y exclusivamente de los orificios pasantes (2) ó también a través de vástagos de penetración (4) dispuestos en una de las caras de la placa (1).

20 La placa (1) presenta además en uno de sus extremos un orificio (5) pasante para la fijación de un tornillo (6) que actúa como medio de fijación regulable con respecto a la pieza intermedia (7).

25 La pieza intermedia (7) presenta un cajeadado transversal y central (8) en su base inferior, que es la que actúa como medio de guiado en su regulación vertical sobre un saliente (9) también transversal y central dispuesto en la cara superior de la placa (1).

30 La placa (1) en su otro extremo se encuentra provista de un tramo vertical (11) acodado en otro tramo (12) horizontal, cuyo conjunto de dos tramos acodado queda alojado

1 en un orificio (13) previsto en la cara inferior de la pieza intermedia (7), cuyo orificio se encuentra también prolongado angularmente hasta desembocar en el extremo (14) de la pieza intermedia (7).

5 La anchura del orificio (13) es considerablemente mayor que la del saliente acodado en sus dos tramos (11) y (12), con lo cual se posibilita la regulación vertical de la pieza intermedia (7), al discurrir el citado tramo acodado (11) y su prolongación (12) transversalmente sobre el orificio (13) al realizarse la regulación transversal y central que queda fijada por el tornillo (15).

---

10

15

20

25

30

---

---

1 Hecha la descripción a que se refiere la memoria  
que antecede, es preciso insistir en que los detalles de  
realización de la idea expuesta, pueden variar, es decir,  
que pueden sufrir pequeñas alteraciones, basadas siempre  
5 en los principios fundamentales de la idea, que son en esen-  
cia los que quedan reflejados en los párrafos de la descrip-  
ción hecha. En efecto, el Artículo 48 del Estatuto vigente  
sobre Propiedad Industrial, establece como no patentables,  
en su apartado tercero, "los cambios de forma, dimensiones,  
10 proporciones y materias de un objeto ya patentado" fijando  
así el criterio del legislador en el sentido de que paten-  
tada una idea que pueda dar lugar a una realidad práctica  
e industrializable, nadie podrá apoyarse en ella para, a  
pretexto de haber introducido ligeras modificaciones, pre-  
15 sentarla como nueva y propia.

Este principio, en cuanto al alcance de la protec-  
ción del objeto patentado se refiere, se halla confirmado  
por numerosas Sentencias del Tribunal Supremo, y entre -  
ellas, como más terminantes, en las de fechas 16 de octubre  
20 de 1954, 23 de enero de 1959, 20 de marzo de 1964 y otras.

Establecido el concepto expresado, en cuanto a la  
amplitud que debe darse a la protección solicitada, se re-  
dacta a continuación la Nota de Reivindicaciones, de acuer-  
do con lo que se establece en el último párrafo del apar-  
25 tado tercero del Artículo 100 de la Ley, sintetizando así  
las novedades que se desean reivindicar:

#### NOTA DE REIVINDICACIONES

En resumen, el privilegio de explotación exclusi-  
va que se solicita, recaerá sobre las reivindicaciones si-  
30 guientes:

1                    1.- CALZO PERFECCIONADO PARA BISAGRAS, que siendo  
del tipo de los constituidos por una placa con medios de  
fijación mediante orificios pasantes con o sin vástagos  
de penetración en una de sus caras y de los que presentan  
5                    además en uno de los extremos de su otra cara un orificio  
pasante para la fijación regulable de la pieza intermedia  
la cual presenta un cajeado transversal y central en su  
base inferior que actua como medio de guiado en su regula-  
ción vertical, sobre un saliente también transversal y cen-  
10                    tral de la cara superior del propio calzo, esencialmente  
se caracteriza, porque en la cara superior y en el extre-  
mo contrario al provisto del orificio de regulación, pre-  
senta un saliente vertical prolongado mediante un acoda-  
miento en otro tramo paralelo a la placa, cuyo saliente  
15                    acodado queda alojado en un orificio previsto en la cara  
inferior de la pieza intermedia estando prolongado el ci-  
tado orificio angularmente hasta desembocar en el extremo  
de la citada pieza intermedia habiendose previsto además  
que la anchura del orificio sea considerablemente mayor  
20                    que la del saliente acodado para posibilitar la regulación  
vertical de la pieza intermedia.

                  2.- Se reivindica por último como objeto sobre el  
que ha de recaer el Modelo de Utilidad que se solicita  
CALZO PERFECCIONADO PARA BISAGRAS.

25

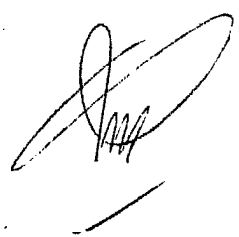
30

1                    Todo ello tal y como queda descrito y reivindicado  
en la presente Memoria descriptiva que consta de ocho pági  
nas mecanografiadas por una sola cara y dibujos adjuntos.

Madrid, 7 de Enero de 1.982.

5                    BERNARDO UNGRIA

p.p.



5

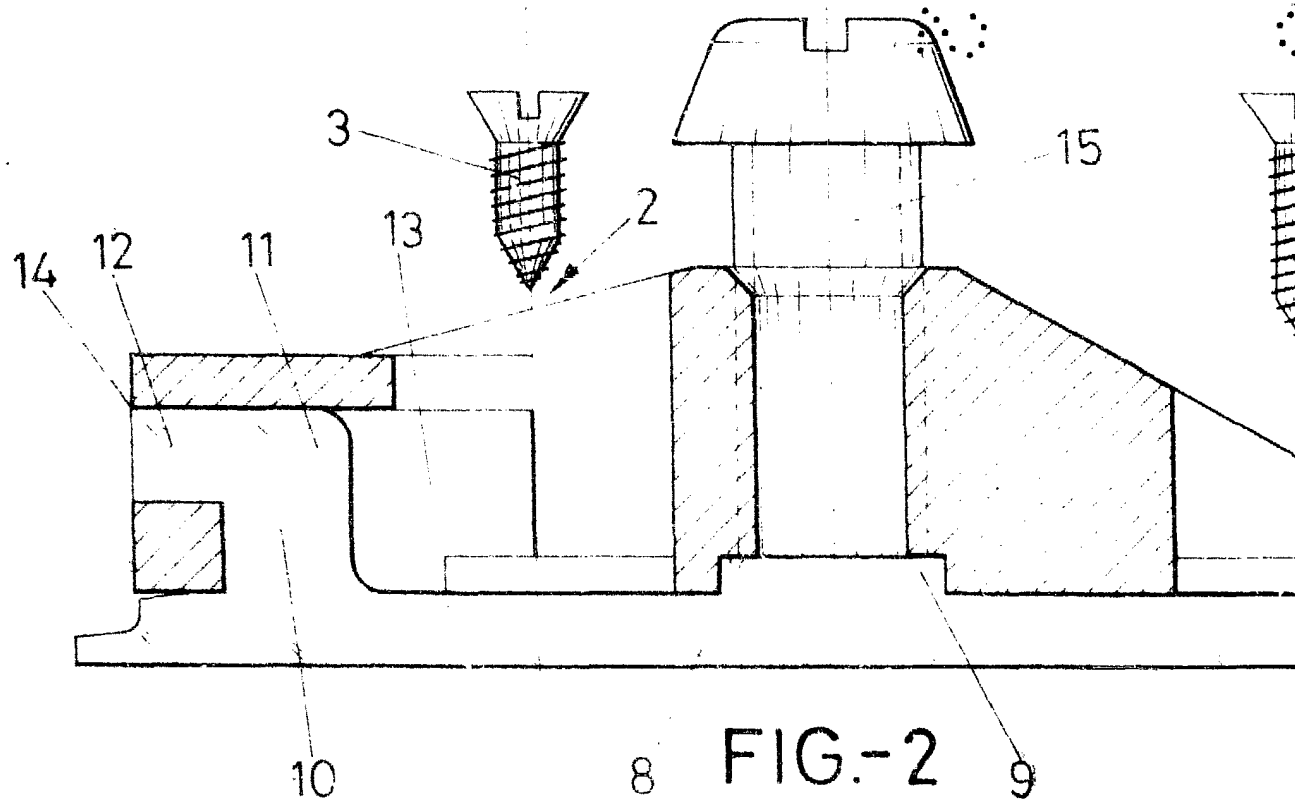
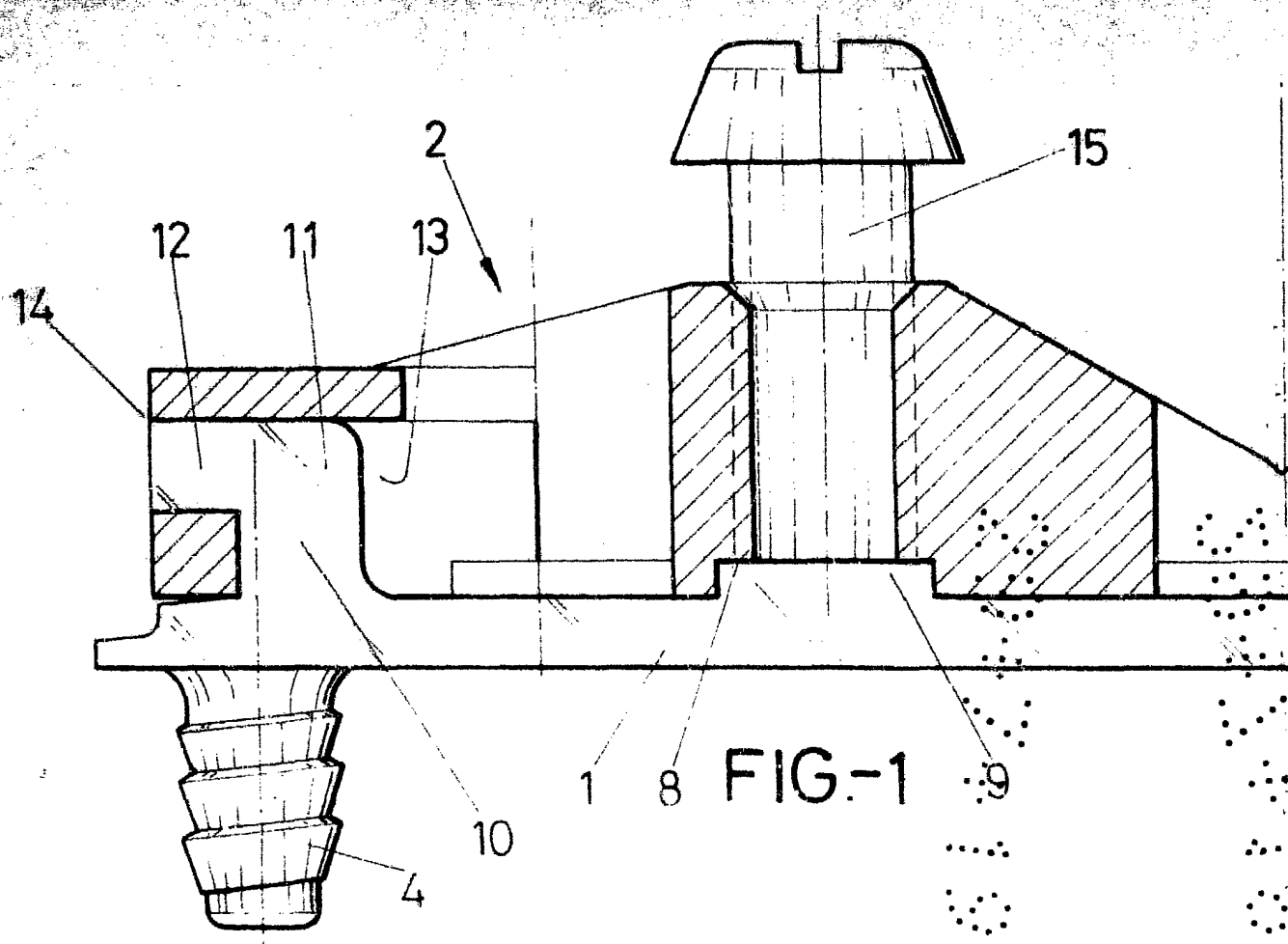
10

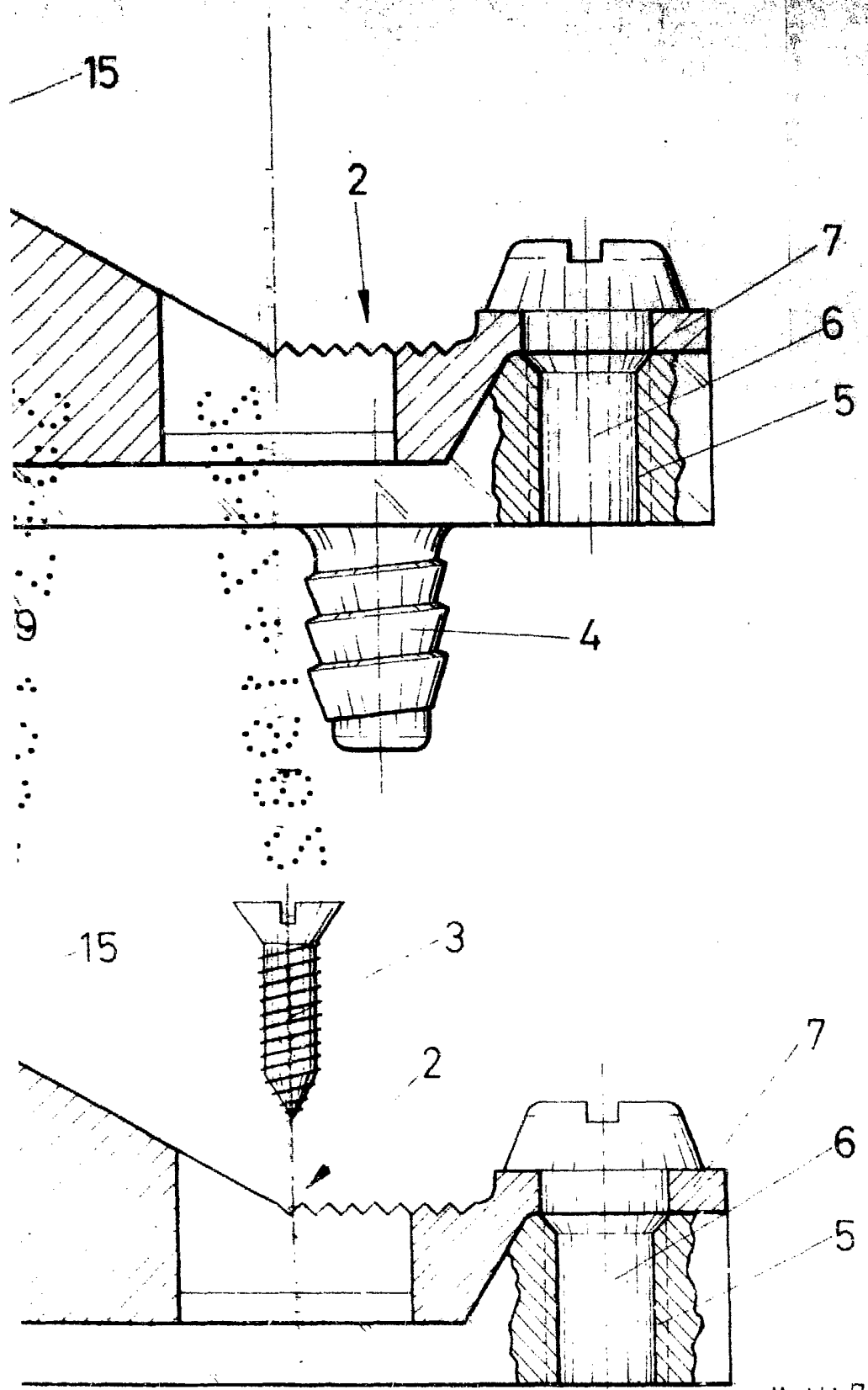
15

20

25

30





ESCALA VARIABLE  
Madrid, 7 de ENERO de 1982  
BERNARDO UNGRIA  
P. P.