



ESPAÑA

ES

11

21

22

NUMERO

262450

FECHA DE PRESENTACION

7-1-1982.

Y

MODELO DE UTILIDAD

1 JUN. 1982

<p>30 PRIORIDADES:</p> <p>31 NUMERO</p>	<p>32 FECHA</p>	<p>33 PAIS</p>
---	-----------------	----------------

<p>47 FECHA DE PUBLICIDAD</p>	<p>51 CLASIFICACION INTERNACIONAL</p> <p>B01K7/04</p>
-------------------------------	---

54 TITULO DE LA INVENCIÓN

"UN ABREVADERO PERFECCIONADO PARA ANIMALES Y AVES"

71 SOLICITANTE (S)

Dn. Pedro Pì Cabanes.

DOMICILIO DEL SOLICITANTE

Moncada y Reixach (Barcelona), Carretera de Sabadell, nº 157.

72 INVENTOR (ES)

Dn. Pedro Pì Cabanes.

73 TITULAR (ES)

Dn. Pedro Pì Cabanes.

74 REPRESENTANTE

Dn. Fernando Peraire del Molino.

M O D E L O D E U T I L I D A D

por "UN ABREVADERO PERFECCIONADO PARA ANIMALES Y AVES",
a favor de Don Pedro Pí Cabanes, de nacionalidad española,
residente en Moncada y Reixach (Barcelona), Carretera de Sabadell, 157. - - - - -

=====

M E M O R I A D E S C R I P T I V A

El presente modelo de utilidad hace referencia a un
abrevadero perfeccionado para uso en explotaciones agro-
pecuarias, diseñado especialmente para animales y aves
y cuyas características esenciales quedan descritas a
continuación.

5

En los abrevaderos usuales, uno de los inconvenientes
que se presenta es la dificultad de dotarlos de un dispo-
sitivo regulador del nivel de agua que sea efectivo y de
fabricación económica, siendo este dispositivo esencial
para el buen servicio del abrevadero.

10

El presente modelo de utilidad presenta un abreva-

dero perfeccionado, provisto de un dispositivo de flotador y válvula que regula automáticamente el nivel del líquido en la cubeta del abrevadero y la entrada en el mismo del agua procedente de la conducción o del depósito general. Este dispositivo junto con los restantes elementos que componen el abrevadero, son descritos a continuación haciendo referencia a las diferentes figuras de la lámina gráfica que se adjunta y en la que, a modo de ejemplo no limitativo se ha dibujado una realización práctica del abrevadero objeto de este modelo de utilidad.

En dicha lámina la Figura 1 dibuja una vista de costado en sección del abrevadero.

La Figura 2, es una vista de frente parcialmente seccionada del mismo.

Siguiendo los diseños, se observa el abrevadero constituido por un cuerpo prismático regular -3-, abierto por su parte superior y provisto de una tapa plana -4-, que encaja deslizando desde atrás.

Esta tapa está provista de una embocadura vertical -5-, cilíndrica, sobre la que conectará el tubo -6-, alimentador de agua. Esta embocadura está situada en la mitad posterior de la tapa y posee en su parte inferior una boquilla cónica -7-, sobre la que incidirá el tope cilíndrico -8- de material elástico que constituye la válvula de cierre.

Esta válvula de cierre está formada por una palanca plana -9-, basculante sobre su eje posterior -11- y sobre la cual queda fijada, en un alojamiento adecuado, el tope

-8-. Cuando la palanca basculante -9-, sea empujada hacia arriba, el tope cilíndrico de material elástico, cerrará el paso de la boquilla impidiendo el paso del agua desde el conducto -6-, al interior del abrevadero -3-.

5 Una esfera de material ligero y flotable -10-, lo que le permite flotar sobre el agua del abrevadero, se encuentra situada en el interior de éste, siendo su diámetro el adecuado para poder ser extraída por la parte superior del cuerpo -3-, sin necesidad de desmontar la palanca basculante -9-, de su eje -11-, lo que facilitará la limpieza interior del abrevadero.

15 Sobre la cara frontal del abrevadero -3-, queda situada la cubeta -12-, de forma semiesférica, con su borde inferior situado al mismo nivel del fondo -13- del abrevadero. Este fondo está ligeramente inclinado hacia la cubeta -12- y posee un orificio de desagüe -14-, en su parte delantera, provisto del tapón -15-, extraíble para el total vaciado del abrevadero.

20 La citada cara frontal del abrevadero posee, finalmente, una entalla delantera -16-, que llega hasta el fondo del abrevadero, por la que aparece el agua hacia la cubeta -12-.

25 Así dispuesto el conjunto, al llenarse el abrevadero se producirá la elevación de la esfera flotadora -10- que empuja la palanca basculante -9- hacia arriba, provocando el cierre de la boquilla -7-, mediante el tope -8-, cortando el paso del agua.

Al descender el nivel de agua en el abrevadero , des-

cenderá la esfera -10- y la palanca -9-, abriendo el paso de agua a través de la boquilla -7-, reiniciándose de nuevo el ciclo.

5

Descrito suficientemente el objeto de la invención, es de hacer notar que al ser llevado a la práctica, podrán variar las formas, dimensiones, proporción y disposición de los distintos elementos, así como los materiales utilizados, sin que por ello se altere ni modifique su esencialidad.



R E I V I N D I C A C I O N E S

5 1ª.- Un abrevadero perfeccionado para animales y aves, caracterizado por estar constituido por un cuerpo prismático regular, abierto por arriba y provisto de tapa plana que encaja deslizando desde atrás, estando provisto en su cara frontal de una cubeta semiesférica para abrevadero y en su interior de un dispositivo de flotador y válvula para regulación automática del nivel del agua.

10 2ª.- Un abrevadero perfeccionado para animales y aves, según la anterior reivindicación, caracterizado porque la cubeta semiesférica queda situada con su borde inferior al ras del fondo del abrevadero, estando dicho fondo ligeramente inclinado hacia adelante y provisto de un orificio de desagüe con tapón, situado en la parte 15 delantera del fondo, poseyendo la cara frontal una entalla delantera, que llega hasta el fondo del abrevadero, garantizando el paso del agua a la cubeta.

20 3ª.- Un abrevadero perfeccionado para animales y aves, según la primera reivindicación, caracterizada por poseer la tapa del abrevadero una embocadura para conexión del tubo de conducción de agua y bajo ella una boquilla cónica de entrada, quedando dispuesta en el interior del abrevadero y en su parte superior, una palanca plana, 25 basculante sobre su eje posterior, provisto de un bloque cilíndrico elástico que al coincidir con la boquilla la obturará.

4^a.- Un abrevadero perfeccionado para animales y aves, según la anterior reivindicación, caracterizado porque en el interior del abrevadero queda dispuesta una esfera flotadora, la cual, al subir el nivel del agua, ascenderá y alzará la palanca basculante, provocando el cierre de la boquilla e interrumpiendo el flujo del agua, estando así dispuesto de forma que al descender el nivel del agua, también descienda la esfera y con ella la palanca basculante, dejando abierta la boquilla y permitiendo el paso del agua, siendo la esfera de diámetro adecuado para permitir su extracción para limpieza, sin necesidad de desmontar la tapa basculante.

5

10

5^a.- UN ABREVADERO PERFECCIONADO PARA ANIMALES Y AVES.

La presente memoria descriptiva consta de seis hojas escritas a máquina por una sola de sus caras y otra de dibujos que la ilustran.

Madrid, 7 de Enero de 1982.



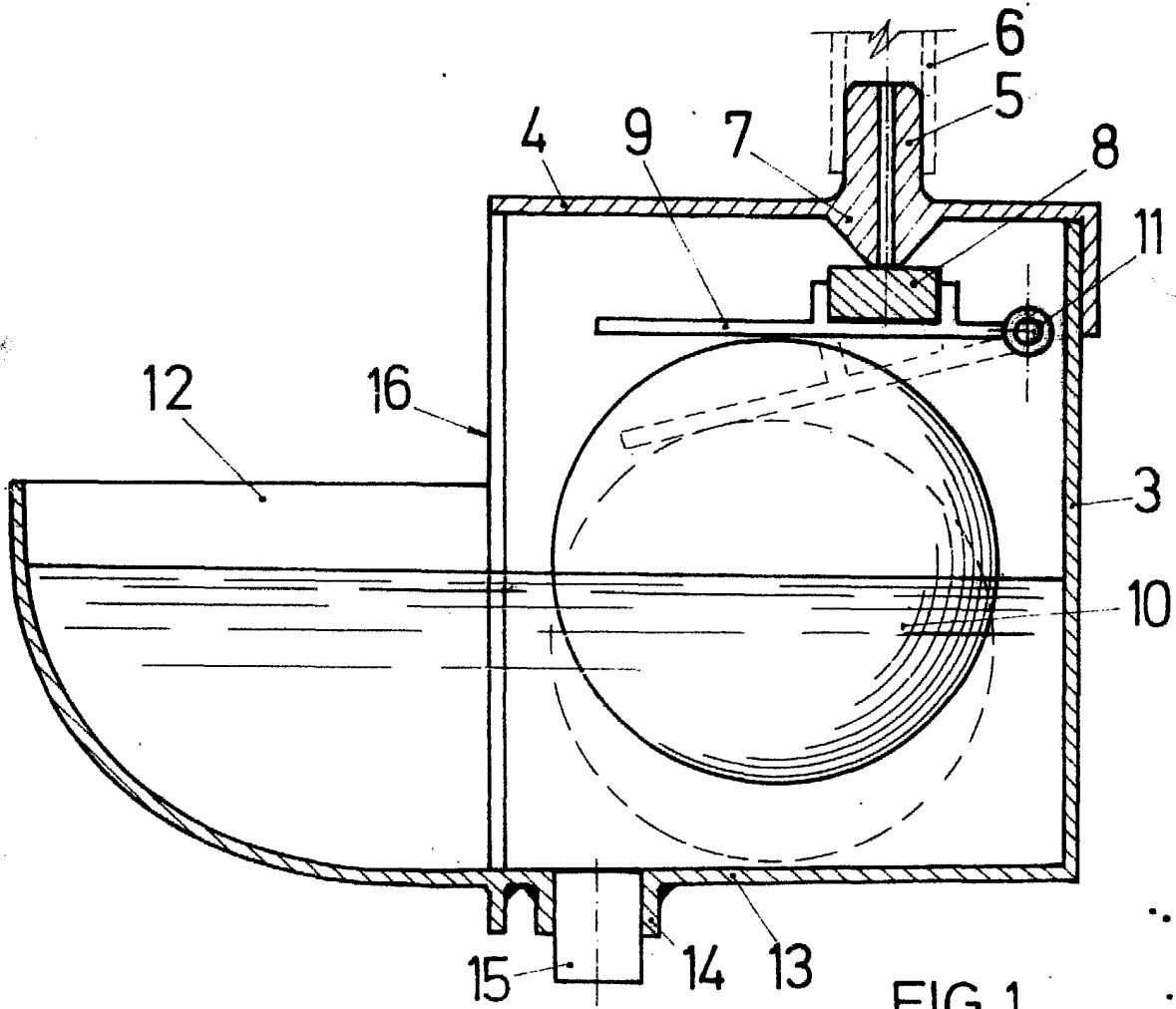


FIG. 1

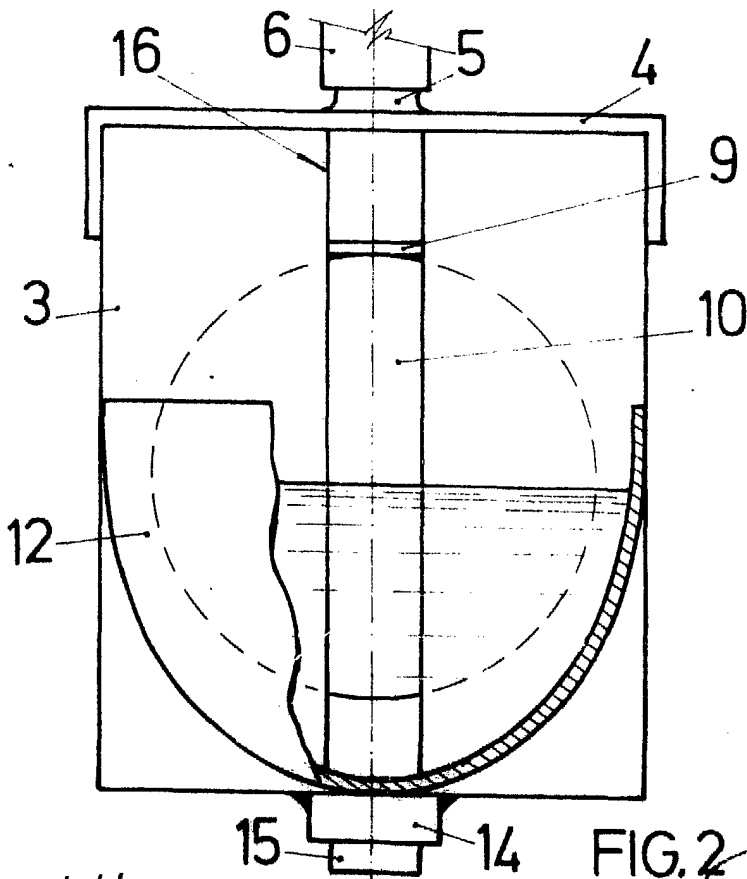


FIG. 2

p.a. Fernando Peraire

Escala variable