

10	ES	11	NUM. 262446	10	Y
21		22	FECHA DE PRESENTACION		
			- 5 ENE. 1982		



ESPAÑA

MODELO DE UTILIDAD

1 JUN. 1982

30	PRIORIDADES	31	NUMERO	32	FECHA	33	PAIS
----	-------------	----	--------	----	-------	----	------

47	FECHA DE PUBLICIDAD	51	CLASIFICACION INTERNACIONAL
			A01B 13/10

54	TITULO DE LA INVENCIÓN
	"DISPOSICION PERFECCIONADA EN MECANISMOS DE SEGURIDAD PARA AKADOS".

71	SOLICITANTE (S)
	D. PERPETUO, D. ANGEL y D. JESUS AGUIRRE SAGARDOY.

	DOMICILIO DEL SOLICITANTE
	Carr. Zaragoza, s/n - TAFALLA - (Navarra).

72	INVENTOR (ES)
----	---------------

73	TITULAR (ES)
----	--------------

74	REPRESENTANTE
	D <sup>a</sup> M <sup>a</sup> ANTONIA NAKANJO MARCOS 275(5)

EC/dg/1.095.-

1  
5  
La presente memoria descriptiva tiene como fin la declaración del objeto sobre el cual ha de recaer el privilegio de explotación industrial y comercial, exclusivo en el territorio nacional de un Modelo de Utilidad, de acuerdo con la vigente Legislación sobre Propiedad Industrial, que como el enunciado indica, se trata de "DISPOSICION PERFECCIONADA EN MECANISMOS DE SEGURIDAD PARA ARADOS".

10  
15  
La presente invención está relacionada con los mecanismos de seguridad de los que se suelen dotar los arados para permitir salvar obstáculos resistentes sin peligro de roturas, y concretamente con un tipo de dichos mecanismos que comprende en relación con cada portarrejas una ballesta relacionada con un juego articulado que mantiene al portarrejas en posición normal de trabajo, permitiendo un basculamiento del mismo por la propia acción de tiro ante los obstáculos resistentes; preconizando en estos mecanismos una particular disposición que logra ventajosas características para el cometido de la función a desarrollar por el mecanismo, con garantía de seguridad para los elementos componentes del mismo, particularmente en lo que concierne a la ballesta. ....

20  
25  
De acuerdo con dicha disposición preconizada, la ballesta del mecanismo relacionada con cada portarrejas, va anclada fijamente por uno de los extremos al cuerpo del portarrejas, mientras que por el otro extremo en donde se relaciona con el juego articulado queda libremente deslizante, yendo en dicho extremo de anclaje fijo sujeta mediante un pasador abarcado entre las láminas flexibles de la misma, con la particularidad de que el citado pasador se encuentra doblado sobre sí mismo en uno de los extremos, abarcando él a su vez a las láminas de la ballesta situadas hacia el interior respecto a él.

30  
De esta forma se logra una sujeción efectiva de la ballesta, con tope de las láminas de la misma mediante el susodicho pasador tanto hacia el interior como hacia el exterior, lo cual determina unas perfectas condiciones para el desarrollo de la acción funcional del

1 mecanismo, evitándose esfuerzos aislados sobre la lámina externa en la reacción de la ballesta para evitar la rotura de dicha lámina.

5 Se obtiene así un mecanismo de seguridad de ventajas características constructivas, por la disposición preconizada, adquiriendo ésta en su consecuencia vida propia de por sí y carácter preferente respecto a la realización de otros mecanismos convencionales destinados para la misma función.

10 Para comprender mejor la naturaleza del invento, en el plano adjunto hacemos una representación esquemática de su utilización, no siendo en absoluto limitativa y susceptible por ello de las modificaciones accesorias que no alteren las características esenciales.

15 La figura 1 representa un portarrejas de arado con el dispositivo de seguridad al que se refiere la disposición que se preconiza.

La figura 2 es un detalle ampliado en perspectiva de la sujeción de la ballesta según dicha disposición objeto del invento.

20 De conformidad con la invención, el dispositivo de seguridad al que afecta la disposición que se preconiza, comprende, en relación con cada portarrejas del arado, una ballesta (1) que por un extremo va sujeta fijamente al portarrejas (2) correspondiente, mientras que por el otro extremo se encuentra relacionada con un juego articulado (3) quedando este extremo libremente deslizante, de forma que dicha ballesta (1) mantiene al portarrejas (2) en posición normal de trabajo, permitiéndole bascular, como se observa en la figura 1, al encontrar un obstáculo, merced a la propia acción de tiro durante el trabajo con arado, para posibilitarle salvar el obstáculo sin peligro de roturas.

25 En el mencionado extremo de anclaje fijo de la ballesta (1) al portarrejas (2), la sujeción de la misma se establece mediante un pasador (4) que queda abarcado entre las láminas de dicha ballesta

1 ta (1) y pasante a través de una pieza (5) fijamente sujeta al portarre-  
jas (2).

5 Ahora bien, el susodicho pasador (4) se prevee  
con un extremo doblado sobre si mismo, tal como se aprecia en la figura 2  
del plano, con lo cual dicho pasador (4) queda a su vez abarcando a las  
láminas de la ballesta (1) que quedan hacia el interior respecto de él,  
con lo que la sujeción del paquete de láminas se establece con tope del  
conjunto tanto en un sentido como en otro.

10 De esta forma, el pasador (4) de sujeción no  
crea ningún impedimento ni obstáculo para el correcto funcionamiento del  
mecanismo cuando la ballesta (1) deba flexar para permitir el basculamien-  
to del portarrejas (2), pero con la extremidad doblada que queda por la  
15 parte interior del paquete de láminas, establece un tope que hace que en  
la reacción de la ballesta al recuperarse, el esfuerzo queda aplicado a  
todo el conjunto del paquete y no aisladamente sobre la lámina externa,  
con lo cual se libra de un esfuerzo excesivo a dicha lámina evitando la  
rotura de la misma. ....

20 Descrita suficientemente la naturaleza del pre-  
sente invento, así como su realización industrial, sólo cabe añadir que  
en su conjunto y partes constitutivas es posible, introducir cambios de  
forma, materia y disposición, en cuanto tales alteraciones no supongan va-  
riación sustancial del mismo. ....

25 El solicitante, al amparo de los Convenios In-  
ternacionales sobre Propiedad Industrial, se reserva el derecho de exten-  
der la presente demanda a los países extranjeros, si fuera posible, rei-  
vindcando la misma prioridad de la presente solicitud.

#### NOTA

30 El Modelo de Utilidad que se solicita como nue-  
vo en España por veinte años, de acuerdo con la vigente Legislación sobre  
Propiedad Industrial, deberá recaer sobre "DISPOSICION PERFECCIONADA EN

1 MECANISMOS DE SEGURIDAD PARA AKADOS", en todo de acuerdo con las siguientes

REIVINDICACIONES

5 1.- Disposición perfeccionada en mecanismos de seguridad para arados, del tipo de los que en relación con cada portarrejas comprenden una ballesta que relacionada con un juego articulado mantiene al portarrejas en posición normal de trabajo, permitiendo el basculamiento del mismo por la propia tracción de tiro ante obstáculos resistentes, caracterizada porque la ballesta va anclada fijamente por un extremo al cuerpo estructural del portarrejas, mientras que por el otro extremo en el que se encuentra unida al juego articulado queda libremente deslizante, yendo en dicho extremo de anclaje fijo sujeta mediante un pasador abarcado entre las correspondientes láminas flexibles de la misma, el cual pasador se prevee doblado sobre si mismo por uno de los extremos, abarcando a su vez a las láminas de la ballesta que quedan por la parte interior respecto a él, de forma que así se logra una sujeción del paquete de la ballesta con el mencionado pasador, que evita los esfuerzos aislados sobre la lámina externa en la reacción de la ballesta, para evitar roturas.

20 2.- "DISPOSICION PERFECCIONADA EN MECANISMOS DE SEGURIDAD PARA AKADOS".

25 Todo ello según queda descrito en la presente Memoria que consta de seis hojas foliadas y mecanografiadas por una sola cara con un total de noventa y tres y veintitrés líneas y dibujos anexos.

Madrid, - 5 ENE. 1982

El Agente Oficial.  
M. A. NARANJO MARCOS

P. P.



1

5

10

15

20

25

30

9  
5  
1  
1  
1  
1  
1  
1  
1  
1

Fig.1

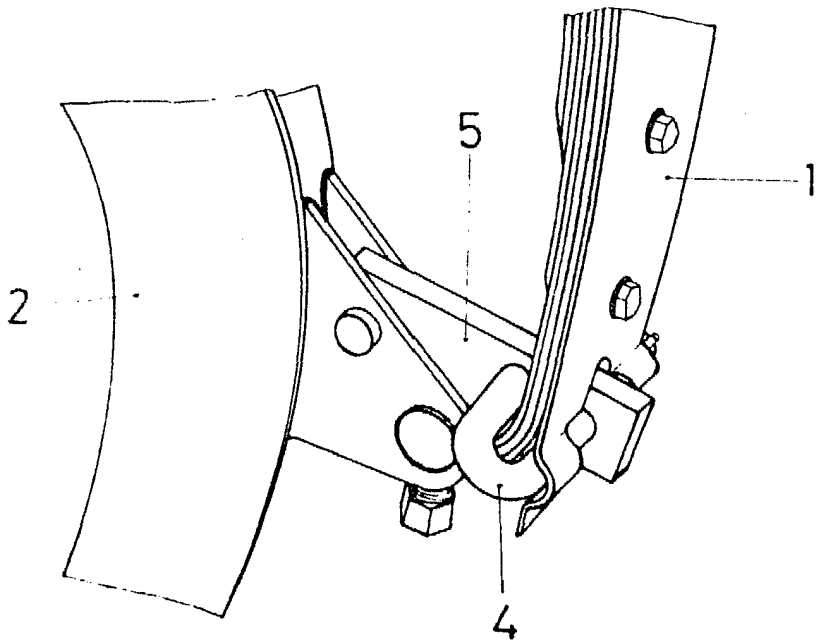
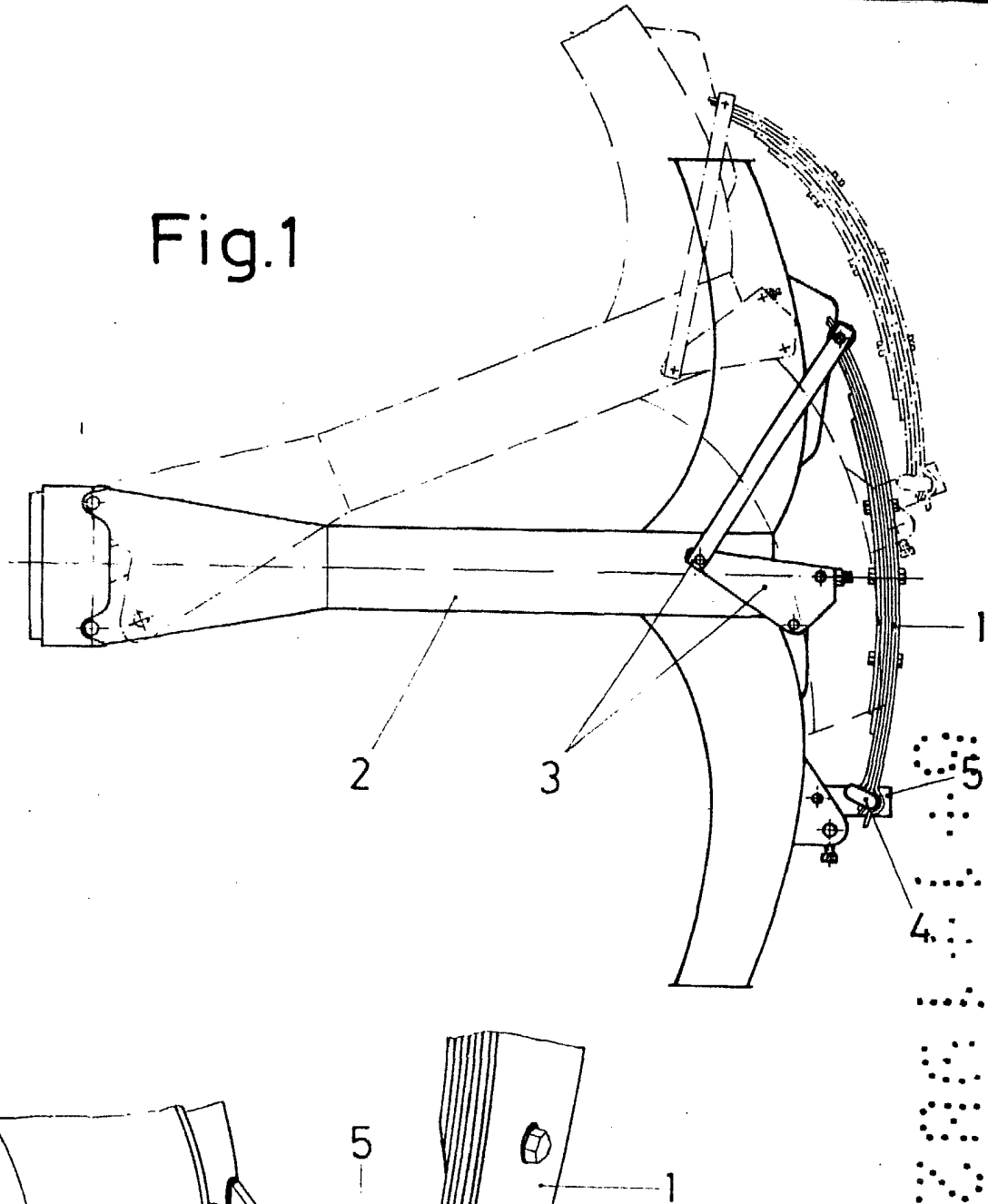


Fig.2

Escala variable

Madrid - 5 ENE. 1982

El Agente Oficial:

M. A. NARANJO MARCOS

