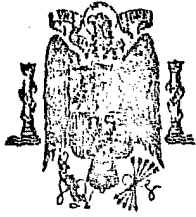


SC/in



ESPAÑA

(10) ES	(11) NUMERO 262.444	(10) Y
	(22) FECHA DE PRESENTACION 5.1.1.982	

1 JUL. 1982

MODELO DE UTILIDAD

(30) PRIORIDADES:	(32) FECHA	(33) PAIS
(31) NUMERO		

(47) FECHA DE PUBLICIDAD	(51) CLASIFICACION INTERNACIONAL G02 B 13/22
--------------------------	---

(54) TITULO DE LA INVENCIÓN

OBJETIVO MULTIPLE DE ROTACION CENTRAL.

(71) SOLICITANTE (ES)

DON JOSE LUIS MORENO CRIADO

DOMICILIO DEL SOLICITANTE

San Romualdo, s/no - Edificio Astygi - MADRID - 17

(72) INVENTOR (ES)

(73) TITULAR (ES)

(74) REPRESENTANTE

DON BERNARDO UNGRIA GOIBURU

1 El Estatuto vigente sobre Propiedad Industrial, de
26 de Julio de 1929, en su texto refundido publicado el 30
de Abril de 1930, establece los caracteres de patentabili-
dad de las invenciones de tipo industrial que tienen por
5 objeto obtener ventajas sobre lo ya conocido, admitiendo
por consiguiente como patentables, las nuevas máquinas, a-
paratos, instrumentos, procesos de fabricación, etc. La am-
plitud de conceptos previstos como patentables, ha llevado
al legislador a aclarar (Artº. 46) que la enumeración con-
10 tenida en dicho cuerpo legal es puramente enunciativa y no
limitativa, haciéndola extensiva incluso a los descubrimien-
tos de tipo científico (Artº. 47).

El Decreto de 26 de Diciembre de 1947, recogiendo
la Orden de 18 de Noviembre de 1935, confirma el criterio
15 legal de que también serán patentables los instrumentos, ob-
jetos, o partes de los mismos, que aporten a la función a
que son destinados, un beneficio o efecto nuevo, y en defi-
nitiva que constituyan una mejora sustancial sobre lo ante-
riormente conocido.

20 Pues bien, a tenor de lo expuesto, y en base al ar-
ticulado que recoge los conceptos expresados, debe conside-
rarse, que la invención a que se refiere la presente memo-
ria, constituye una novedad industrial, con características
y ventajas que la hacen merecedora del privilegio de explo-
25 tación exclusiva que por ella se solicita, premiando así
los méritos de quien aporta a la industria del país una me-
jora efectiva y precisamente comprendida entre las enuncia-
das por la Ley como patentables. (Arts. 46 y 47 en relación
con el 171, en su nueva redacción afectada por la Orden de
30 18 de Noviembre de 1935).

1 La presente invención se refiere a un objetivo múltiple de rotación central.

5 El objetivo múltiple que la invención propone en virtud de su montaje rotatorio permite, que mediante un sistema óptico normal, se combine en la pupila de salida un prisma que dirige la imagen al mismo centro del montaje o sistema óptico en cuestión, pudiendo de esta forma - hacer combinaciones de movimiento en proyección o combinaciones múltiples simultáneas.

10 Básicamente el objetivo múltiple de rotación central se constituye mediante un cuerpo soporte de configuración cilíndrica y en el que existe un taladro central y axial, así como una pluralidad de taladros perimetrales alineados sobre una imaginaria línea circunferencial. Los referidos taladros alineados perimetralmente son paralelos entre sí y a su vez paralelos al eje del cuerpo soporte, - con la particularidad de que cada uno de ellos está destinado a albergar un objetivo propiamente dicho.

15 Asimismo, se ha previsto que en cada uno de tales taladros exista un sector central de menor diámetro que define a uno y otro lado sendos escalonamientos adecuadamente distanciados entre sí y sobre los que se posicionan respectivas lentes, contando todos los taladros de la alineación circunferencial con la incorporación de un prisma deflector de los correspondientes ejes ópticos hacia un punto común de intersección situado en el propio eje correspondiente al objetivo central.

20 Por consiguiente, la originalidad del objetivo a que se refiere la invención consiste en la "interpolación de prisma dirigido", que lo hace único en este tipo de

1

objetivos.

5

Para complementar la descripción que seguidamente se va a realizar y con objeto de ayudar a una mejor comprensión de las características del invento, se acompaña a la presente memoria descriptiva de una hoja única de planos, cuyas figuras representan lo siguiente:

10

La figura 1ª muestra una vista frontal del cuerpo soporte que constituye el objetivo múltiple de rotación central, en el que se puede apreciar claramente el orificio o taladro central y los taladros alineados circunferencialmente.

15

La figura 2ª muestra una vista en sección diametral del cuerpo soporte representado en la figura anterior, en cuyos orificios o taladros se observan claramente las lentes y los prismas deflectores previstos en los taladros de la alineación circunferencial.

20

A la vista de las comentadas figuras, puede observarse como el objetivo múltiple de rotación central a que nos estamos refiriendo, se constituye mediante un cuerpo soporte 1 que está afectado de un taladro central 2 y una pluralidad de taladros 3 perimetrales y alineados sobre una imaginaria línea circunferencial.

25

Todos los taladros son paralelos entre sí y paralelos al eje del propio cuerpo soporte 1, el cual es de configuración preferentemente cilíndrica.

30

Asimismo, se ha previsto que los referidos taladros, tanto el central 2 como los perimetrales 3, estén dotados de un sector central 4 de menor diámetro que define dos escalonamientos, tal y como se aprecia claramente en la figura 3, los cuales se encuentran adecuadamente

1 distanciados y sobre los que descansan respectivas lentes
5.

5 Por otra parte, se ha previsto que los tala-
años 3 correspondientes a la alineación perimetral incor-
poren, a parte de las referidas lentes 5 en sus correspon-
dientes escalonamientos, unos primas 6 deflectores de los
correspondientes ejes ópticos hacía un punto común de in-
tersección situado en el propio eje correspondiente al ob-
jetivo central.

10 Cabe destacar el hecho de que con una forma
de realización preferente el radio de curvatura óptimo de
las lentes 5 es de 18,56 milímetros, mientras que la poten-
cia es de 1,492 y 53 dioptrias.

15 Asimismo, cabe señalar que el film a proyec-
tar se encontrará situado a 7 mm. por delante de la prime-
ra lente, en tanto que la distancia entre dicha primera len-
te y la segunda será de 10 mm. y el prisma quedará dispues-
to a 1 mm. de la referida segunda lente.

20 En cuanto al aumento de la imagen a proyec-
tar, la misma se incrementa en una unidad por cada 10 mm.
más de separación de la pantalla en la que se proyecta, es
decir que por ejemplo, si se parte de una distancia de 80
mm. entre el objetivo y la pantalla de proyección, el núme-
ro de aumentos de la imagen es de 5, mientras que si la se-
paración es de 90 mm. el número de aumentos de la imagen -
será de 6 y así sucesivamente, incrementandose en un aumen-
to por cada 10 mm. más de separación entre el objetivo y -
la pantalla de proyección.

1 Hecha la descripción a que se refiere la memoria
que antecede, es preciso insistir en que los detalles de
realización de la idea expuesta, pueden variar, es decir,
5 que pueden sufrir pequeñas alteraciones, basadas siempre
en los principios fundamentales de la idea, que son, en esen-
cia los que quedan reflejados en los párrafos de la descrip-
ción hecha. En efecto, el Artículo 48 del Estatuto vigente
sobre Propiedad Industrial, establece como no patentables,
en su apartado tercero, "los cambios de forma, dimensiones,
10 proporciones y materias de un objeto ya patentado" fijando
así el criterio del legislador en el sentido de que paten-
tada una idea que pueda dar lugar a una realidad práctica
e industrializable, nadie podrá apoyarse en ella para, a
pretexto de haber introducido ligeras modificaciones, pre-
15 sentarla como nueva y propia.

Este principio, en cuanto al alcance de la protec-
ción del objeto patentado se refiere, se halla confirmado
por numerosas Sentencias del Tribunal Supremo, y entre
20 ellas, como más terminantes, en las de fechas 16 de octubre
de 1954, 23 de enero de 1959, 20 de marzo de 1964 y otras.

Establecido el concepto expresado, en cuanto a la
amplitud que debe darse a la protección solicitada, se re-
25 dacta a continuación la Nota de Reivindicaciones, de acuer-
do con lo que se establece en el último párrafo del apar-
tado tercero del Artículo 100 de la Ley, sintetizando así
las novedades que se desean reivindicar:

NOTA DE REIVINDICACIONES

En resumen, el privilegio de explotación exclusi-
va que se solicita, recaerá sobre las reivindicaciones si-
30 guientes:

1

1.- OBJETIVO MULTIPLE DE ROTACION CENTRAL,

5

10

15

esencialmente caracterizado por estar constituido mediante un cuerpo soporte en el que existe un taladro central y una pluralidad de taladros perimetrales alineados sobre una imaginaria línea circunferencial, siendo todos estos taladros paralelos entre sí y paralelos al eje del cuerpo soporte, y albergándose en cada uno de ellos un objetivo propiamente dicho, con la particularidad de que en cada uno de dichos taladros existe un sector central de menor diámetro que define dos escalonamientos adecuadamente distanciados sobre los que descansan respectivas lentes, habiéndose previsto que los taladros de la alineación circunferencial perimetral incorporen sendos prismas deflectores de los correspondientes ejes ópticos hacia un punto común de intersección situado en el propio eje correspondiente al objetivo central.

20

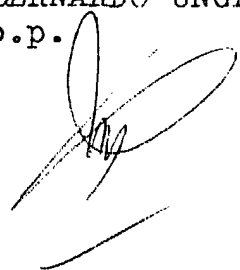
2.- Se reivindica por último como objeto sobre el que ha de recaer el Modelo de Utilidad que se solicita por: OBJETIVO MULTIPLE DE ROTACION CENTRAL.

25

Todo conforme queda descrito y reivindicado en la presente memoria descriptiva que consta de siete páginas mecanografiadas y dibujos adjuntos.

30

Madrid, 5 de enero de 1982.
BERNARDO UNGRIA
P.P.



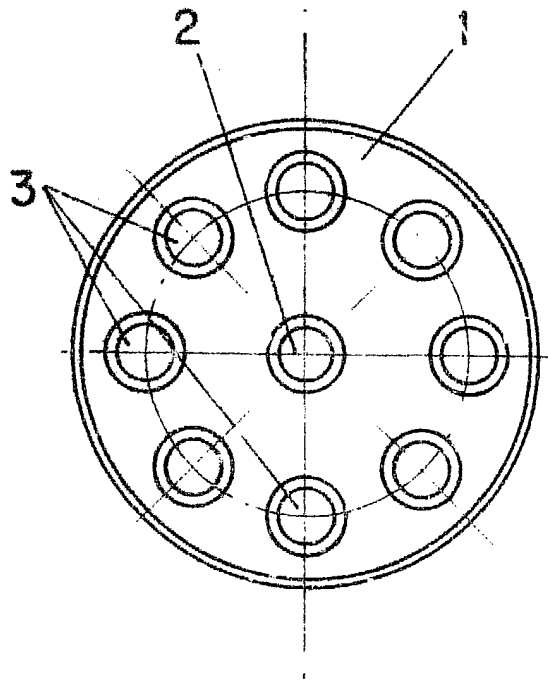


FIG-1

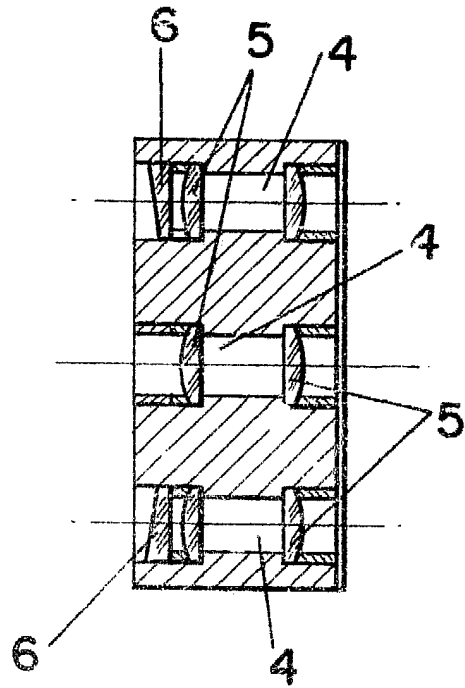


FIG-2

ESCALA VARIABLE

Madrid, 5 de Enero de 19 82

BERNARDO UNGRIA

P. P.