

262424

262424

PATENTE DE INTRODUCCION

que por diez años, para España y sus Posesiones, se solicita a favor de Don Franciaco MONTERO Garcia, de nacionalidad española, domiciliado en Madrid (España), Zabaleta, 19, 2ª, por: "PERFECCIONAMIENTOS EN LAS PERSIANAS AMOVIBLES".

Memoria descriptiva

En la presente descripción se hace referencia a ciertos perfeccionamientos introducidos en las persianas amovibles.

Es de todos conocida la gran ventaja que re-
5 presenta el que los huecos de fachada queden recubier-
tos con persianas preferentemente de tipo enrollable,
debido a la comodidad que proporciona el obscureci-
miento en determinados momentos, además de que, pre-
cisamente por su forma constructiva, imposibilitan la
10 visión directa del interior de la habitación en que

262424



se coloquen. Sin embargo, esta ventaja no es posi-
ble hacerla llegar a multitud de viviendas que por
su tipo constructivo, carecen de ellas, sin que sea
factible su instalación posterior debido a las obras
15 que es necesario llevar a cabo para su instalación
y a la oposición por parte de numerosos propietarios
para que estas obras se realicen, aduciendo
perjuicios para la estabilidad de la edificación
o, simplemente, merma de las cualidades estéticas
20 de la fachada.

Mediante los perfeccionamientos que se
preconizan, es posible la instalación de una per-
siana de tipo enrollable y de tablillas, perfe-
rentemente en cualquier hueco de fachada, con la
25 simple colocación de unos tornillos que aseguran
un bastidor al mismo marco de la ventana o bal-
cón de qué se trate, con la posibilidad inclusive,
de la supresión total del bastidor indicado para
la disposición directamente de los elementos pro-
30 pios de las persianas en el mismo marco del hueco.

La esencialidad de los perfeccionamien-
tos de referencia, consiste en el establecimiento
de unos soportes para un tambor de arrollamiento
en la parte exterior de la misma ventana o balcón
55 y de las guías correspondientes para el desliza-

262424

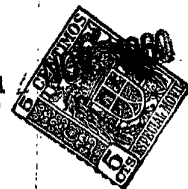


miento de la persiana a lo largo de ella, sin que
esto implique que estas guías durante el transpor-
ta ocupen la totalidad de la longitud a cubrir, ya
que se pueden presentar en forma plegable que pos-
40 teriormente facilita la apertura por extensión de
la misma persiana desenrollada para su proyección
en forma de parasol.

Entre los perfeccionamientos que presen-
ta esta nueva persiana, es de destacar la forma de
45 sujeción de las tablillas en sus elementos de sus-
tentación, constituidos por flejes de acero de gran
elasticidad que, en conjunción con el pequeño espe-
sor de estas tablillas que sustentan, se consigue
que el diámetro del tambor con la persiana arrollada
50 sea infimo, permitiendo ello su colocación en cual-
quier tipo de muro, aunque el espesor de éste sea
reducido, y sin peligro de alteración de las fun-
ciones de la persiana por los agentes atmosféri-
cos, ya que los mecanismos superiores quedan cu-
55 biertos mediante un protector.

En los perfeccionamientos que detallada-
mente se describen más adelante, figura la forma
de realización de las tablillas que presentan una
sección romboidal para la creación de una ranura
60 de ancho permanente y de inclinación hacia el exte-

262424



rior, para evitar la entrada directa de luz, agua y
viento, al tiempo que obstaculiza la visión directa
desde el exterior. El ancho de cada una de las men-
cionadas ranuras se mantiene permanentemente cons-
tante, debido a que cada una de las tablillas queda
65 perfectamente asegurada en los soportes constitu-
dos por flejes que atraviesan en los lugares oportu-
nos a las tablillas.

Para la mejor comprensión de cuanto ante-
cede, se acompaña una hoja de planos en los que se
70 representa esquemáticamente los perfeccionamientos
de referencia y los cuales, a continuación y haciendo
indicación a los mismos dibujos, se describen deta-
lladamente.

La figura primera representa el tambor de
75 arrollamiento con los mecanismos que le son propios.

La figura segunda muestra la forma adop-
tada por uno de los soportes laterales, precisamente
el abierto que permite la introducción del tambor
80 en el lugar de funcionamiento, en tanto que la fi-
gura tercera muestra el soporte opuesto y fijo.

La figura cuarta representa una vista la-
teral de una persiana dotada de los perfecciona-
mientos de referencia y preparada para ser colocada
85 en el husco de fachada a cubrir.

262424



En la figura quinta se representa un detalle que ilustra la forma de realización de las guías de las persianas para impedir la salida de la misma.

90 Finalmente, la figura sexta ilustra, según una sección, la forma preferente de realización de la estructura de la misma persiana.

Según queda representado, los soportes 1 de las tablillas 2, que forman la persiana, se clavan o retienen en el tambor 3 dotado en las extremidades de ejes 4 de giro en los soportes 5 de material fundido y provistos de una base 6 que, mediante unos tornillos 7 se fijan a las escuadras 8 que, a su vez, mediante unos tornillos pasantes de 9, se anclan en el lugar adecuado, previa la interposición o nó de un bastidor que abarque a la totalidad del marco del hueco a cubrir. Uno de los soportes 5, es abierto superiormente según se marca en 10, existiendo superiormente a esta abertura, unos taladros 11 en las paredes del soporte, destinados al paso de un mecanismo de retención, tal que una gruppilla que impide en todo caso la posterior salida del eje correspondiente simplemente apoyado.

110 Según se aprecia en la figura cuarta,

262424



los soportes mantienen al tambor 3 y a los mecanis-
mos correspondientes, deslizando la persiana por
los cuerpos de guía 12 que inferiormente presentan
un embisagrado para las guías 13 que, mediante una
115 escuadra plegable 14, permiten el levantamiento y
proyección de la persiana, justamente hasta el
punto final de las guías 13, en las que existe un
tope 15 rebatible, de manera tal que en el momen-
to en que la escuadra 14 queda perfectamente ple-
120 gada, las guías 13 se prolongan en las 16 inferior-
res y adecuadas para su colocación en los casos en
que la altura del hueco a cubrir es considerable.

En el momento en que la persiana está le-
vantada, las guías 13 podrían separarse relativa-
125 mente, de manera que la persiana se saliese de ellas
y para evitar este inconveniente, las guías 13 dis-
ponen interiormente, de un relieve proporcionado por
un listoncillo 17, en el que enganchan unas escua-
dras 18 fijadas a las tablillas 2 de las persianas.

130 Descrita suficientemente la naturaleza y
objeto de la presente invención, así como la forma
en que la misma puede ser llevada a cabo, se hace
constar que el privilegio de concesión de la Pa-
tente de Introducción que se solicita en España
135 por diez años, según la legislación vigente, de-



262424

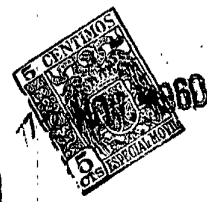
berá recaer, precisamente sobre "Perfeccionamientos en las persianas amovibles", de acuerdo con las características esenciales de las siguientes:

REIVINDICACIONES:

140 1^a.- "PERFECCIONAMIENTOS EN LAS PERSIANAS AMOVIBLES", esencialmente caracterizados por la disposición de dos soportes fijados mediante tornillos a sendas escuadras, a su vez aseguradas en el bastidor del marco del husco a cubrir, de los cuales soportes para el eje de giro del tambor, uno se presenta cilíndrico interiormente para el giro citado, en tanto que el opuesto es abierto superiormente y con la misma figura del opuesto, por la parte inferior, con la particularidad de que en la parte superior de la citada abertura existen unos taladros en las paredes del soporte para paso de un mecanismo de retención, tal que una grupilla.

155 2^a.- "PERFECCIONAMIENTOS EN LAS PERSIANAS AMOVIBLES", según reivindicación primera y caracterizados porque las guías de la persiana a lo largo de los laterales del husco a cubrir, se presentan articuladas para proyección en la pieza superior de encajonamiento y con la particularidad de que estas guías disponen inferiormente de unos topes rebatibles de limitación de paso de la persiana.

160 3^a.- "PERFECCIONAMIENTOS EN LAS PERSIANAS



262424

165 AMOVIBLES", según reivindicación segunda, caracterizados porque las guías proyectables presentan interiormente un realce formado por un listón longitudinal que no alcanza el fondo de la misma guía y por cuyo interior discurren unas escuadras plegadas aseguradas simétricamente en los laterales de las tablillas de las persianas.

4ª.- "PERFECCIONAMIENTOS EN LAS PERSIANAS AMOVIBLES".

Todo tal y como queda descrito y reivindicado en la presente Memoria descriptiva que consta de ocho hojas foliadas y mecanografiadas a la que se acompaña una de planos para su mejor comprensión.

Madrid, 12 NOV 1960
CARLOS BALLESTERO
P.P.

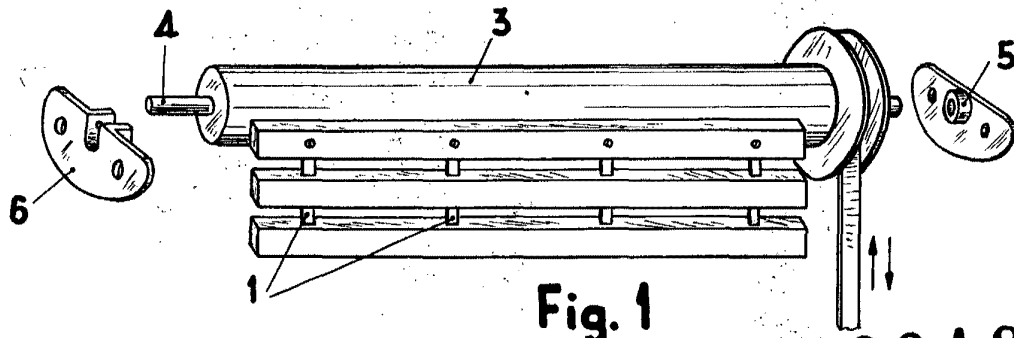


Fig. 1

262424

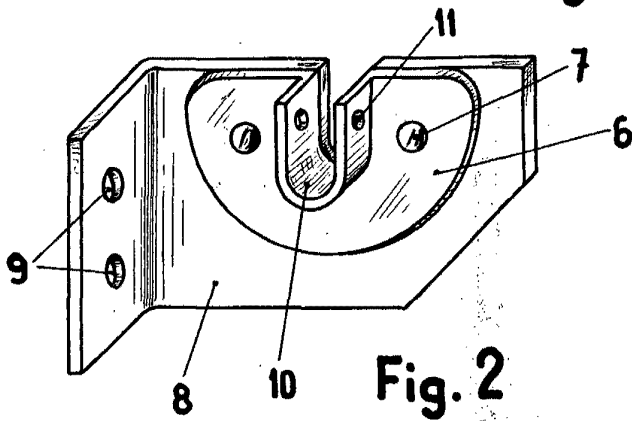


Fig. 2

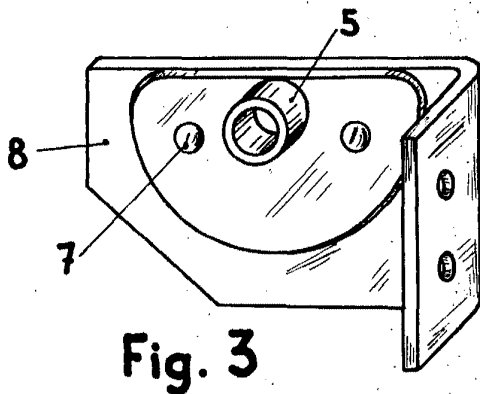


Fig. 3

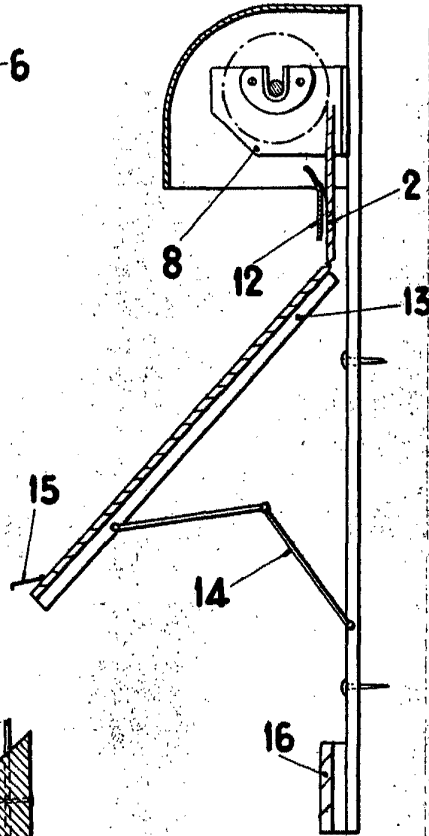


Fig. 4

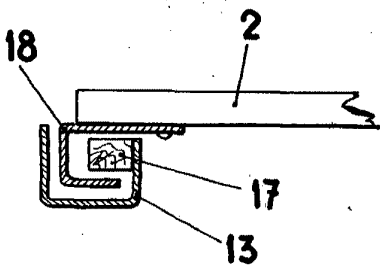


Fig. 5

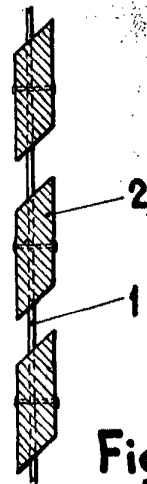


Fig. 6

Madrid,

12 NOV. 1960

CARLOS BALLESTERO
P.P.

ESCALA VARIABLE