



ESPAÑA

ES	11	NUMERO	Y
	21	26213	
	22	FECHA DE PRESENTACION	
		4 FHE. 1982	

MODELO DE UTILIDAD

Concedido el Registro en virtud de la Ley de Patentes de 1984, en virtud de la cual se concede el Registro de la Propiedad Industrial a las invenciones que reúnan las condiciones de novedad, actividad inventiva y aplicación industrial.

30 PRIORIDADES:		
31 NUMERO	32 FECHA	33 PAIS
..

47 FECHA DE PUBLICIDAD	51 CLASIFICACION INTERNACIONAL
	B 60 53/00

54 TITULO DE LA INVENCIÓN

"Limpiador para automóviles"

71 SOLICITANTE (S)

D. FIDEL SULE ODENA

DOMICILIO DEL SOLICITANTE

Gran Vía Carlos III, nº 65, BARCELONA

72 INVENTOR (ES)

..

73 TITULAR (ES)

74 REPRESENTANTE

M. Carell Suñol

R=1763-21

MODELO DE UTILIDAD

por VEINTI años

solicitado en España a favor de D. FIDEL JULI ORTGA, de nacionalidad española, domiciliado en Gran Vía de Carlos III, núm. 65,

5. BARCELONA, por "Limpiador para automóviles". - - - - -

MEMORIA DESCRIPTIVA

La presente invención se refiere a un limpiador para automóviles, siendo igualmente útil para cualquier otro tipo de carrocería en las que para su limpieza se necesita efectuar un cepillado eliminador del polvo y seguidamente un pulido con el auxilio de un producto abrillantador capaz de eliminar suciedades más o menos adheridas a la superficie y conferir un brillo protector. - - - - -

10.

Este proceder corriente implica el disponer de dos útiles independientes entre sí que se usan correlativamente, lo cual significa un estorbo y una incomodidad, dado que en los vehículos se tiende a eliminar objetos superfluos que suelen ser embarrases. - - - - -

15.

El expresado limpiador aporta una solución para el referido inconveniente, sin impedir la ejecución por separado de las dos fases de la limpieza, caracterizándose porque está cons-

20.

tituido por un plumero cepillador montado alrededor de un soporte tubular rígido, con un extremo abierto, en el que se aloja una bayeta de flecos en la que se sujeta un mango, permitiendo indistintamente este mango el uso por separado del plumero y de la bayeta, previa la extracción del plumero y su soporte para este segundo caso. - - - - -

5.

También se caracteriza la invención porque el plumero está acoplado en forma de funda alrededor del soporte tubular, sujetándose en el mismo por medio de un cedillo elástico que se inserta en un surco anular exterior situado junto a la boca del soporte. - - - - -

10.

Asimismo se caracteriza la invención porque la bayeta de flecos está unida longitudinalmente a una funda o lámpara flexible en el que penetra el mango para el accionamiento de la propia bayeta y del plumero. - - - - -

15.

Otros objetos y características de la invención se irán dando a conocer en detalle a lo largo de la descripción que sigue, haciendo referencia a los dibujos ilustrativos que la acompañan. En los dibujos: - - - - -

20.

Figura 1, representa, visto en perspectiva, el conjunto del limpiador objeto de la invención. - - - - -

Figura 2, es una sección longitudinal del mismo limpiador en su conjunto. - - - - -

Figura 3, representa el elemento fregador visto por

separado, por extracción del elemento cepillador. - - - - -

El presente limpiador consta de dos elementos ensamblados entre sí y utilizables independientemente, que consisten en un plumero 1 y en un fregador 2, con un mango común 3. - - -

5. El plumero 1, o elemento cepillador, consta de un gregeso de pelo 4 o material similar, unido a una base laminar 5 que lo sostiene, estando montado alrededor de un soporte tabular rígido 6. El acoplamiento de la base laminar 5 en el soporte 6 se efectúa por medio de un anillo elástico 7 dentro de una ranura anular exterior 8 del soporte, situada junto a su borde de entrada, lo cual permite separar el plumero para poder ser lavado.

10. El fregador 2 consta de una multitud de flecos 9 formados por tiras o cordones de fibras de algodón o de otro material, unidas por una costura 10 alrededor de un manguito flexible longitudinal 11 en tela o material análogo. - - - - -

A lo largo del manguito 11 penetra el mango 3, con sujeción por medio de una atadura 12, el cual tiene en su parte exterior dotada de relieves antideslizantes 13 para el manejo.

20. En la forma representada por la figura 1, se efectúa el empleo del limpiador como plumero cepillador, o sea estando acoplado el conjunto y siendo manejado por el mango 3, con lo cual se lleva a cabo la operación normal de quitar el polvo de la superficie de una carrocería. - - - - -

Para el pulido o fregado de la citada carrocería se

extrae el plumero 1 con su soporte 5, dejando el limpiador en la forma representada en la figura 3, en cuyo caso se utiliza el fregador 2 manejado igualmente por el mango 3. Este fregador 2 se emplea con el concurso de los productos adecuados existentes en el comercio, como son ciertos abrillantadores que facilitan la eliminación de suciedades que se adhieren a la superficie de la carrocería en cuestión, al tiempo que depositan una película protectora brillante. - - - - -

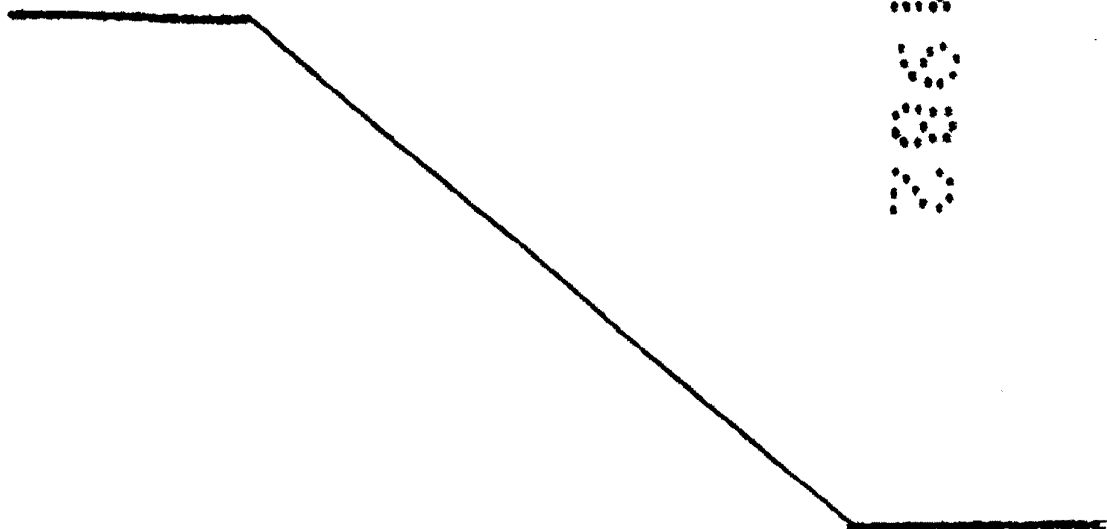
9.

Descritas convenientemente las características de la invención, se hace constar que en la misma podrán introducirse cuantas variantes de detalle pueda aconsejar la experiencia, siempre que con ello no se modifique la esencialidad de la misma. - - - - -

10.

A los efectos consiguientes, se declaran de novedad, utilidad y propiedad para España, sus territorios y zonas de soberanía, las reivindicaciones que siguen. - - - - -

15.



REIVINDICACIONES

5. 1.- Limpiador para automóviles, caracterizado por-
 que está constituido por un plumero cepillador montado aire-
 dedor de un soporte tubular rígido, con un extremo abierto,
 en el que se aloja una bayeta de flecos para pulido en la
 que se sujeta un mango, permitiendo indistintamente este man-
 go el uso por separado del plumero y de la bayeta, previa la
 extracción del plumero para este segundo caso. - - - - -

10. 2.- Limpiador para automóviles, según la reivindi-
 cación 1, caracterizado porque el plumero está acoplado en
 forma de funda alrededor del soporte tubular, sujetándose en
 el mismo por medio de un conidor elástico que se inserta en
 un surco anular exterior situado junto a la boca del soporta.
 te. - - - - -

15. 3.- Limpiador para automóviles, según la reivindi-
 cación 1, caracterizado porque la bayeta de flecos está uni-
 da longitudinalmente a un manguito flexible en el que se
 sujeta el mango de accionamiento. - - - - -

4.- "LIMPIADOR PARA AUTOMOVILES". - - - - -

20. Todo ello conforme se describe y reivindica en la
 presente memoria que consta de seis hojas, foliadas y numeradas.

graficadas por una sola de sus caras, y de tres figuras que la
ilustran.

MASHILL...
P. A. M. C. ...

Handwritten signature



FIG.1

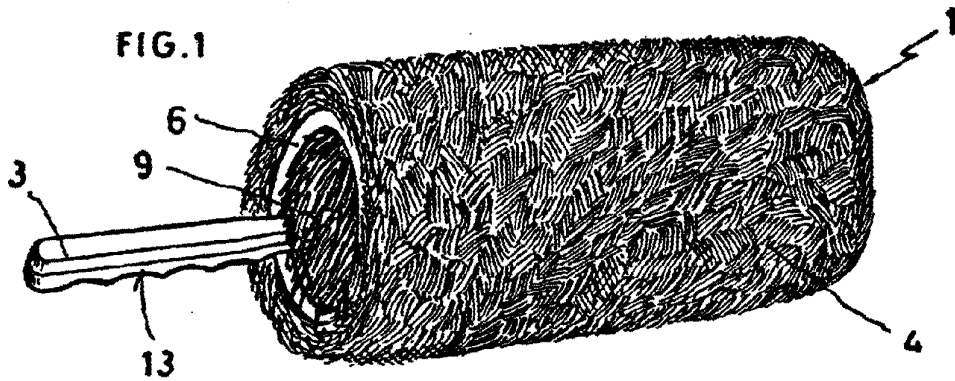


FIG.2

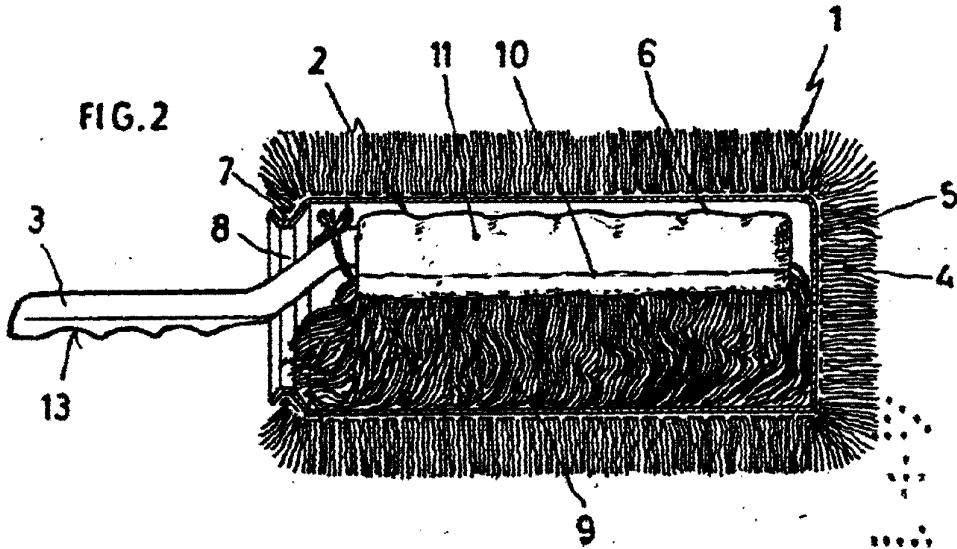
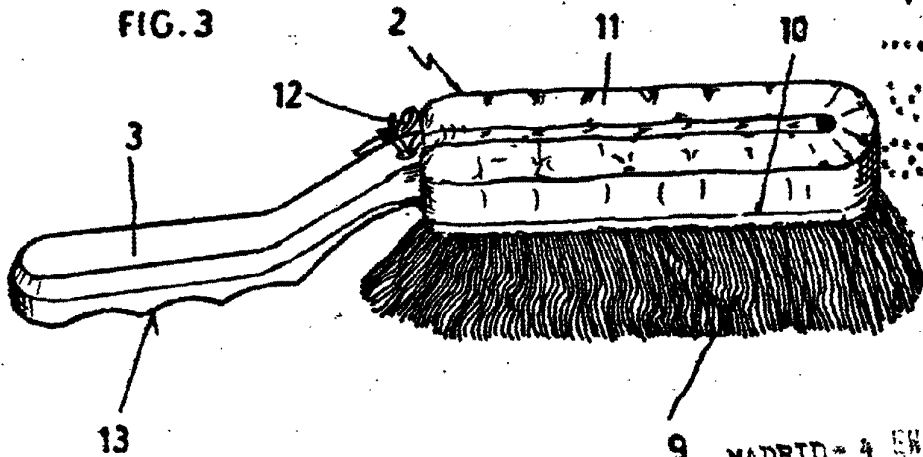


FIG.3



MADRID - 4 ENE 1962

A. M. CURELL SUROL