



ESPAÑA

(19) ES (11) (21) (22)	NUMERO 262422	(10) Y
	FECHA DE PRESENTACION - 2 ENE. 1982	

19 JUN. 1982

MODELO DE UTILIDAD

(30) PRIORIDADES:		
(31) NUMERO	(32) FECHA	(33) PAIS
- -	- -	- -

(47) FECHA DE PUBLICIDAD	(51) CLASIFICACION INTERNACIONAL
	F16B7/08

(54) TITULO DE LA INVENCIÓN
"Abrazadera de suspensión"

(71) SOLICITANTE (ES)
D. JOSE IGNACIO OJINAGA OJINAGA

DOMICILIO DEL SOLICITANTE
Avda. Gerona nº 36, MARNOU (Barcelona)

(72) INVENTOR (ES)
- -

(73) TITULAR (ES)

(74) REPRESENTANTE
M. Curell Sañol

R-3107-48

MODELO DE UTILIDAD

por VEINTE años

solicitado en España a favor de D. JOSE IGNACIO OJINAGA OJINAGA,
de nacionalidad española, domiciliado en Av. Gerona núm. 36,
5. MASQUÉ (Barcelona), por "Abrazadera de suspensión". - - - - -

MEMORIA DESCRIPTIVA

La presente invención se refiere a una abrazadera de
suspensión siendo apta para ser suspendida en fiadores, tales
como cables o tirantes, y sujetar por otra parte unos cables,
10. tubos, conducciones y similares". - - - - -

Las particularidades más destacadas de esta abrazade-
ra estriban en su simplicidad constructiva y en la fácil acom-
dación y firme sujeción al elemento portante y a los elementos
sujetados. - - - - -

15. La presente abrazadera se caracteriza porque está cons-
tituida por una tira metálica flexible, convencionalmente dotada
de un recubrimiento protector en un plástisol, que en uno de sus
extremos posee una zona acodada provista de un terminal para la
retención de la restante parte extrema, teniendo a continuación
20. una ranaladura transversal destinada a la aplicación del cable

o tirante portante, seguida de una zona ensanchada que forma una abertura central destinada al paso de la citada zona acodada, al ser volteada cubriendo el elemento portante, mientras que el resto de la tira sirve para contornear los elementos objeto de sustentación, con aplicación de la parte extrema en el referido terminal de retención. - - - - -

5.

Otros objetos y características de la invención se irán dando a conocer en detalle a lo largo de la descripción que sigue, haciendo referencia a los dibujos ilustrativos que la acompañan. En los dibujos: - - - - -

10.

Figura 1, representa, vista en perspectiva, la abrazadera objeto de la invención. - - - - -

Figuras 2 a 5, son unas vistas en perspectiva que muestran sucesivas fases de aplicación de la abrazadera al elemento portante y al elemento objeto de sujeción y sustentación. - - - - -

15.

Esta abrazadera 1 consta de una tira metálica flexible 2 que, con carácter facultativo, estará provista de un recubrimiento protector, especialmente en un plásticosol de suficiente adaptabilidad y flexibilidad. La tira 2 tiene una zona extrema 3 formando un acodado que termina en un remate apto para poder cerrar la abrazadera, consistente en un par de aletas laterales 4, según el presente ejemplo gráfico, o en otra realización equivalente, tal como formando hebilla. - - - - -

20.

A continuación de la zona acodada 3 hay una señalada 4 a continuación de la zona acodada 3 hay una señalada 5, siguiendo una zona ensanchada que forma una

25.

abertura central 6 cuya anchura permite abrocar la anchura de la propia tira 2. - - - - -

En la figura 2 se muestra la primera fase para la utilización de la abrazadera 1, consistente en la aplicación del elemento portante 7, tal como un cable o tirante, en el interior de la canaladura 5, iniciándose el curvado de la abrazadera. - - - - -

En la figura 3 se observa como la parte acodada 3 ha sido volteada pasando por el interior de la abertura 6, con lo que se ciñe la abrazadera alrededor del elemento portante 7. - - - - -

La figura 4 corresponde a la posición en que la abrazadera 1 abraza los elementos 8 objeto de sujeción y sustentación, al ser contorneados por el resto de la tira 2. - - - - -

La figura 5 representa la fase final de aplicación de la abrazadera 1, en que las elstas 4 se abaten contra la tira 2 y la porción sobrante 9 de la misma es doblada en sentido contrario para asegurar la sujeción del cierre. En otros casos, esta acción retenedora se alcanzaría de manera similar, o sea a base de que dicha porción final 9 de la tira 2 quedase fijada por una hebilla, ojal o elemento equivalente. - - - - -

Como se desprende de esta descripción, la abrazadera 1 es de fácil colocación, sin requerir utillaje al efecto, y permitiendo ejecutar con seguridad su doble función autocustentadora y sujetadora de los elementos 8 que en el presente ejemplo

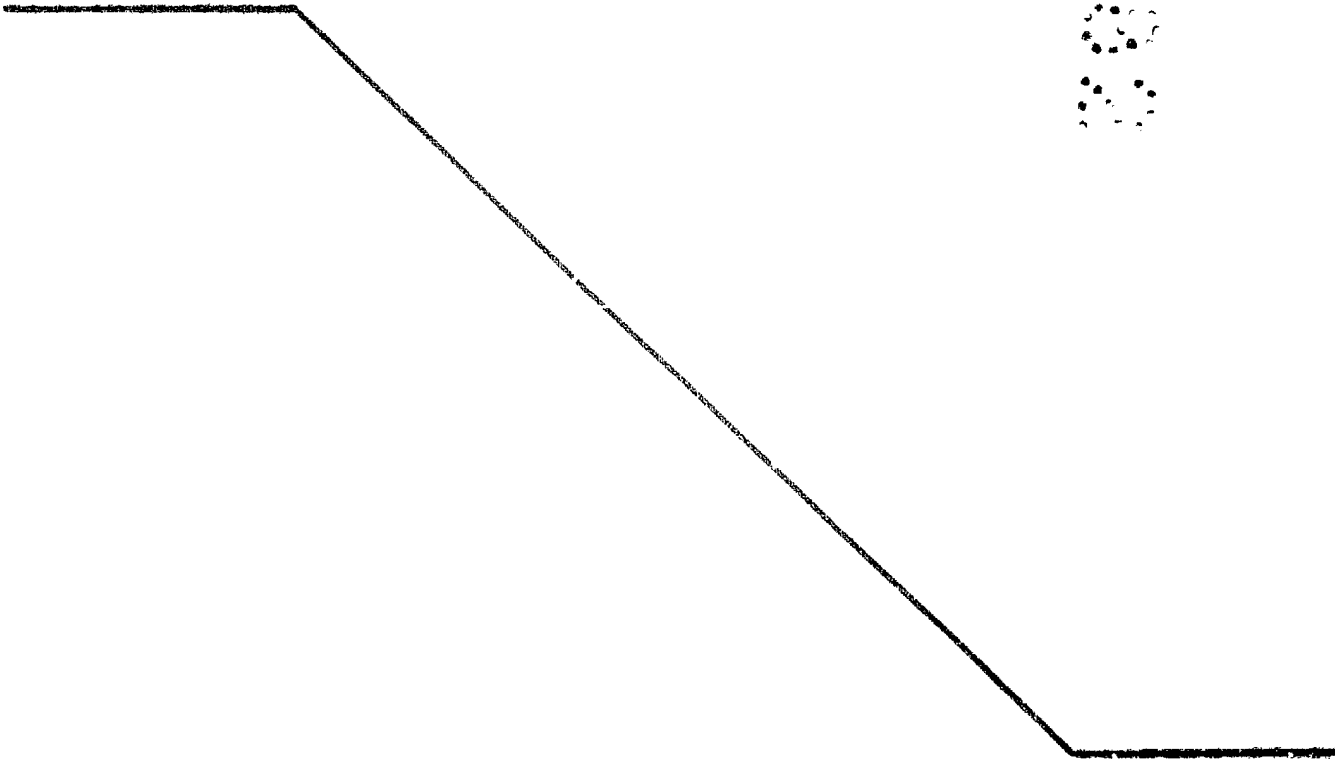
gráfico se muestran simplificadoamente como un único cuerpo, tal como una conducción, pudiendo ser asimismo un haz de cables o de tubos. El cenido de la abrazadera alrededor del elemento portante 7 en la forma indicada, proporciona además una adecuada inamovilidad en sentido longitudinal, dado que se ejerce una presión. - - - - -

5.

Descritas convenientemente las características de la invención, se hace constar que en la misma podrán introducirse cuantas variantes de detalle pueda aconsejar la experiencia, siempre que con ello no se modifique la esencialidad de la misma. - - - - -

10.

A los efectos consiguientes, se declaran de novedad, utilidad y propiedad para España, sus territorios y plazas de soberanía, las reivindicaciones que siguen. - - - - -



REIVINDICACIONES

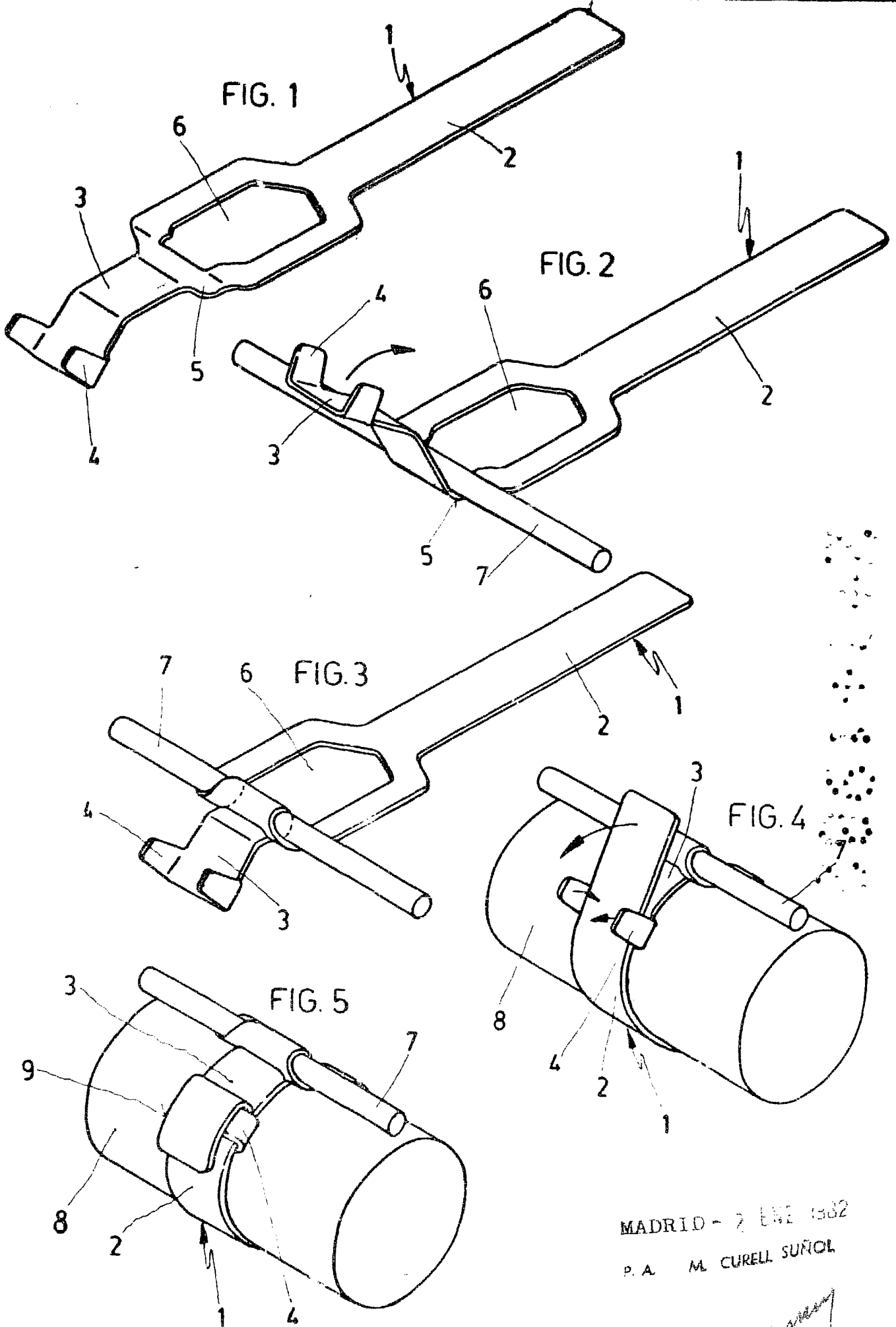
1.- Abrazadero de suspensión, caracterizada porque está constituida por una tira metálica flexible, eventualmente dotada de un recubrimiento protector plástico, que en uno de sus extremos posee una zona acodada provista de un terminal para la retención de la restante parte extrema, teniendo a continuación una ranal dura transversal destinada a la aplicación del cable o tirante portante, seguida de una zona ensanchada que forma una abertura central destinada al paso de la citada zona acodada al ser volteada ciñendo el elemento portante, mientras que el resto de la tira se dispone contorneando los elementos objeto de sujeción y sustentación, con aplicación de la parte extrema sobrante en el referido terminal de retención.

2.- "ABRADERA DE SUSPENSIÓN". - - - - -

15. Todo ello conforme se describe y reivindica en la presente memoria que consta de cinco hojas, foliadas y mecanografiadas por una sola de sus caras, y de cinco figuras que la ilustran.

RECIBIDA EN ENE. 1962
P.A. DE...

[Handwritten signature]



MADRID - 7 ENE 1932

P. A. M. CURELL SUÑOL