



ESPAÑA

(10) ES	(11) NUMERO	(10) Y
(21)	262417	
(22)	FECHA DE PRESENTACION	
	31 DIC. 1981	

MODELO DE UTILIDAD

1 NOV. 1982

(30) PRIORIDADES:	(32) FECHA	(33) PAIS
(31) NUMERO		

(47) FECHA DE PUBLICIDAD	(51) CLASIFICACION INTERNACIONAL
	E04 B 188

(54) TITULO DE LA INVENCIÓN
"PANEL AISLANTE PERFECCIONADO"

(71) SOLICITANTE (S)
D. ANTONIO FERNANDEZ PEREZ

DOMICILIO DEL SOLICITANTE
C/. Alminares del Genil, 2 2ºB - GRANADA

(72) INVENTOR (ES)

(73) TITULAR (ES)
D. ANTONIO FERNANDEZ PEREZ

(74) REPRESENTANTE
D. JAI ME ISERN CUYAS, Agente Oficial de la Propiedad Industrial.

MEMORIA DESCRIPTIVA

El presente modelo de utilidad se refiere a un panel aislante perfeccionado.

5. Más concretamente, en la invención se ha ideado un panel prefabricado para la construcción concebido especialmente para proporcionar un correcto aislamiento termo-acústico.

El panel que se preconiza puede ser utilizado como revestimiento de paredes y techos, o bien constituir por si mismo una pieza para la construcción de tabiques divisorios de alto coeficiente aislante. ∴

10. Para ello, el panel está integrado por dos componentes principales, uno de los cuales es de material aislante al calor y sonido, de bajo peso específico y que cumple la condición de mantener en su interior multitud de celdillas u oclusiones de aire estables sin posibilidad de movimiento para conseguir altos coeficientes de resistencia a la transmisión de calor y sonido.

El otro componente está constituido por una placa de material de construcción de cualquier tipo, en función de elemento visto.

20. El conjunto de ambos componentes constituye el panel prefabricado que presenta una forma general paralelepípedica recta rectangular, con dos cantos contiguos con resaltes y entrantes exactamente de las mismas dimensiones para formar el machihembrado que permite establecer la unión

entre paneles, y cuya unión se consolida con el auxilio de colas fraguables, con lo que se consigue la construcción de paredes, tabiques, revestimientos o falsos techos.

5. El panel está integrado pues como mínimo por un elemento aislante y por un elemento de material de construcción ornamental visto.

10. El elemento ornamental, en forma de placa, se encuentra adosado indistintamente a una o ambas caras del elemento aislante, quedando éste sobresaliente en dos cantos contiguos para la unión machihembrada antedicha.

En el caso de que el panel se destine exclusivamente para revestimientos de paredes o para la formación de falsos techos, el material aislante se dispone adosado a la cara no vista del revestimiento o falso techo.

15. Con el fin de facilitar la explicación, se acompaña a la presente memoria descriptiva de una lámina de dibujos en la que se ha representado un caso de realización que se cita a título de ejemplo.

En los dibujos:

20. La figura 1, es una vista en alzado frontal del panel.

La figura 2, corresponde a una sección del panel vista por II-II.

25. La figura 3, muestra una vista en alzado de un panel destinado para revestimientos de paredes o para la

formación de falsos techos.

La figura 4, es una sección del panel de la figura anterior visto por IV-IV.

Haciendo referencia a las figuras, se aprecia

5. en su realización un panel para la construcción de paredes, tabiques aislantes, revestimientos de paredes y falsos techos, integrado basicamente por dos componentes intimamente asociados uno de los cuales es un elemento -1-, con alto coeficiente de resistencia a la transmisión del calor y sonido, mientras que el otro elemento -2-, es un material de construcción convencional, de cualquier tipo, cuya función es la de revestimiento ornamental.
- 10.

Los componentes -1- y -2-, se encuentran intimamente unidos por su superficie de contacto -3-, integrando un todo, a modo de panel paralelepípedo recto rectangular.

15.

El material aislante -1-, es sobresaliente en dos cantos contiguos -4- y -5-, para permitir la unión machihembrada de los paneles.

20. Cuando el panel se utiliza como pieza constructiva de tabiques divisorios, el aislante -1-, constituye un alma entre las placas -2- de material visto, mientras que si el panel se destina para revestimiento de paredes y construcción de falsos techos, el aislante -1-, se sitúa adosado a la cara no vista de la placa ornamental -2-.

25. El modelo, dentro de su esencialidad, puede ser

llevado a la práctica en otras formas de realización que difieran en detalle de la indicada a título de ejemplo en la descripción y a las cuales alcanzará igualmente la protección que se recaba. Podrá, pues, construirse en cualquier forma y tamaño, con los materiales más adecuados, por quedar todo ello comprendido en el espíritu de las reivindicaciones.

- . -

N O T A

Descrito el objeto del presente invento, se declaran como no divulgadas ni practicadas en España, las siguientes reivindicaciones:

10. 1. Panel aislante perfeccionado, del tipo constituido por una pieza prefabricada de forma paralelepípedica, recta rectangular, a modo de placa de dimensiones y espesor variables, caracterizado esencialmente por el hecho de estar constituido por dos componentes íntimamente asociados, uno de ellos de material aislante al calor y sonido, ligero, de bajo peso específico, que mantiene en su seno multitud de celdillas u oclusiones de aire estático, sin posibilidad de movimiento para conseguir altos coeficientes de resistencia a la transmisión de calor y sonido; porque el otro componente está formado por un material de construcción de cualquier tipo, destinado para constituir el elemento visto del panel; porque el componente de material aislante sobresale en dos cantos adyacentes con respecto al componente visto para permitir una unión machihembrada de los paneles; porque en

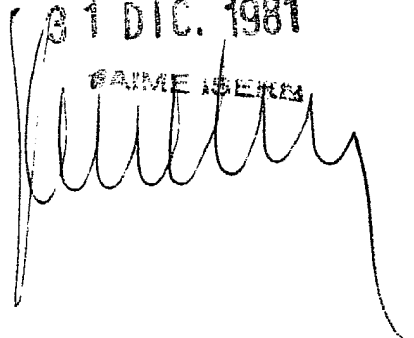
el panel destinado para construcción de tabiques, el componente aislante constituye un alma entre dos componentes vistos; y porque el panel destinado para revestimiento de superficies y formación de falsos techos, dispone el aislamiento adosado a la cara oculta del componente visto.

2. Panel aislante perfeccionado.

Según se describe y reivindica en la presente memoria descriptiva que consta de 6 hojas foliadas y escritas a máquina por una sola cara,

Madrid, a
p.a.

31 DIC. 1981
PAIME IBERRI



.....
.....
.....
.....
.....
.....
.....
.....

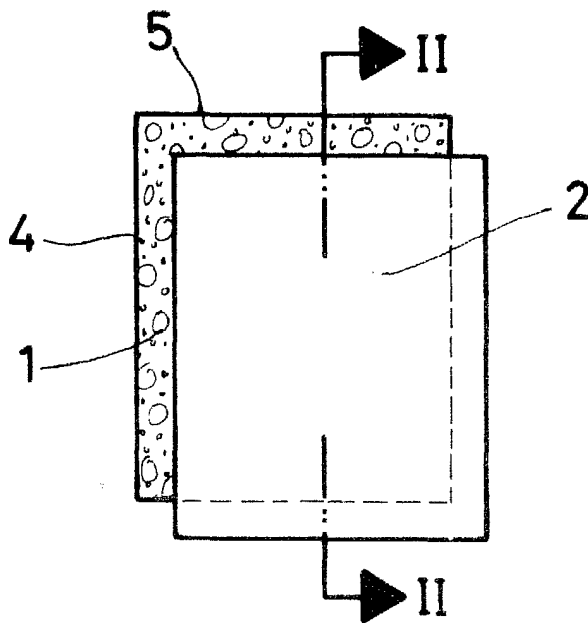


FIG. 1

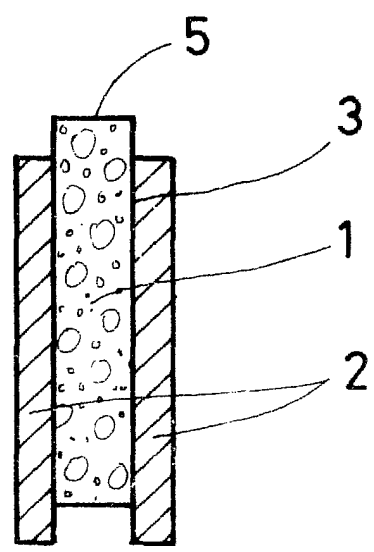


FIG. 2

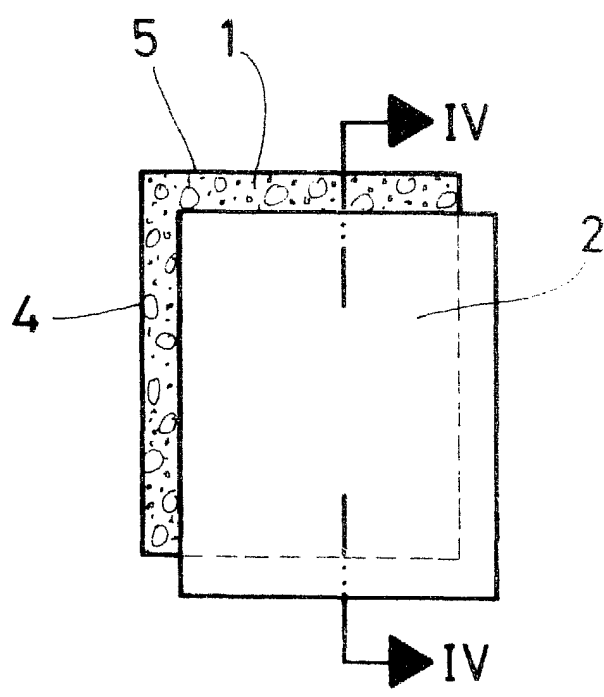


FIG. 3

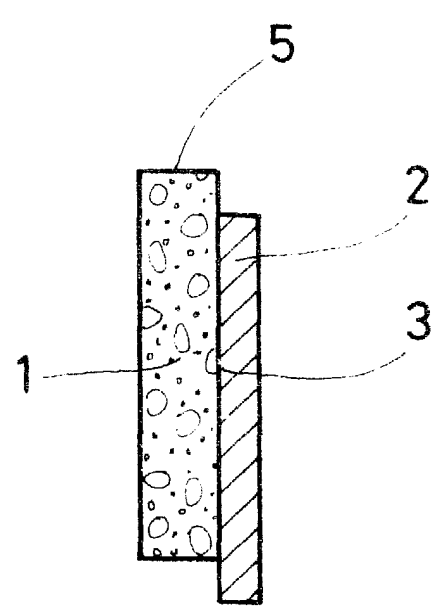


FIG. 4

Madrid, a 31 DIC. 1981
p. a. *[Signature]*
DAME ISEEN