



ESPAÑA

MODELO DE UTILIDAD

202402 Y

19 ES

11

21

22

NUMERO

FECHA DE PRESENTACION

1 JUN. 1982

30 PRIORIDADES:		
31 NUMERO	32 FECHA	33 PAIS

47 FECHA DE PUBLICIDAD	51 CLASIFICACION INTERNACIONAL
	B42 F7/02

54 TITULO DE LA INVENCIÓN
FICHA BOLSA CLASIFICADORA.

71 SOLICITANTE (S)
IMPRESOS Y MATERIAL DE ORGANIZACIÓN, S.L. (IMO)
DOMICILIO DEL SOLICITANTE
Barcelona, C. d'Amilcar, 126 bxs.

72 INVENTOR (ES)

73 TITULAR (ES)

74 REPRESENTANTE
D. Ignacio PONTI GRAU

La presente invención se refiere a una ficha bolsa clasificadora de múltiples aplicaciones, y especialmente apropiada para aquellos casos en los que, junto con los datos e indicaciones propios de una ficha, interesa clasificar unos documentos complementarios de poco volumen.

Como ejemplo de las necesidades que en este orden de cosas pueden plantearse, es adecuado citar los archivos hospitalarios y clínicos, en los que es preciso disponer de los datos que componen el historial médico de un paciente, junto con microfichas y reproducciones reducidas de radiografías, así como informes complementarios, ya sean gráficos o escritos.

Estas necesidades quedan perfectamente cubiertas por medio de la ficha bolsa objeto de la invención, de constitución sencilla y eficaz.

La ficha bolsa en cuestión consta esencialmente de una lámina cuyas caras presentan los encasillados e indicaciones pertinentes, cuya lámina está dividida transversalmente por una línea de plegado, en dos partes a modo de carpeta, de las cuales la anterior presenta en su borde opuesto al pliegue, una solapa en prolongación, doblada sobre su cara posterior. Opcionalmente presenta sendas solapas laterales abatibles sobre la cara posterior, disponiendo la parte anterior de la ficha en las proximidades de su borde superior, de los medios apropiados para la colocación de índices de señalización.

Para la mejor comprensión de cuanto queda descrito en la presente memoria, se acompaña un dibujo en el que, tan sólo a título de ejemplo, se representa un caso práctico de

realización de la ficha.

En dichos dibujos la figura 1 es una vista en perspectiva de la ficha desplegada; la figura 2 es una vista en perspectiva de la ficha parcialmente plegada; la figura 3 es una vista en perspectiva posterior de la ficha prácticamente plegada; la figura 4 es una detalle a mayor escala que muestra la parte superior de la ficha plegada con un índice señalizador colocado en la cara anterior; y la figura 5 es un detalle en sección transversal de la ficha bolsa plegada y con un índice colocado.

La ficha bolsa descrita consta en los dibujos de una lámina -1- de cartulina o material similar, cuyas caras están impresas con casilleros, referencias y signos adecuados para facilitar la colocación ordenada de la información que haya de contener.

La lámina -1- está dividida transversalmente por una o varias líneas de plegado -2-, de acuerdo con el grosor a contener de documentación, que da lugar a la formación de dos partes abatibles -3- y -4- a modo de carpeta, de las cuales la frontal -3- presenta una pestaña -5- en prolongación del borde superior, asimismo doblable mediante la línea o líneas de plegado -6-.

A ambos lados de la cara frontal -3- sobresalen opcionalmente sendas solapas -7- dobladas por las líneas -8-, y abatibles sobre el dorso de la cara -3-, que cierran lateralmente la carpeta formada al doblar la dicha bolsa.

En las proximidades de la línea de plegado -6-, la cara anterior -3- y eventualmente la pestaña -5- están dotadas

de pares de perforaciones rectangulares -9- alineadas para el montaje amovible de índices de señalización -10-.

También se han previsto divisiones -11- para colocar etiquetas señalizadoras -12- fijas, con colores adecuados para su visualización.

La ficha bolsa descrita permite contener en su interior documentos de poco volumen, tales como microfichas, informes, gráficos, y otros, que completan los datos que figuran en sus caras anterior y posterior, debidamente clasificados y ordenados en función de los casilleros y espacios delimitados que presenta la ficha.

La presencia de los pares de perforaciones rectangulares -9-, o de cualquier otro sistema apropiado para colocar índices de señalización -10-, o etiquetas -12-, que distinguen las fichas y permiten agruparlas y ordenarlas según códigos convencionales, facilita la localización rápida de la ficha bolsa en un archivo, así como su devolución al lugar adecuado dentro del fichero. La ficha puede presentarse con o sin solapas -7-, según versiones más o menos completas de la misma.

En el fichero, las bolsas pueden colocarse con la pestaña -5- delante o detrás, aunque en la exposición anterior se ha supuesto siempre delante para facilitar la descripción.

Serán independientes del objeto de la invención los materiales empleados en la fabricación de la ficha, formas y dimensiones de la misma y cuantos detalles accesorios puedan presentarse siempre y cuando no afecten a su esencialidad.

REIVINDICACIONES

5 1. Ficha bolsa clasificadora, caracterizada esencialmente por el hecho de que consta de una lámina que en ambas caras presenta los encasillados y pautas apropiados para recibir los datos e información que ha de contener la ficha, que está dotada de unas líneas transversales de plegado, que la divide en dos partes doblables una sobre otra a modo de carpeta, de las cuales la correspondiente al anverso de la ficha dispone de una pestaña doblada sobre el dorso, a partir de su borde superior, en cuyas proximidades y, preferiblemente en su cara anterior, presenta medios apropiados para la colocación de índices señalizadores para la clasificación de la ficha.

15 2. Ficha bolsa clasificadora, según la reivindicación anterior, caracterizada por el hecho de que una de las partes en que se divide la ficha está dotada a ambos lados de sendas solapas dobladas y abatibles sobre el dorso de la misma.

3. Ficha bolsa clasificadora.

La presente memoria descriptiva consta de cinco hojas foliadas escritas a máquina por una sola cara.

Barcelona, a 31 de diciembre de 1981

IMPRESOS Y MATERIAL DE ORGANIZACIÓN, S. L.

p.a.



FIG. 1

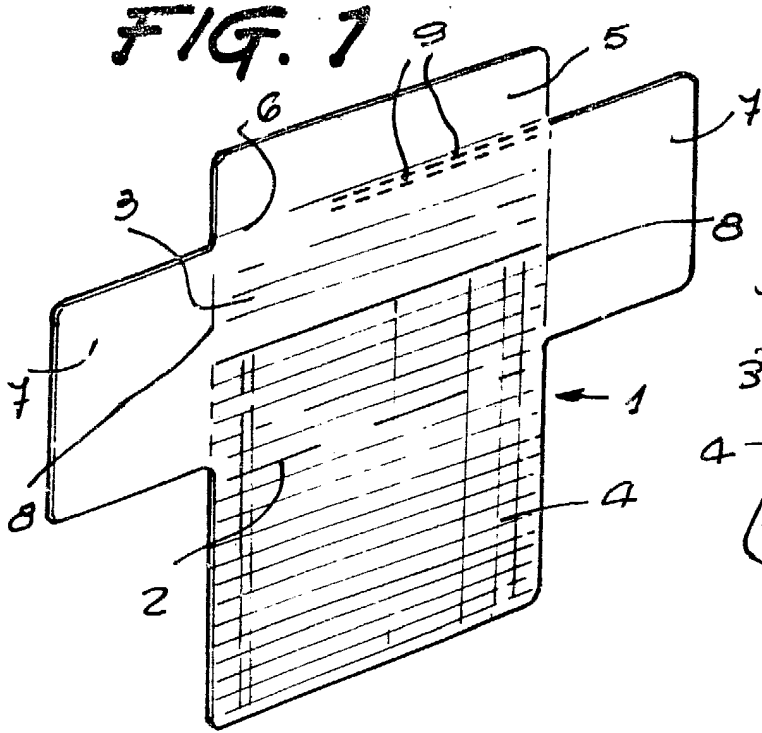


FIG. 2

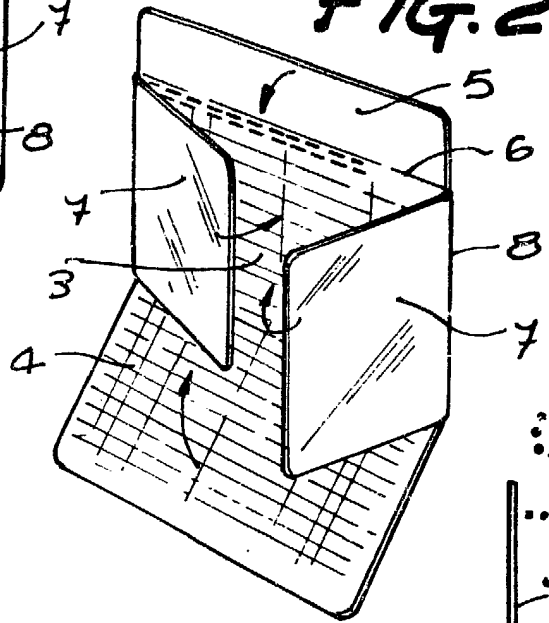


FIG. 3

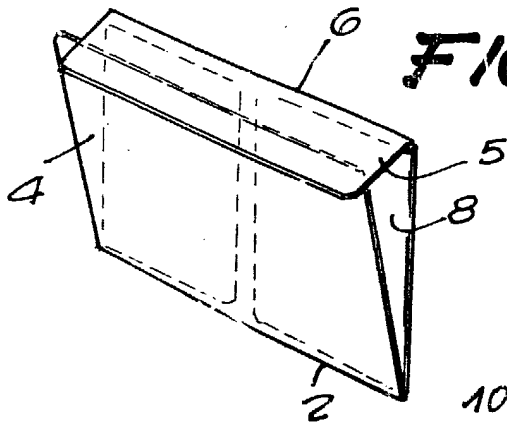


FIG. 5

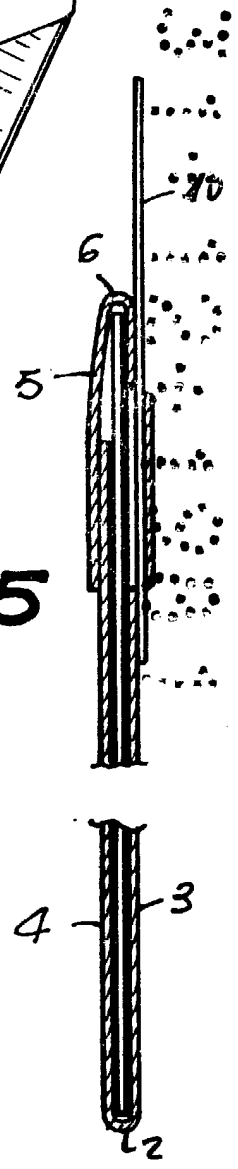
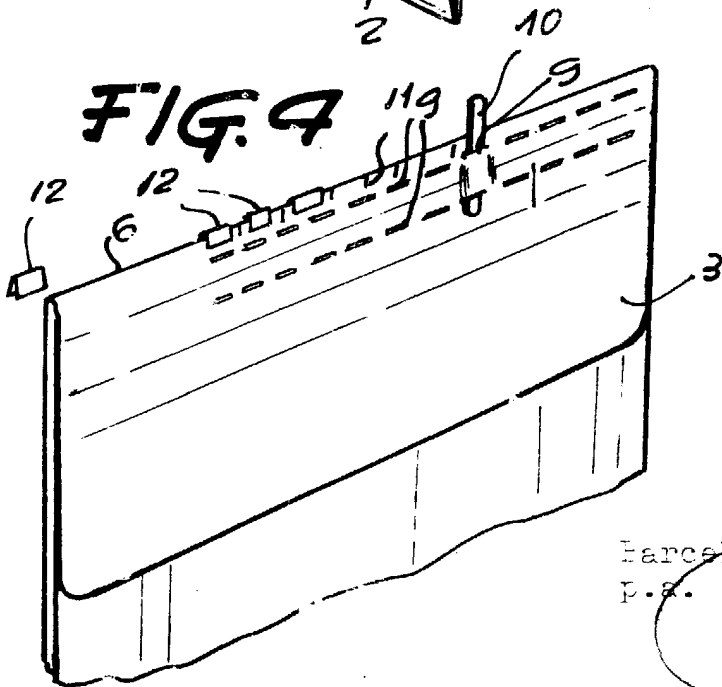
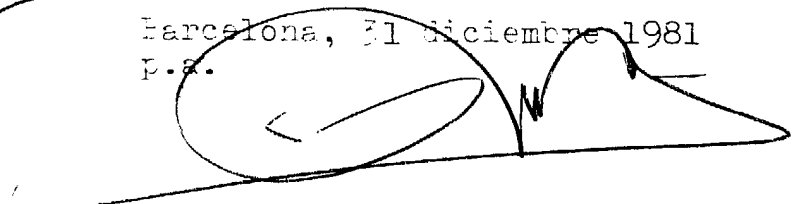


FIG. 4



Barcelona, 31 diciembre 1981
P.A.



31632/1