



ESPAÑA

mvp

MODELO DE UTILIDAD

19 ES

11

21

22

NUMERO

262.392

FECHA DE PRESENTACION

30-12-1.981

16 Y

2204

16 JUL. 1982

30 PRIORIDADES:	32 FECHA	33 PAIS
31 NUMERO		

47 FECHA DE PUBLICIDAD	51 CLASIFICACION INTERNACIONAL
	A63H 3/20

54 TITULO DE LA INVENCIÓN
MUÑECO PERFECCIONADO.

71 SOLICITANTE (S)
VICMA, S.A.

DOMICILIO DEL SOLICITANTE
Avd. Castalla, s/nº.- ONIL (Alicante)

72 INVENTOR (ES)

73 TITULAR (ES)

74 REPRESENTANTE
D. BERNARDO UNGRIA GOIBURU

1 El Estatuto vigente sobre Propiedad Industrial, de
26 de Julio de 1929, en su texto refundido publicado el 30
de Abril de 1930, establece los caracteres de patentabili-
dad de las invenciones de tipo industrial que tienen por
5 objeto obtener ventajas sobre lo ya conocido, admitiendô.
por consiguiente como patentables, las nuevas máquinas, aparatos,
instrumentos, procesos de fabricación, etc. La am-
plitud de conceptos previstos como patentables, ha llevado
al legislador a aclarar (Artº. 46) que la enumeración con-
10 tenida en dicho cuerpo legal es puramente enunciativa y no
limitativa, haciéndola extensiva incluso a los descubrimien-
tos de tipo científico (Artº. 47).

15 El Decreto de 26 de Diciembre de 1947, recogiendo
la Orden de 18 de Noviembre de 1935, confirma el criterio
legal de que también serán patentables los instrumentos, ob-
jetos, o partes de los mismos, que aporten a la función a
que son destinados, un beneficio o efecto nuevo, y en defi-
nitiva que constituyan una mejora sustancial sobre lo ante-
riormente conocido.

20 Pues bien, a tenor de lo expuesto, y en base al ar-
ticulado que recoge los conceptos expresados, debe conside-
rarse, que la invención a que se refiere la presente memo-
ria, constituye una novedad industrial, con características
y ventajas que la hacen merecedora del privilegio de explo-
25 tación exclusiva que por ella se solicita, premiando así
los méritos de quien aporta a la industria del país una me-
jora efectiva y precisamente comprendida entre las enuncia-
das por la Ley como patentables. (Arts. 46 y 47 en relación
con el 171, en su nueva redacción afectada por la Orden de
30 18 de Noviembre de 1.935).

1 El objeto de la presente solicitud se refiere,
según se deduce del enunciado, a un muñeco perfeccionado.
Se ha ideado con la finalidad de proporcionar al mercado
y al público en general un muñeco perfeccionado, mediante
5 el cual la producción de muñecos que dan la sensación de
dormir, incluyendo los movimientos característicos pre-
vios de la cabeza y los párpados, alcanza un desarrollo -
práctico e industrializable, mediante una estructura de -
muñeco que presenta una construcción elemental y un funcio-
10 namiento eficiente.

En este sentido, el muñeco que se propone vie-
ne a caracterizarse esencialmente por el hecho de compren-
der, en el interior de su cuerpo, un mecanismo electromo-
triz que actúa temporizadamente sobre un medio mecánico
15 que origina en la cabeza del muñeco un ligero movimiento
orbital, al tiempo que, a través de una leva copada con
varias elevaciones, ocluida en el interior del cuello, se
transmite a los ojos un movimiento de parpadeo, hasta que
al cesar el medio motriz impulsor de la cabeza, hallándo-
20 se el muñeco en posición horizontal, los ojos quedan ce-
rrados, dando la sensación de haberse dormido.

Para ayudar a la interpretación de la idea ex-
puesta se ha confeccionado, a título simplemente explica-
tivo, un juego de planos que ilustra la presente memoria
25 como un ejemplo de realización del muñeco perfeccionado
que constituye el objeto de la presente solicitud.

La figura 1ª.- Corresponde a una vista esquemá-
tica, parcialmente seccionada, del mecanismo electromotriz
que comprende el muñeco.

30

1

La figura 2a.- Es una vista esquemática, parcialmente seccionado, de la cabeza del propio muñeco.

5

Haciendo referencia a los dibujos que se citan, es de observar que el muñeco que nos ocupa comprende en el interior de su cuerpo -1-, un mecanismo electromotriz -2-, que actúa temporizadamente sobre un medio mecánico -3- tal como una barra -3-, asociada a un fuelle -4- que origina en la cabeza -5- del muñeco un ligero movimiento orbital a través del nexo de enlace -6-.

10

Simultáneamente, una leva copada -7- con varias elevaciones -8- ocluida en el interior de dicho nexo de enlace -6- transmite a los ojos -9- a través de un juego de palanca -10- y biela -11- un movimiento de parpadeo. Al cesar el medio motriz -2- impulsor de la cabeza, hallándose se el muñeco en posición horizontal, los ojos -9- quedan cerrados, dando la sensación de haberse dormido.

15

20

25

30

1 Hecha la descripción a que se refiere la memoria
que antecede, es preciso insistir en que los detalles de
realización de la idea expuesta, pueden variar, es decir;
que pueden sufrir pequeñas alteraciones, basadas siempre
5 en los principios fundamentales de la idea, que son en esen
cia los que quedan reflejados en los párrafos de la descrip-
ción hecha. En efecto, el Artículo 48 del Estatuto vigente
sobre Propiedad Industrial, establece como no patentables,
en su apartado tercero, "los cambios de forma, dimensiones,
10 proporciones y materias de un objeto ya patentado" fijando
así el criterio del legislador en el sentido de que paten-
tada una idea que pueda dar lugar a una realidad práctica
e industrializable, nadie podrá apoyarse en ella para, a
pretexto de haber introducido ligeras modificaciones, pre-
15 sentarla como nueva y propia.

Este principio, en cuanto al alcance de la protec-
ción del objeto patentado se refiere, se halla confirmado
por numerosas Sentencias del Tribunal Supremo, y entre -
ellas, como más terminantes, en las de fechas 16 de octubre
20 de 1954, 23 de enero de 1959, 20 de marzo de 1964 y otras.

Establecido el concepto expresado, en cuanto a la
amplitud que debe darse a la protección solicitada, se re-
dacta a continuación la Nota de Reivindicaciones, de acuer-
do con lo que se establece en el último párrafo del apar-
25 tado tercero del Artículo 100 de la Ley, sintetizando así
las novedades que se desean reivindicar:

NOTA DE REIVINDICACIONES

En resumen, el privilegio de explotación exclusi-
va que se solicita, recaerá sobre las reivindicaciones si-
30 guientes:

1 1.- MUÑECO PERFECCIONADO, caracterizado esen-
cialmente por el hecho de comprender, en el interior de su
cuerpo, un mecanismo electromotriz que actúa temporizada-
mente sobre un medio mecánico que origina en la cabeza del
5 muñeco un ligero movimiento orbital, al tiempo que, a tra-
vés de una leva copada, con varias elevaciones, ocluido en
el interior del cuello, se transmite a los ojos un movi-
miento de parpadeo, hasta que al cesar el medio motriz im-
pulsor de la cabeza, hallándose el muñeco en la posición
10 horizontal, los ojos quedan cerrados, dando la sensación
de haberse dormido.

 2.- Se reivindica por último como objeto sobre
el que ha de recaer el modelo de utilidad que se solicita:
MUÑECO PERFECCIONADO.

15 Todo conforme queda descrito y reivindicado en
la presente memoria descriptiva que consta de seis páginas
mecanografiadas y dibujos adjuntos.

Madrid 30 diciembre 1.981

BERNARDO UNGRIA

P.p.



20

25

30

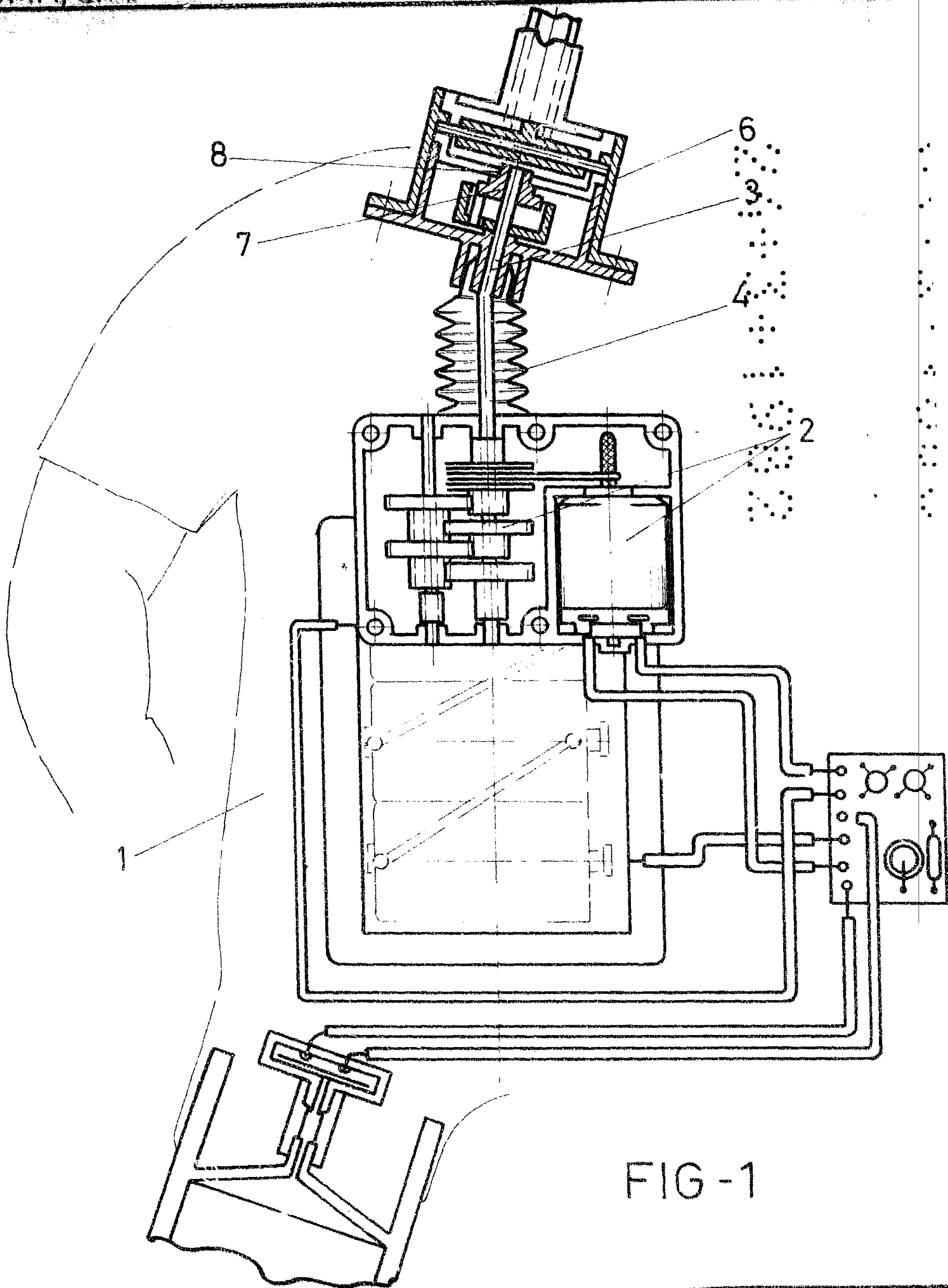


FIG-1

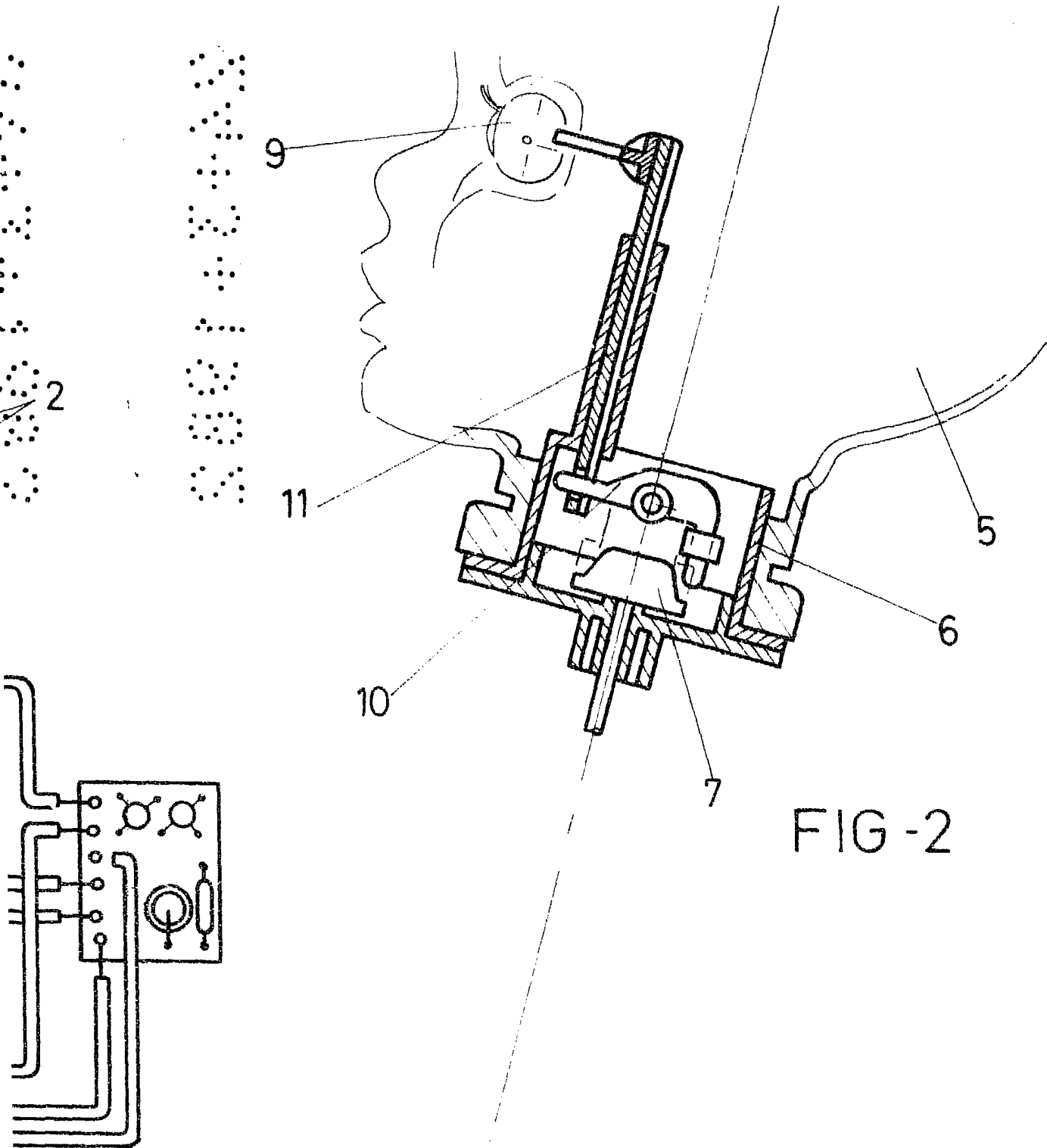


FIG-2

ESCALA VARIABLE
Madrid, 30 de diciembre de 1981
BERNARDO UNGRIA
P. P.