



ESPAÑA

MODELO DE UTILIDAD

(19) ES (11) NUM. 202700 (10) Y
 (21)
 (22) FECHA DE PRESENTACION 30 DIC. 1981
 262388
 16 DIC. 1982
 16 DIC. 1982

(30) PRIORIDADES:	(32) FECHA	(33) PAIS
(31) NUMERO		

(47) FECHA DE PUBLICIDAD	(51) CLASIFICACION INTERNACIONAL F24H 3/00
--------------------------	---

(54) TITULO DE LA INVENCIÓN

- DESHUMIDIFICADOR AMBIENTAL -

(71) SOLICITANTE (S)

D. IÑAKI AYESTARAN OTAEGUI

DOMICILIO DEL SOLICITANTE

SAN SEBASTIAN - c/ Bermingham, 23

(72) INVENTOR (ES)

el solicitante

(73) TITULAR (ES)

el solicitante

(74) REPRESENTANTE

PALOMA RODRIGUEZ DE RIVAS Y VILLEGAS

La humedad es un problema latente en todos los hogares aunque algunas veces resulte imperceptible, pero resulta ineludible, ya que muchas veces pasado cierto tiempo nos encontramos con objetos que no hemos
5 utilizado y que de alguna forma han resultado dañados por este motivo, tal es el caso de libros, ropas, alimentos, etc.; pero además, este mismo problema se crea en otros múltiples lugares como son escaparates, tras-
10 teros, alacenas, en los que la humedad ha ido produciendo moho y olores propios de este efecto.

El problema queda resuelto totalmente con el aparato que nos ocupa, el cual alcanza temperaturas idóneas para su eliminación, sin que, en ningún caso deteriore los objetos que le rodean aun manteniéndolo en constante funcionamiento, con la particularidad de que su consumo resulta insignificante:...

Consta de una carcasa de material refractario dotada en su interior de un recubrimiento aislante que homogeneiza las radiaciones calóricas distribuyéndolas de forma uniforme y cuyo calor es proporcionado por resistencias eléctricas instaladas en su interior y que están introducidas en tubos vitreos, contándose con sendas tapas laterales y los elementos propios para conseguir un idóneo control, tales como interruptores, pilotos, y otros.

Para la mejor comprensión del objeto descrito, adjunto a la presente solicitud se acompaña una hoja de dibujos en la que a simple título de ejemplo, no limitativo, se representa una forma preferente de realización, susceptible de aquellas modificaciones de

detalles que no supongan alteracion fundamental de sus características esenciales.

En dichos dibujos sus figuras representan como sigue:

35 FIGURA I.- Alzado frontal de conjunto, semi seccion, que deja ver el interior en detalle.

FIGURA II.- Alzado lateral.

40 La figuras han sido dotadas de referencias identicas, enumerandose a continuacion los valores reseñados, asi como la relacion que guardan entre si y su conjunto.

Esencialmente se constituye a partir de un cuerpo volumetrico general -1- de material termoplastico cerrado por sus extremos mediante tapas -2-, que al mismo tiempo por su especial estructura conforman el soporte del conjunto.

45 En su interior se prevén sendas resistencias electricas -3- incluidas unitariamente en tubos vitricos -4- y provistas de un conector -5-, dotandose al conjunto de los medios adecuados de control tales como un interruptor -6- y otros.

50 El interior del volumen, en toda su superficie aparece dotada de un recubrimiento -7- aislante que proporciona a la carcasa la facultad de una distribucion regular y uniforme de todas las calorías que emite el conjunto.

55 La forma, los materiales y las dimensiones podran ser variables, y en general cuanto sea accesorio y secundario, siempre que no altere, cambie o modifique la esencialidad del fin para el que ha sido
60

previsto.

65

Por último, se declaran de novedad en todo el Territorio Nacional las siguientes particularidades características sobre las cuales ha de recaer la CONCESION del privilegio de MODELO DE UTILIDAD que se solicita, por veinte años, de conformidad con el vigente Estatuto que rige sobre la Propiedad Industrial.

1
2
3
4
5
6
7
8
9
10

R E I V I N D I C A C I O N E S

70

75

80

85

90

PRIMERA.- DESHUMIDIFICADOR AMBIENTAL, ca-
racterizado por constituirse a partir de una carca-
sa hueca, cerrada por sus extremos merced a tapas de
especial configuracion estructural que constituyen el
apoyo o medio de sustentacion del conjunto, en cuyo
interior se acomodan sendas resistencias alojadas en
tubos vitricos, con la particularidad de que la pared
interna de la carcasa que conforma el volumen del con-
junto se preve recubierta totalmente de un material
aislante que provoca una irradiación de calorías se-
cas que seran distribuidas regular, constante y uni-
formemente por el ambiente en donde se situe el apa-
rato, en el que se alcanzan temperaturas idóneas pa-
ra el fin previsto, sin posibilidad alguna de dete-
rioro posible de los objetos o articulos que le rodean
aun en el caso de mantenerse constantemente conectado,
siendo su consumo insignificante, contando ademas con
elementos idóneos para el perfecto control de su fun-
cionamiento, tales como interruptores, termogatos y
pilotos opticos.

SEGUNDA.- DESHUMIDIFICADOR AMBIENTAL.

95

Todo ello tal y como se describe en el
cuerpo de la Memoria precedente, que consta de seis
hojas, mecanografiadas por una sola de sus caras,
a dos espacios, numerados de cinco en cinco, acom-
pañandose otra de dibujos para la mejor comprension

del objeto descrito.

100

Madrid, treinta de diciembre de mil no-
vecientos ochenta y uno

P.A. de D. IÑAKI AYESTARAN OTASGUI

102-

PALOMA RODRIGUEZ DE RIVAS,

Paloma Rodríguez de Rivas

SE/



FIGURA I

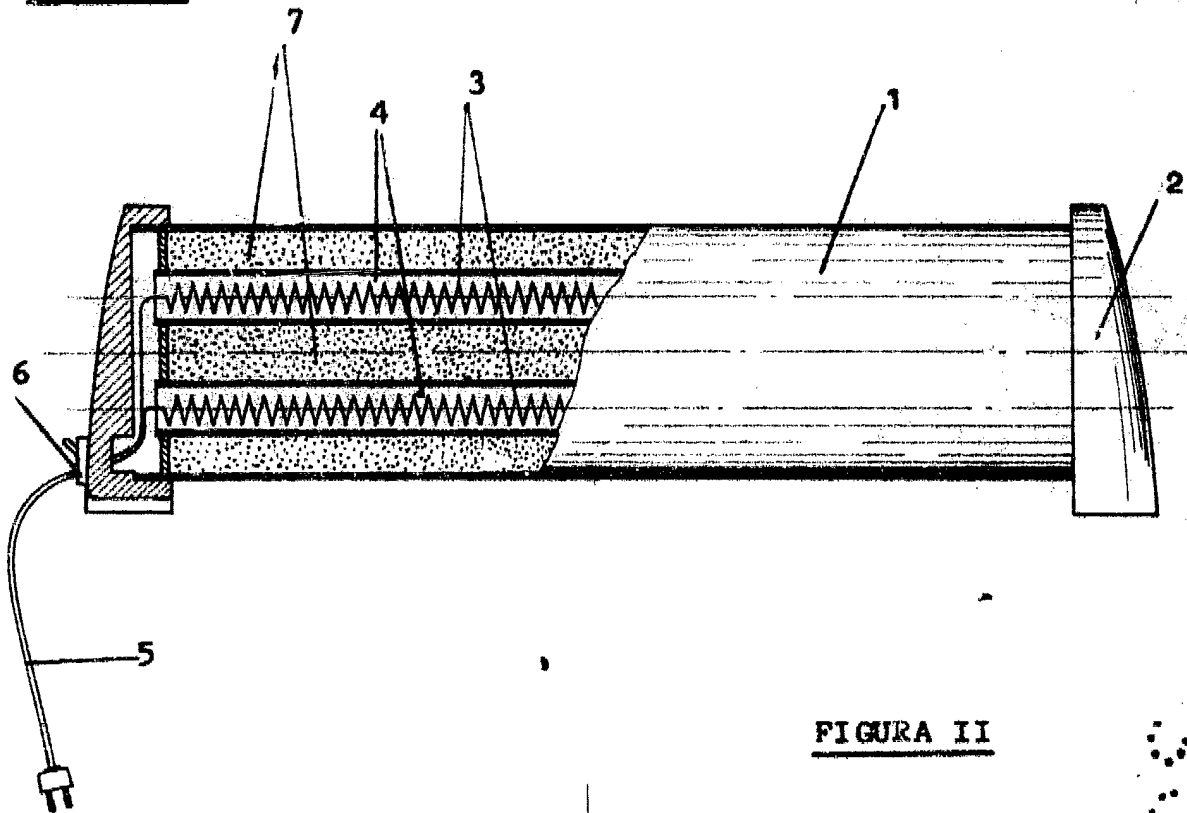
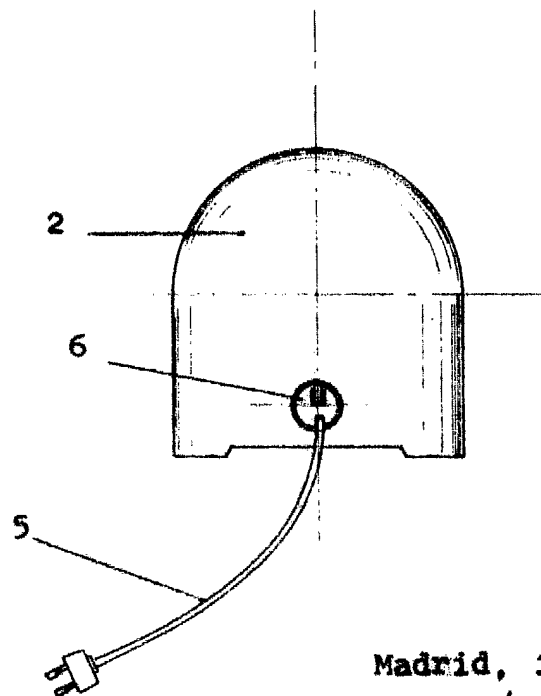


FIGURA II



Madrid, 30 Diciembre 1981
PALOMA RODRIGUEZ DE RIVAS,

Paloma Rodríguez de Rivas

ESCALA VARIABLE