



ESPAÑA

10 ES	11	NUMERO	10 Y
	21	262.369	
	22	FECHA DE PRESENTACION	
		30 Dicbre. 1.981	

MODELO DE UTILIDAD

16 JUN. 1982

30 PRIORIDADES:	32 FECHA	33 PAIS
31 NUMERO		

47 FECHA DE PUBLICIDAD	51 CLASIFICACION INTERNACIONAL
	B65D 39/02

54 TITULO DE LA INVENCIÓN
CIERRE PERFECCIONADO PARA RECIPIENTES.--

71 SOLICITANTE (S)
PROMOTORA EDIFICACIONES DEL LLOBREGAT, S A.

DOMICILIO DEL SOLICITANTE
Mallorca, 103 - 102 ^a BARCELONA.- 7

72 INVENTOR (ES)

73 TITULAR (ES)

74 REPRESENTANTE
D. BERNARDO UNGRIA GOIBURU

1 El Estatuto vigente sobre Propiedad Industrial, de
20 de Julio de 1929, en su texto refundido publicado el 30
de Abril de 1930, establece los caracteres de patentabili-
dad de las invenciones de tipo industrial que tienen por
5 objeto obtener ventajas sobre lo ya conocido, admitiendo
por consiguiente como patentables, las nuevas máquinas, a-
paratos, instrumentos, procesos de fabricación, etc. La am-
plitud de conceptos previstos como patentables, ha llevado
al legislador a aclarar (Artº. 46) que la enumeración con-
10 tenida en dicho cuerpo legal es puramente enunciativa y no
limitativa, haciéndola extensiva incluso a los descubrimien-
tos de tipo científico (Artº. 47).

El Decreto de 26 de Diciembre de 1947, recogiendo
la Orden de 18 de Noviembre de 1935, confirma el criterio
15 legal de que también serán patentables los instrumentos, ob-
jetos, o partes de los mismos, que aporten a la función a
que son destinados, un beneficio o efecto nuevo, y en defi-
nitiva que constituyan una mejora sustancial sobre lo ante-
riormente conocido.

20 Pues bien, a tenor de lo expuesto, y en base al ar-
ticulado que recoge los conceptos expresados, debe conside-
rarse, que la invención a que se refiere la presente memo-
ria, constituye una novedad industrial, con características
y ventajas que la hacen merecedora del privilegio de explo-
25 tación exclusiva que por ella se solicita, premiando así
los méritos de quien aporta a la industria del país una me-
jora efectiva y precisamente comprendida entre las enuncia-
das por la Ley como patentables. (Arts. 46 y 47 en relación
con el 171, en su nueva redacción afectada por la Orden de
30 18 de Noviembre de 1.935).

1 El objeto de la presente invención, tal como se expresa en el enunciado de esta memoria descriptiva, consiste en un cierre perfeccionado para recipientes.

5 Los recipientes termoplásticos son por sus condiciones de inatacabilidad por la mayor parte de los productos comunmente utilizados en la industria los ideales, por su bajo coste, para contener toda clase de productos a fondo perdido; sin embargo presentan en el caso de los envases un problema grave que es la facil deformación, fenómeno que se traduce a una falta de estanqueidad.

10 El problema de la deformación se agrava cuando el diámetro de la boca del recipiente es grande y se minimiza en proporción directa a la reducción de ésta boca; así por ejemplo resulta relativamente facil cerrar una botella entanto que un envase o recipiente para pintura, con un diámetro de boca unas diez veces mayor es mucho más difícil.

15 Existen en el mercado envases con tapadera abrochada por el exterior que ajustan interiormente al recipiente y por su exterior se acopla mediante dientes complementarios con un ala periférica prevista en el exterior del recipiente, asegurando el cierre.

20 Paralelamente al ala periférica que está doblada en sentido sensiblemente paralelo al recipiente se preve un anillo exterior o de precinto que está precariamente unido al borde del ala periférica formando una ranura anular en la que se esconde el borde de la tapadera, de modo que una vez tapado el recipiente no pueda desacoplarse la tapadera sin romper el precinto.

25 En cuanto a seguridad y resistencia, así como in-
30 violabilidad el conjunto de cierre se muestra satisfactorio.

1 sin embargo su estanqueidad no es buena.

En efecto, los disolventes y productos volátiles del contenido escapan fácilmente al exterior a través de los intersticios que quedan entre la tapadera y el borde resultando con ello que el contenido pierde características.

El propósito de la invención es precisamente eliminar éste problema sin complicar con ello el cierre y sin encarecer el envase, logrando una estanqueidad perfecta, sencilla, eficaz y barata.

10 A tal fin, el borde de la boca del recipiente se prolonga superiormente en un tabique continuo cuyo frente libre presenta una concavidad que se corresponde posicionalmente con una pestaña anular flexible emergente de la tapadera.

15 La pestaña anular flexible presenta una sección transversal curva y su asiento en la concavidad del tabique determina una obturación o cierre hermético. Por otra parte la tapadera incorpora sendos tabiques anulares que constituyen centradores de la pestaña anular manteniéndola en la concavidad del tabique.

20 Las características expuestas se verán representadas en la hoja de dibujos adjunta donde se ha representado un detalle en sección de una parte de la pared del recipiente donde se acopla la tapadera, determinando un ejemplo ilustrativo de lo descrito sin mermar por ello las posibilidades de realización.

25 En base al citado dibujo referenciamos: 1 tapadera, 2 boca del recipiente, 3 y 4 dientes complementarios, 5 tabique continuo, 6 concavidad del tabique continuo, 7 pestaña anular flexible, 8 y 9 tabiques anulares y 10 anillo de
30 precinto.

1

Tomando como referencia el dibujo, vemos como la tapadera 1 que ajusta interiormente a la pared del recipiente mediante el tabique anular 9, está provista de un segundo tabique 8 interior al faldón que incorpora el diente de cierre 4.

5

Entre los tabiques 8 y 9, se ha previsto la pestaña anular flexible 7, cuya sección transversal es curva y forma un labio que se adapta a la concavidad 6 del tabique continuo 5 que remata la boca del recipiente 2 obteniendo un sellado entre dicha boca y su tapadera 1.

10

Por otra parte se ha representado el ala periférica donde se ha previsto el diente 3 que se complementa con el diente 4 de la tapadera 1; como se aprecia, el ala periférica está doblada en sentido sensiblemente paralelo al recipiente 2 formando un conjunto dotado de flexibilidad suficiente para producir una tendencia a bajar la tapadera 1 deformando el labio formado por el tabique anular flexible 7.

15

20

La inviolabilidad del sistema queda asegurada por el anillo de precinto 10 que impide forzar los dientes 3 y 4, dicho anillo 10 puede ser retirado con solo rasgarlo pues se encuentra precariamente unido al recipiente 2.

25

Así pues, de la descripción del cierre se desprende que manteniendo la resistencia, la inviolabilidad del recipiente y las ventajas generales de los envases termoplásticos, soluciona los inconvenientes de las realizaciones convencionales conocidas hasta ahora, principalmente en el aspecto de conseguir una perfecta estanqueidad incluso con diámetros grandes de boca, conservando así las características del producto contenido durante largos periodos de tiempo.

30

1 po sin merma de ningún tipo.

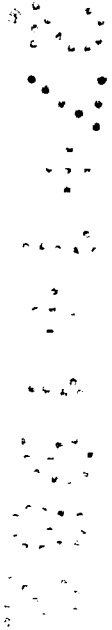
5

10

15

20

25



1 Hecha la descripción a que se refiere la memoria
que antecede, es preciso insistir en que los detalles de
realización de la idea expuesta, pueden variar, es decir,
que pueden sufrir pequeñas alteraciones, basadas siempre
5 en los principios fundamentales de la idea, que son en esen-
cia los que quedan reflejados en los párrafos de la descrip-
ción hecha. En efecto, el Artículo 48 del Estatuto vigente
sobre Propiedad Industrial, establece como no patentables,
en su apartado tercero, "los cambios de forma, dimensiones,
10 proporciones y materias de un objeto ya patentado" fijando
así el criterio del legislador en el sentido de que paten-
tada una idea que pueda dar lugar a una realidad práctica
e industrializable, nadie podrá apoyarse en ella para, a
pretexto de haber introducido ligeras modificaciones, pre-
15 sentarla como nueva y propia.

Este principio, en cuanto al alcance de la protec-
ción del objeto patentado se refiere, se halla confirmado
por numerosas Sentencias del Tribunal Supremo, y entre -
ellas, como más terminantes, en las de fechas 16 de octubre
20 de 1954, 23 de enero de 1959, 20 de marzo de 1964 y otras.

Establecido el concepto expresado, en cuanto a la
amplitud que debe darse a la protección solicitada, se re-
dacta a continuación la Nota de Reivindicaciones, de acuer-
do con lo que se establece en el último párrafo del apar-
25 tado tercero del Artículo 100 de la Ley, sintetizando así
las novedades que se desean reivindicar:

NOTA DE REIVINDICACIONES

En resumen, el privilegio de explotación exclusi-
va que se solicita, recaerá sobre las reivindicaciones si-
30 guientes:

1 1ª.-CIERRE PERFECCIONADO PARA RECIPIENTES", del -
tipo que comprende una tapadera acoplada al borde de la boca
del recipiente mediante dientes complementarios, caracteriza-
do esencialmente porque el borde de la boca del recipiente -
5 se prolonga superiormente en un tabique continuo cuyo frente
libre presenta una concavidad que se corresponde posicional-
mente con una pestaña anular flexible emergente de la tapade-
ra, siendo curva la sección transversal de dicha pestaña, de-
terminando la obturación hermética del recipiente, habiéndose
10 previsto ventajosamente en la tapadera sendos tabiques anula-
res que constituyen centradores de la pestaña anular respec-
to al tabique continuo del borde de la boca del recipiente.

 2ª.-Se reivindica por ultimo como objeto sobre el
que ha de recaer el Modelo de Utilidad que se solicita: CIE-
15 RRE PERFECCIONADO PARA RECIPIENTES.

 Todo conforme queda descrito y reivindicado en la
presente memoria descriptiva que consta de ocho páginas meca-
nografiadas y diseños adjuntos.

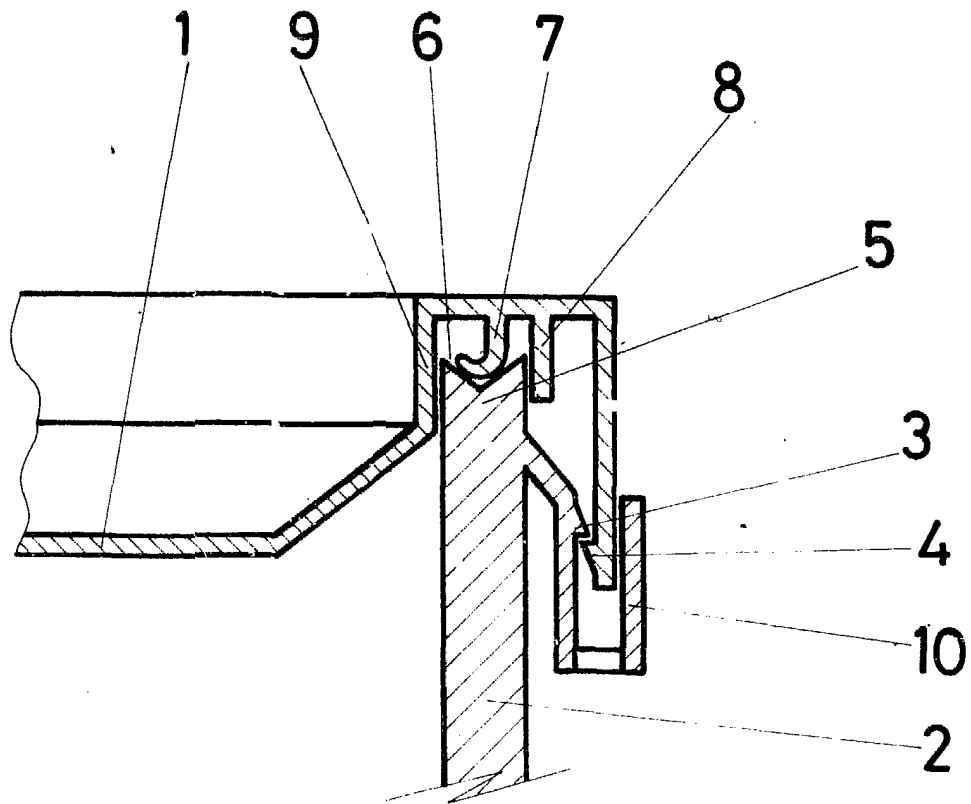
20 Madrid, 30 Diciembre 1.981

 BERNARDO UNGRIA

 p.p.



25



ESCALA VARIABLE

Madrid, 30 de diciembre de 1981

BERNARDO UNGRIA

p. p.