



ESPAÑA

10 ES

11

21

22

NUMERO

262363
262700

FECHA DE PRESENTACION

1 JUN. 1982

MODELO DE UTILIDAD

<p>30 PRIORIDADES:</p> <p>31 NUMERO</p>	<p>32 FECHA</p>	<p>33 PAIS</p>
---	-----------------	----------------

<p>47 FECHA DE PUBLICIDAD</p>	<p>51 CLASIFICACION INTERNACIONAL</p> <p>F162 1102</p>
-------------------------------	--

54 TITULO DE LA INVENCIÓN

DISPOSITIVO DE SOPORTE Y FIJACIÓN DE TUBERÍAS PARA CALIFICACIÓN Y SIMILARES.

71 SOLICITANTE (S)

PENTACO, S.A.

DOMICILIO DEL SOLICITANTE

BARCELONA, C. del Bruc, 120 bxs.

72 INVENTOR (ES)

73 TITULAR (ES)

74 REPRESENTANTE

D. Ignacio PONTI GRAU

La presente invención se refiere a un dispositivo de soporte y fijación de tuberías para calefacción y similares, especialmente por el sistema de suelo radiante.

5 Actualmente las tuberías de calefacción por el sistema de suelo radiante se fijan mediante bridas de sujeción y un mallazo de soporte, lo cual dificulta notablemente la operación y hace necesaria la intervención de considerable mano de obra.

10 Estos inconvenientes han sido solucionados por medio de dispositivo objeto de la invención, cuya constitución es muy sencilla y sumamente eficaz.

15 El dispositivo en cuestión consta de una placa base de naturaleza termoaislante, por ejemplo poliestireno expandido, sobre cuya cara superior se halla incorporada una lámina moldeada de material plástico rígido, que presenta una pluralidad de resaltes con acanaladuras de contorno superior a los 180°, situadas en distintas posiciones angulares, en las cuales encajan a presión las tuberías de la red calefactora.

20 Estas placas cubren la superficie del suelo, constituyendo, además de un dispositivo de soporte para la instalación de tuberías según el sistema radiante, y para la formación de serpentines, un recubrimiento termoaislante que suple la colocación de las capas termoaislantes de tipo convencional.

25 Para la mejor comprensión de cuanto queda descrito en la presente memoria, se acompaña un dibujo en el que, tan solo a título de ejemplo, se representa un caso práctico de realización del dispositivo de soporte y fijación de tuberías para calefacción y similares según las características descri-

tas.

En dichos dibujos la figura 1 es una vista en perspectiva de un dispositivo de soporte y fijación; la figura 2 muestra una vista en planta superior del dispositivo con una tubería acodada acoplada al mismo; la figura 3 es una vista en sección longitudinal del dispositivo en posición de trabajo; y la figura 4 muestra en planta un agrupamiento de dispositivos formando una superficie de recubrimiento en la que se halla montada una tubería en forma de serpentín.

El dispositivo descrito consta en los dibujos de una lámina -1- de material plástico, dotada de unso relieves -2- que forman cuatro acanaladuras -3- situadas en posiciones ortogonales. Esta lámina -1- está incorporada a una placa base -4- de material termoaislante, tal como poliestireno expandido.

El dispositivo presenta una configuración a modo de losa termoaislante, pero con medios para la retención de una tubería -5- de calefacción por el sistema radiante.

La unión de la tubería en el soporte se lleva a cabo por simple presión, introduciendo la tubería en la acanaladura -3- que convenga, según la dirección a seguir (figuras 2 y 3).

El montaje a presión de la tubería se consigue gracias a que la sección de las acanaladuras -3- tienen una forma de omega, es decir, con un arco superior a los 180° , lo cual obliga a que la tubería deba vencer la resistencia que ofrece el paso estrecho de la acanaladura.

Este sistema de montaje es mucho más sencillo que

los conocidos hasta ahora, mediante bridas de sujección y mallazo u otros dispositivos de anclaje que requieren considerable tiempo y mano de obra.

5

El dispositivo en cuestión puede colocarse en forma agrupada, a modo de baldosas cubriendo una superficie, de forma que constituyen un aislamiento térmico que hace innecesaria la colocación del aislamiento convencional (figura 4).

10

Serán independiente del objeto de la invención los materiales empleados en la fabricación de los distintos componentes del dispositivo, formas y dimensiones de los mismos y cuantos detalles accesorios puedan presentarse, siempre y cuando no afecten a su esencialidad.

- . -



R E I V I N D I C A C I O N E S

5 1. Dispositivo de soporte y fijación de tuberías para calefacción y similares, caracterizado esencialmente por el hecho de que consta de una lámina de naturaleza termoplástica y moldeada, dotada de una pluralidad de relieves que dan lugar a la formación de unas acanaladuras cuya sección interna es mayor de 180°, en las cuales encajan a presión las tuberías.

10 2. Dispositivo de soporte y fijación de tuberías para calefacción y similares, según la reivindicación anterior caracterizado por el hecho de que la lámina portadora de los resaltes y acanaladuras se halla incorporada a una placa de naturaleza termoaislante.

3. Dispositivo de soporte y fijación de tuberías para calefacción y similares.

La presente memoria descriptiva consta de cinco hojas foliadas escritas a máquina por una sola cara.

Barcelona, a 29 de diciembre de 1981

PENTACO, S.A.

p.a. I. PONTI

p.p.

31654/2

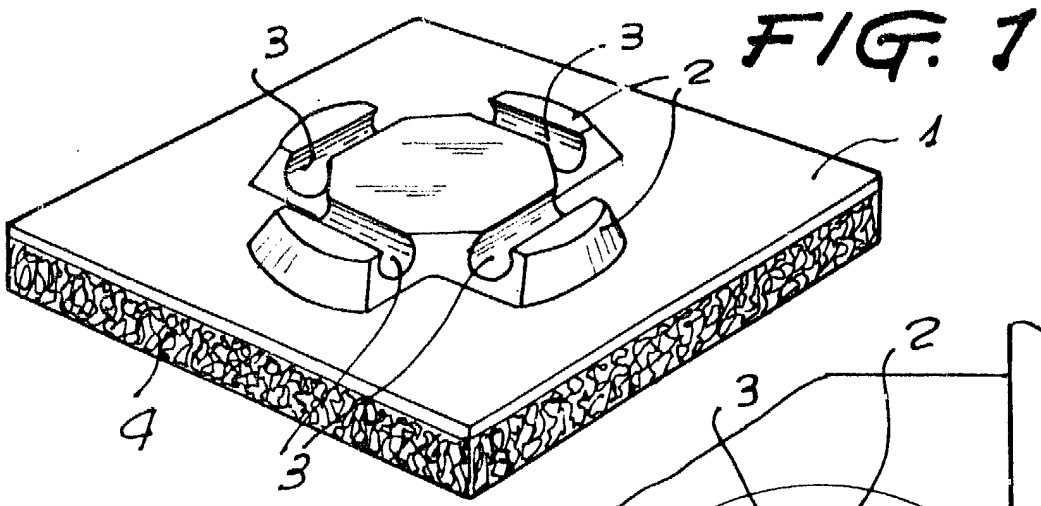
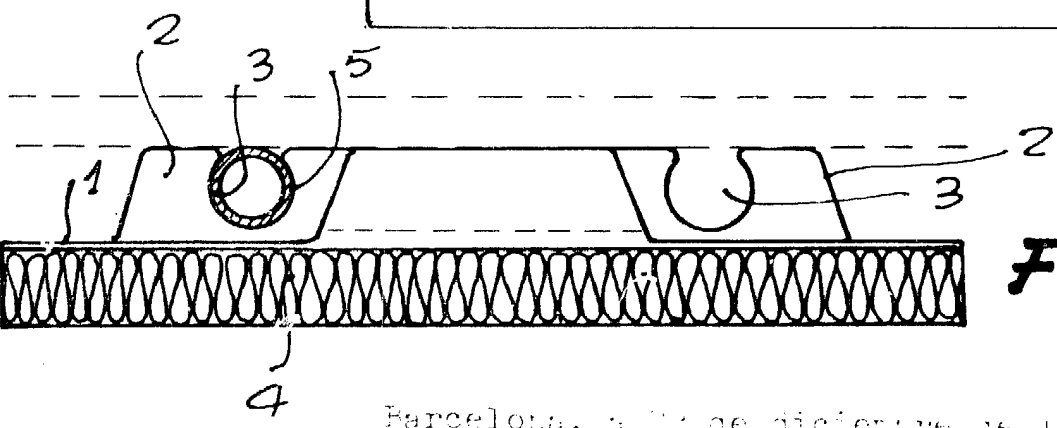
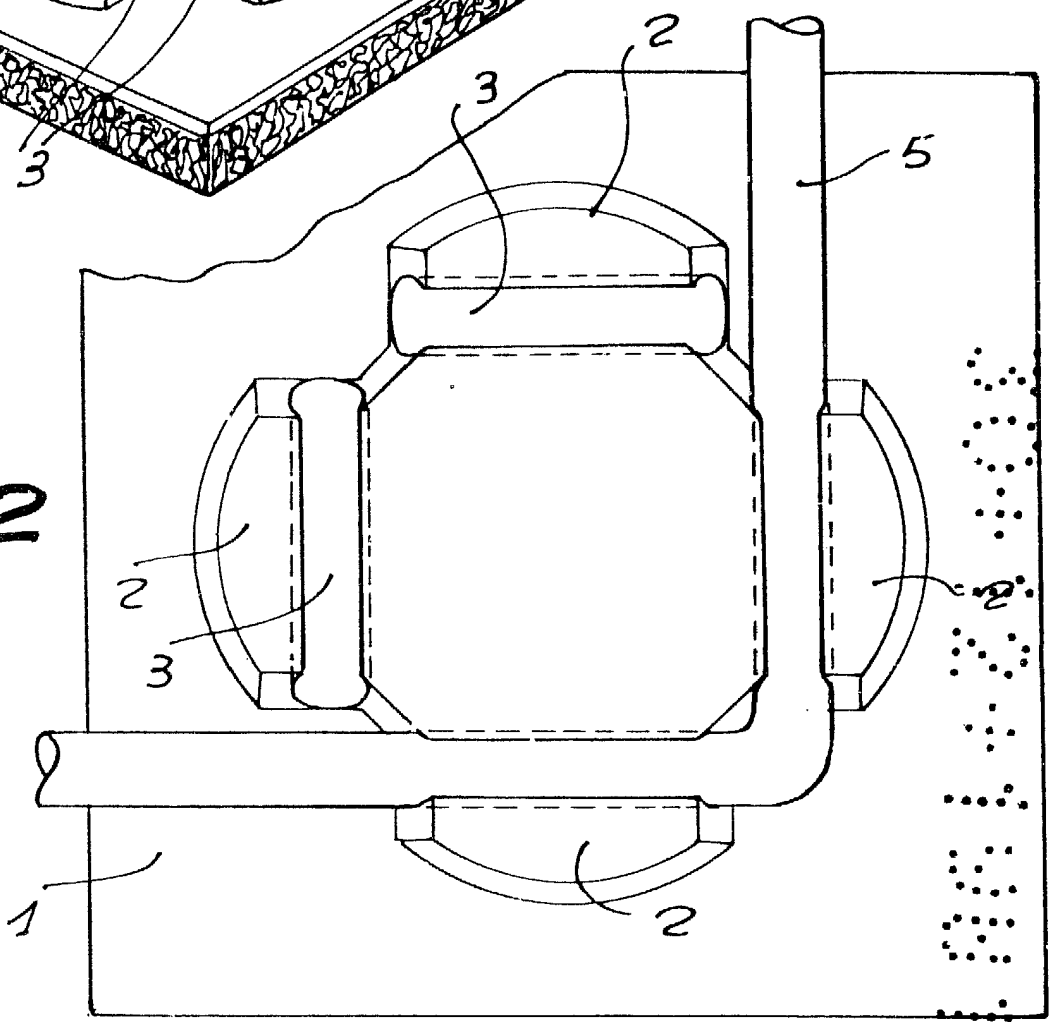


FIG. 2

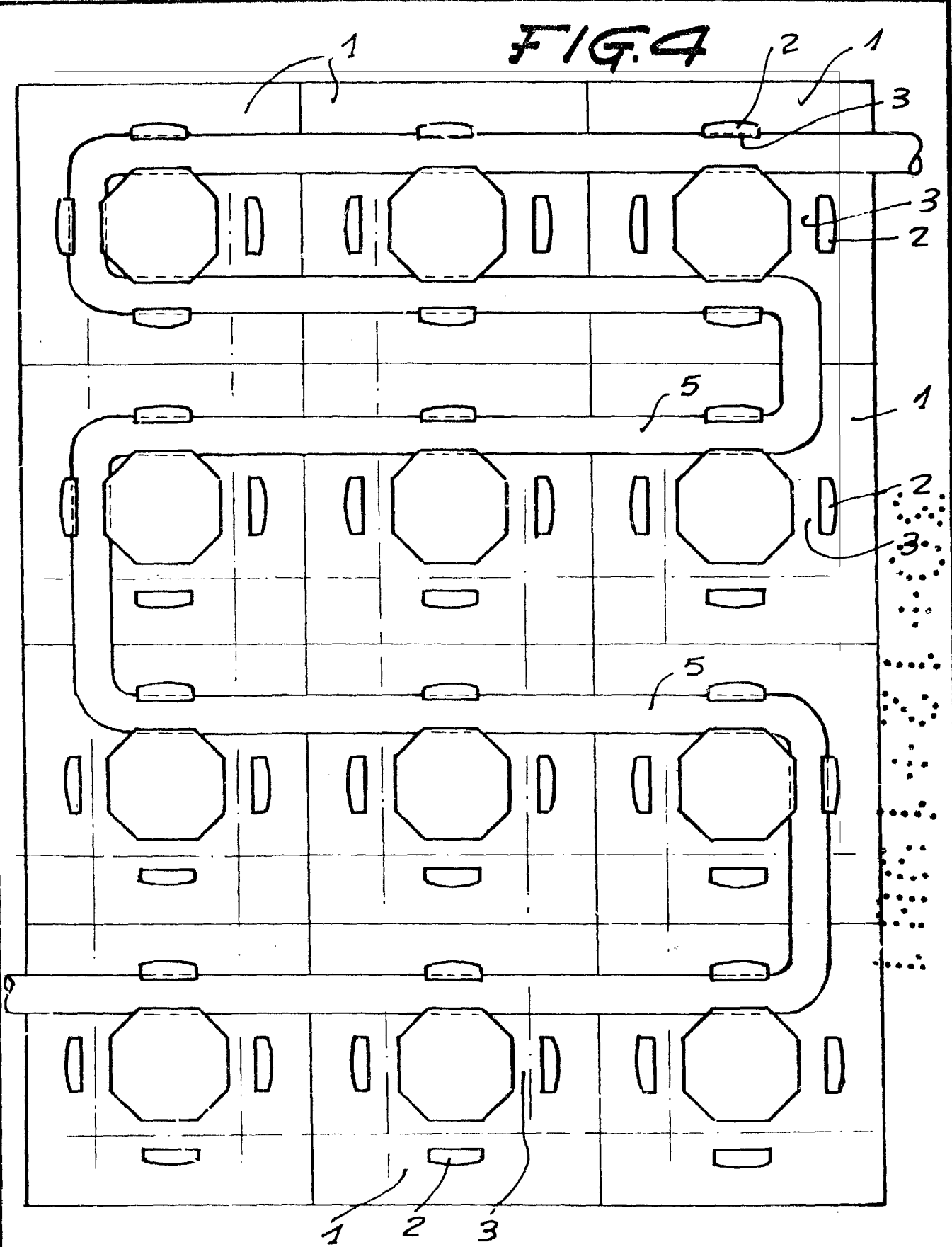


Barcelona, a 12 de diciembre de 1961
p.a.

I. PONTI
P.R.

FIG. 4

31654/2



Barcelona, a 12 de diciembre de 1981
P.a.

I. PONTI

P.P.