



202340

262340

MEMORIA DESCRIPTIVA

que se acompaña a la solicitud de una

PATENTE DE INVENCION

por VEINTE años en España, por MEJORAS INTRODUCIDAS

EN LOS DISPOSITIVOS ENCUADERNADORES DE LIBROS

a favor de

DON MANUEL DIAZ FERNANDEZ

domiciliado en LUGO.- Onésimo Redondo, núm 58-2º.-

INVENTOR: El solicitante de nacionalidad española

—AR—



262340

La invención a que se refiere la presente memoria constituye una
novedad industrial con características y ventajas que la hacen mere-
cedora del privilegio de explotación que por ella se solicita, de acuer-
do con las prescripciones del Estatuto vigente sobre Propiedad Indus-
5 trial de fecha 26 de julio de 1.929, texto refundido, publicado el 30
de Abril de 1.930.

La presente invención se refiere a unas mejoras introducidas en los
dispositivos utilizados para la encuadernación de libros, y más parti-
cularmente trata de un mecanismo encuadernador, cuya finalidad es la
10 de facilitar el cosido, evitando la realización de hendiduras en los
lomos del bloque, como hasta la fecha se venía haciendo, al propio
tiempo que permite una posterior perforación simultánea de las hojas
a encuadernar.

La descripción se efectúa con ayuda de los dibujos que se adjuntan
15 a base de los cuales se expone la estructura del dispositivo encuader-
nador, al propio tiempo que su funcionamiento.

En dichos planos. La Fig. 1ª muestra una perspectiva del mecanismo
en posición de funcionamiento, la Fig 2ª una sección lateral del mismo
la Fig. 3ª otra perspectiva del dispositivo cerrado, la Fig. 4ª un de-
20 talle del elemento perforador, la Fig. 5ª un detalle de uno de los
elementos que forman la escuadra corredera destinada a aprisionar los
cuadernillos y la Fig. 6ª otro detalle del carrete alimentador de cin-
ta y excéntrica de fijación.

En dichas figuras, las referencias literales señaladas, corresponden
25 a los elementos siguientes:

- A.- excéntrica de fijación
- B.- Carrete alimentador de cinta
- C.- Pieza móvil que se desplaza sobre la I
- D.- Base soporte
- 30 E.- Regletas



252340

F.- Tornillos fijos al marco D

G.- Asa

H.- soporte de agujas perforadoras

5

I.- barra metálica sobre la que corren las piezas C que se fijan a las E

J.- Perforaciones para espaciación de los guia-cintas A y carretes B

K.- Marco soporte de los elementos A y B

L.- escuadra soporte para el carrete de hilo

M.- cangrejo de cierre.

10

Está constituido esencialmente este dispositivo por un armazón general transportable que adopta forma de caja paralelepípedica rectangular, en cuyo interior se alojan desmontados los distintos mecanismos componentes del dispositivo de encuadernación propiamente dicho. Esta caja está provista de una base y una tapa (D), la cual tiene en su parte superior exterior una barra metálica (I), y en dirección perpendicular a esta barra (I) y fijos sobre el lateral de la citada tapa (D), dos tornillos (F) salientes, dispuestos a espacios equidistantes de los extremos de la caja.

15

20

Situada entre los citados tornillos (F), hay un asa de transporte (G).

La caja, tiene un cierre de cangrejo (M) para retención de la tapa (D) y la base propiamente dichas.

25

En los tornillos salientes laterales (F) de la tapa (D), se fija mediante tuercas, un bastidor vertical rectangular (K), el cual tiene inferior y superiormente una serie de orificios (J) que permiten regular a voluntad, la fijación de unos elementos de rotación excéntrica (A) Guia-cintas sobre su base que forman conjunto con unos carretes (B) alimentadores de cinta.

30

Sobre esta cinta se cosen cada uno de los cuadernillos que forman el bloque del libro, cualquiera que sea el número de ellos, formando



26234

dichos elementos (A) y (B), excéntrica de fijación y carrete de alimentación, un conjunto unido.

Sobre la barra metálica (I), fija centralmente en la parte exterior de la tapa (D), se acoplan mediante unas escuadras correderas (C), unas regletas (E) que aprisionan el libro a encuadernar.

La perforación de las ojas que forman el cuadernillo, se realiza mediante un elemento independiente (H) provisto de una cabeza en forma de cuña que está dotada de pinchos perforantes. Este elemento (H), se desliza entre las citadas regletas (E).

El dispositivo, tiene también un soporte (L), consistente en una escuadra metálica móvil mediante tornillo, para la colocación del hilo preciso para el cosido de los cuadernillos.

Por lo expuesto, se comprenden sin necesidad de mayores consideraciones las importantes ventajas que se derivan de la aplicación del mecanismo descrito; por cuanto que en virtud de los elementos que forman la escuadra corredera, destinada a aprisionar los cuadernillos, se evita la desviación de los mismos, causa de un acabado complementario, que se hacía preciso llevar a efecto hasta la fecha.

Al propio tiempo, el soporte de las agujas perforadoras de la guía para cosido, evita el tener que practicar las hendiduras de antiguo conocidas y empleadas, con la ventaja que las perforaciones practicadas según el mecanismo de la invención, se cierran sobre sí mismas cuando al bloque del libro se le colocan los empastes, mientras que tales hendiduras quedan abiertas cuando se abre el libro, con defecto de movimiento de las hojas al ser utilizado.

A manera de resumen, cabe destacar que el dispositivo de encuadernación transportable, que ha sido objeto de esta Memoria, viene a mecanizar un trabajo de antiguo manual, realizandolo con mayor rapidez y más perfección, ya que su manejo requiere escaso tiempo de aprendizaje.



262340

Hecha la descripción que antecede es necesario añadir que los detalles de realización de la idea expuesta pueden variar sin que por ello cambie la esencia de la invención que es la que se desprende de los párrafos que anteceden y la que se reivindica en la siguiente

NOTA

En resumen: La Patente de Invención que se solicita recaerá sobre las reivindicaciones siguientes:

1ª.- MEJORAS INTRODUCIDAS EN LOS DISPOSITIVOS DE ENCUADERNACION DE LIBROS, caracterizadas porque, están constituidas esencialmente por un armazón general transportable que adopta forma de caja paralelepípedica rectangular, en cuyo interior se alojan desmontados los distintos mecanismos componentes del dispositivo de encuadernación propiamente dicho, y cuya caja está dotada de una base y una tapa la cual tiene en su parte superior exterior, una barra metálica y en dirección perpendicular a esta barra, y fijos sobre el lateral de la citada tapa, dos tornillos salientes dispuestos a espacios equidistantes de los extremos de la caja, en el centro de los cuales se encuentra situada un asa de transporte, y teniendo la citada caja un cierre de cangrejo para la retención de la tapa y base propiamente dichas.

2ª.- MEJORAS INTRODUCIDAS EN LOS DISPOSITIVOS DE ENCUADERNACION DE LIBROS, caracterizadas porque, según la reivindicación anterior en los tornillos salientes laterales de la tapa, se fija mediante tuercas, un bastidor vertical rectangular el cual tiene inferior y superiormente una serie de orificios que permiten regular a voluntad, la fijación de unos elementos Guia-cintas de rotación excéntrica sobre su base que forman conjunto con unos carretes alimentadores de cinta sobre la cual se cosen cada uno de los cuadernillos que forman el bloque del libro, cualquiera que sea el número de ellos, formando dichos elementos excéntrica de fijación y carrete alimentador, un conjunto unido.

3ª.- MEJORAS INTRODUCIDAS EN LOS DISPOSITIVOS DE ENCUADERNACION



252340

5 DE LIBROS, caracterizadas, porque según la reivindicación 1ª, sobre la barra metálica fija centralmente en la parte exterior de la tapa, se acopla mediante unas escuadras correderas, una regletas que apri- sionan el libro a encuadernar, el cual es perforado mediante un ele-
5 mento independiente provisto de una cabeza en cuña dotada de pinchos perforantes, que se desliza entre las citadas regletas, teniendo el dispositivo un soporte consistente en una escuadra metálica móvil me-
diante tornillo para coloración del hilo preciso para el cosido.

10 4ª.- Se reivindica por último como objeto sobre el que ha de re- caer el objeto de la Patente de Invención que se solicita:

"MEJORAS INTRODUCIDAS EN LOS DISPOSITIVOS DE ENCUADERNACION DE LI-
BROS".

15 Todo conforme queda descrito y reivindicado en la presente memoria, que consta de seis páginas escritas a máquina y dibujos adjuntos.

Madrid, 10 noviembre 1.960

ALFONSO UNGRIA

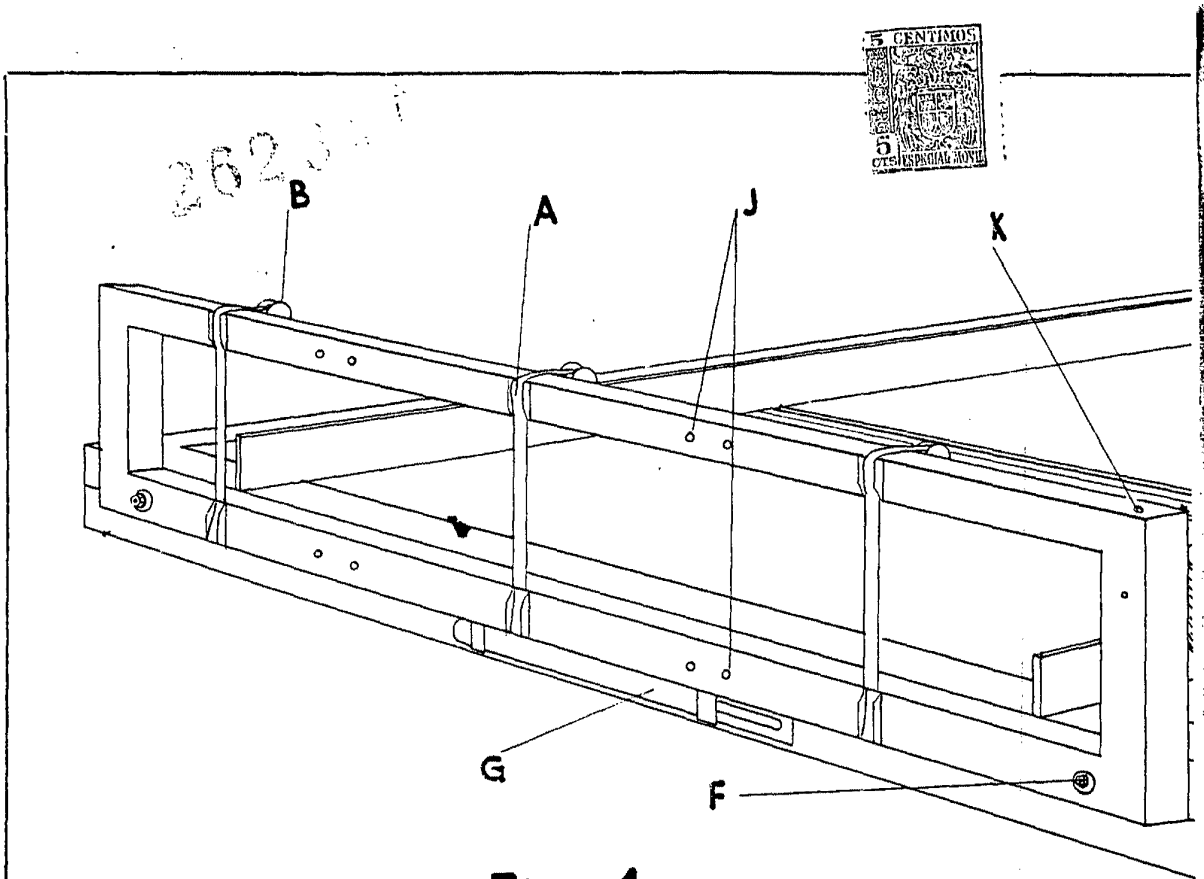


Fig-1

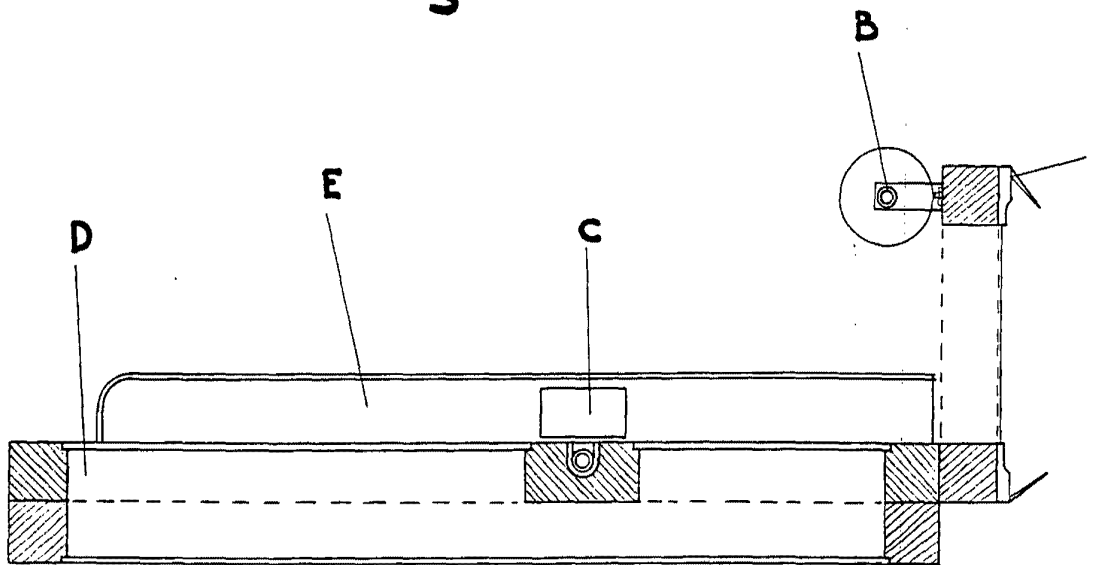


Fig-2

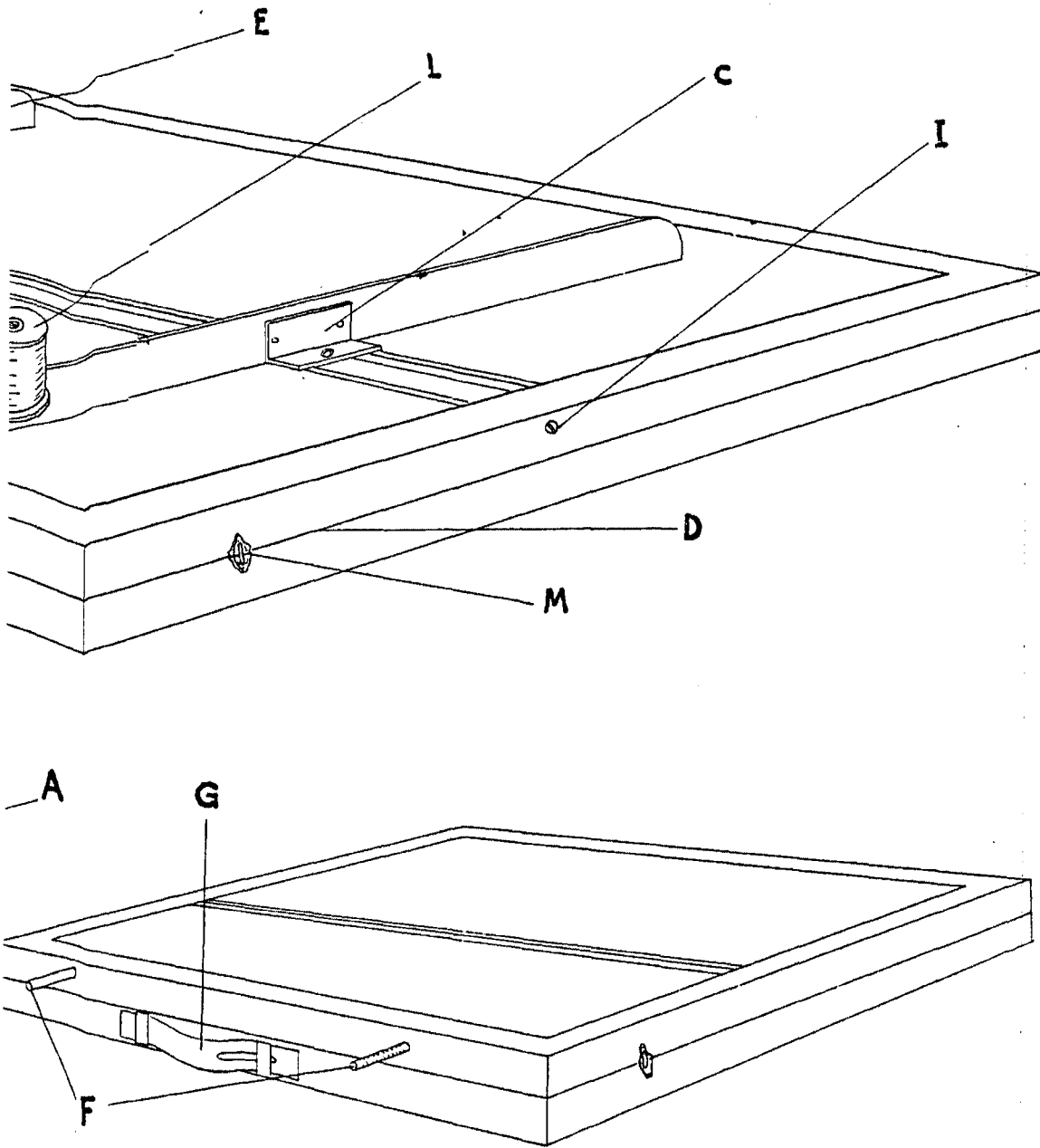


Fig-3

ESCALA VARIABLE

Madrid,

de

de 196

ALFONSO UNGRIA

p.p.

262341

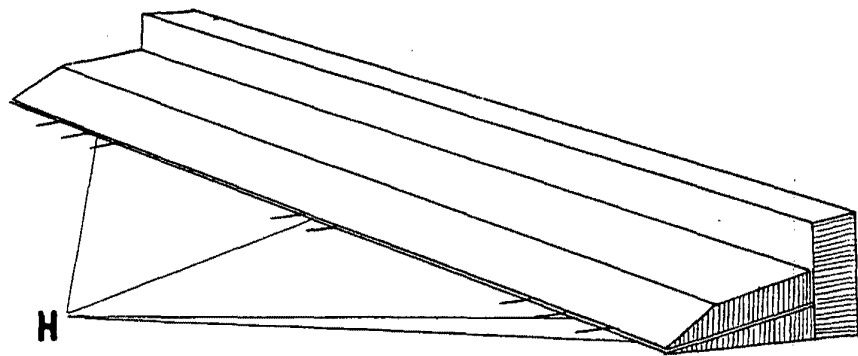


Fig.-4

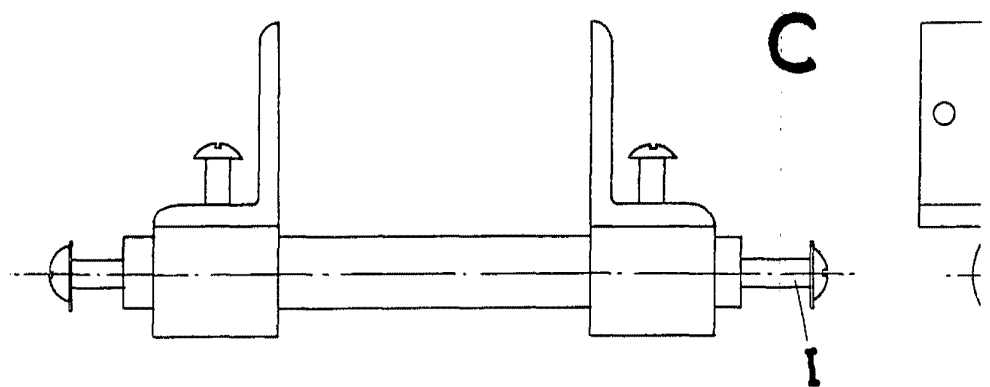


Fig.-5

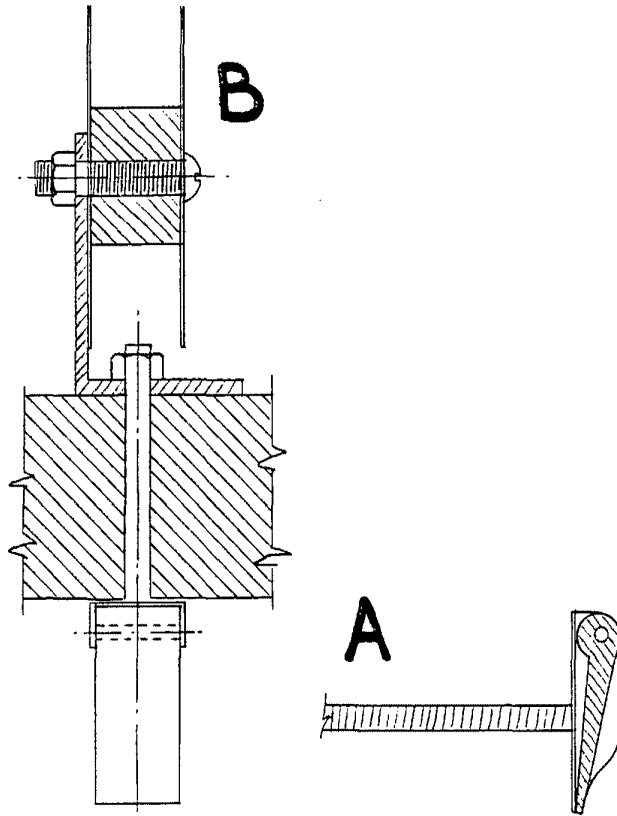
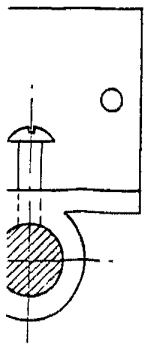


Fig. 6



ESCALA VARIABLE

Madrid,

de

ALFONSO UNGRIA

p.p.

de 196