



ESPAÑA

26 23 27

26 23 27

10	ES	11	NUMERO	10	Y
21		21	0.000.000		
32		32	FECHA DE PRESENTACION		

1 JUN. 1982

MODELO DE UTILIDAD

30	PRIORIDADES:	32	FECHA	33	PAIS
31	NUMERO				

43	FECHA DE PUBLICIDAD	51	CLASIFICACION INTERNACIONAL
			H02J 9/02

54	TITULO DE LA INVENCIÓN
	"APARATO AUTONOMO DE ILUMINACION PARA LAMPARA DE DESCARGA"

71	SOLICITANTE (S)
	INDUSTRIAS LUMINOTECNICAS, S.A.

	DOMICILIO DEL SOLICITANTE
	Barcelona, calle Diputación, nús 390-392.

72	INVENTOR (ES)

73	TITULAR (ES)
	La misma solicitante

74	REPRESENTANTE
	D. Jaime Mayol Roca

20121901

Es objeto de la idea de este Modelo de Utilidad, como su enunciado indica, un aparato autónomo de iluminación para lámpara de descarga, en particular de los de reserva que se ponen en funcionamiento al interrumpirse la alimentación normal de energía de la red, proporcionando una iluminación suficiente para impedir el pánico y posibilitar la evacuación de cualquier local de pública concurrencia, en caso de un corte inesperado en el suministro de energía en la red que alimenta la instalación eléctrica del local en que se hayan instalado este tipo de aparatos autónomos de iluminación, cumpliéndose con la máxima seguridad y eficacia los fines para los que el modelo ha sido ideado.

De conformidad con la idea del modelo el aparato autónomo de iluminación para lámpara de descarga, se constituye mediante tres circuitos operantes que, unidos, forman el conjunto necesario para el logro de la función a que se destina. El primer circuito, o circuito de carga, está constituido, esencialmente, por un conjunto de transformación conectado a la red; el segundo circuito, o circuito de mando, está constituido esencialmente, por el mismo conjunto de transformación que el circuito de carga utilizando, además, la otra salida del secundario de dicho transformador; el tercer circuito, o circuito oscilador, se pone en funcionamiento encendiendo la lámpara de descarga, al recibir la corriente de los acumuladores cuando se produce interrupción

20121981

de alimentación de energía por la red normal.

Para facilitar la comprensión del aparato que se preconiza, en la descripción que a continuación se da se hace referencia a la lámina de dibujos adjunta en la que se muestra el esquema del conjunto eléctrico del mismo. Los detalles que se muestran y describen se dan a título ilustrativo y con referencia a un posible caso de realización práctica del modelo, por lo tanto esta memoria debe ser considerada sin carácter restrictivo alguno en cuanto concierne a los valores específicos de los elementos eléctricos y/o electrónicos que lo componen, ni a la forma, dimensiones, proporciones y materias en que se constituya el aparato.

En el esquema que se muestra en la figura única de la lámina de dibujos adjunta, se representan los tres circuitos operantes que, unidos, integran el aparato autónomo de iluminación para lámpara de descarga.

El primer circuito o de carga, está constituido por un conjunto de transformación conectada a la red, y que comprende un transformador -1- que se conecta a la red por su primario, y cuyo secundario tiene dos salidas, a una de las cuales está conectado un rectificador -2- que, a su vez, está conectado por otra parte a un condensador -3- que filtra la corriente transformada, yendo el positivo de esta corriente transformada conectado a un divisor de tensión que, por una parte, hace las funciones de resistencia de

06 12 100 1

carga y está conectado al emisor de un transistor PNP -4- y, por otra parte, a la base del mismo transistor, alimentando el colector de dicho transistor -4-, a través de un diodo de protección -5-, el polo positivo de una 55 batería -6- de acumuladores cuyo negativo conecta directamente con el negativo del rectificador -2-, estando todo este primer circuito adecuadamente protegido a las sobretensiones por medios convencionales.

El segundo circuito o de mando, está integrado, 60 esencialmente, por el mismo conjunto de transformación que el circuito de carga anteriormente descrito, utilizando además la otra salida del secundario del transformador -1-, la cual está conectada a un rectificador -7- y condensador -8- de paso a una resistencia -9- que gradua la señal que 65 debe recibir la base de un transistor -10- NPN a través de un diodo -11- de protección, estando el conector de dicho transistor -10- conectado a la base de otro transistor PNP -12- cuyo emisor conecta con el positivo de la batería -6- de acumuladores. De este modo, mediante estos dos transis- 70 tores se mantiene el circuito preparado para cuando la tensión de red sea cero o baje al 70% de su tensión nominal, se ponga en funcionamiento el tercer circuito o circuito oscilador.

El tercer circuito o circuito oscilador, está 75 integrado por un transistor NPN -13- y un transformador de



impulsos -14- que, cuando falta la corriente en la red o desciende al 70% de su tensión nominal reciben la corriente de la batería de acumuladores -6- y elevan su frecuencia de tal modo que permite el encendido de la lámpara
80 -15- de descarga, habiéndose previsto en este conjunto un transistor PNP -16- que, al retornar la corriente de red, se hace conductor bloqueando todo el conjunto de este circuito oscilador, que queda preparado para otra posible emergencia.

85 El aparato incorpora un pulsador -17- como mando normal de desconexión de la lámpara -15- de descarga, cuando así interese o convenga.

De la descripción que antecede y representaciones de la lámina de dibujos adjunta, se infiere la constitución, montaje y funcionabilidad del aparato que se preconica, el cual proporciona una iluminación autónoma e independiente de la red, cuando falla en ésta el suministro de energía, con la particularidad de que el encendido o apagado de la correspondiente lámpara de descarga puede reali-
90 zarse cuando así interese o convenga.

Se hace constar a los efectos oportunos que en el objeto de este modelo de utilidad se podrán introducir todas aquellas variaciones de detalle que las circunstancias y la práctica pudieran aconsejar, siempre y cuando que, con
100 las mismas, no se modifiquen las características esenciales

26.12.1981

del aparato autónomo de iluminación para lámpara de descarga descrito.

N O T A

Se declara de novedad el contenido de las siguientes reivindicaciones.

105

26.12.1981

REIVINDICACIONES

1ª.- Aparato autónomo de iluminación para lámpara de descarga, que se caracteriza por estar constituido por tres circuitos operantes unidos; de carga, de
110 mando, y oscilador, comprendiendo el circuito de carga un transformador cuyo primario se conecta a la red, y su secundario tiene dos salidas a una de las cuales está conectado un rectificador conectado a su vez, por otra parte, a un condensador que filtra la corriente transfor-
115 mada, yendo el positivo de esta corriente a un divisor de tensión que, por una parte, hace las funciones de resistencia de carga conectado al emisor de un transistor PNP y, por otra, a la base del mismo transistor, cuyo colector, a través de un diodo de protección, alimenta
120 el polo positivo de una batería de acumuladores que tiene su negativo directamente conectado al negativo del rectificador precitado, estando todo este primer circuito protegido de las sobretensiones por medios convencionales.

2ª.- Aparato autónomo de iluminación para lámpara de descarga, que se caracteriza porque el circuito
125 de mando está esencialmente integrado por el mismo conjunto de transformación que el circuito de carga a que se hace referencia en la reivindicación anterior, utilizando además la otra salida del secundario del transformador que se conecta a un rectificador y condensador de
130

20.12.1981

paso a una resistencia que gradúa la señal que debe recibir la base de un transistor NPN a través de un diodo de protección, estando el conector de dicho transistor conectado a la base de otro transistor PNP cuyo emisor
135 conecta con el positivo de la batería de acumuladores, manteniéndose el circuito, mediante estos dos transistores, preparado para poner en funcionamiento el tercer circuito, cuando la tensión de red sea cero o baje a un 70% de su tensión nominal.

140 3ª.- Aparato autónomo de iluminación para lámpara de descarga, que se caracteriza porque el tercer circuito o circuito oscilador, a que se hace referencia en las reivindicaciones anteriores, está integrado por un transistor NPN y un transformador de impulsos que, cuando
145 cesa la corriente en la red o desciende al 70% de su tensión nominal, reciben la corriente de la batería de acumuladores y elevan su frecuencia produciendo el encendido de la lámpara de descarga, habiéndose previsto en este conjunto un transistor PNP que, al retornar o normalizarse
150 se la tensión en la red, se hace conductor y bloquea todo el conjunto del circuito oscilador que queda preparado para otra posible emergencia; en el conjunto del aparato se incluye un pulsador como mando manual de desconexión de la lámpara de descarga, cuando así interese.

155 4ª.- APARATO AUTONOMO DE ILUMINACION PARA LAMPARA

26.12.1981

DE DESCARGA.

Todo ello, tal y como se describe y reivindica en la presente memoria que consta de 8 hojas mecanografiadas por una sola de sus caras, y se ilustra con la lámina de dibujos adjunta.

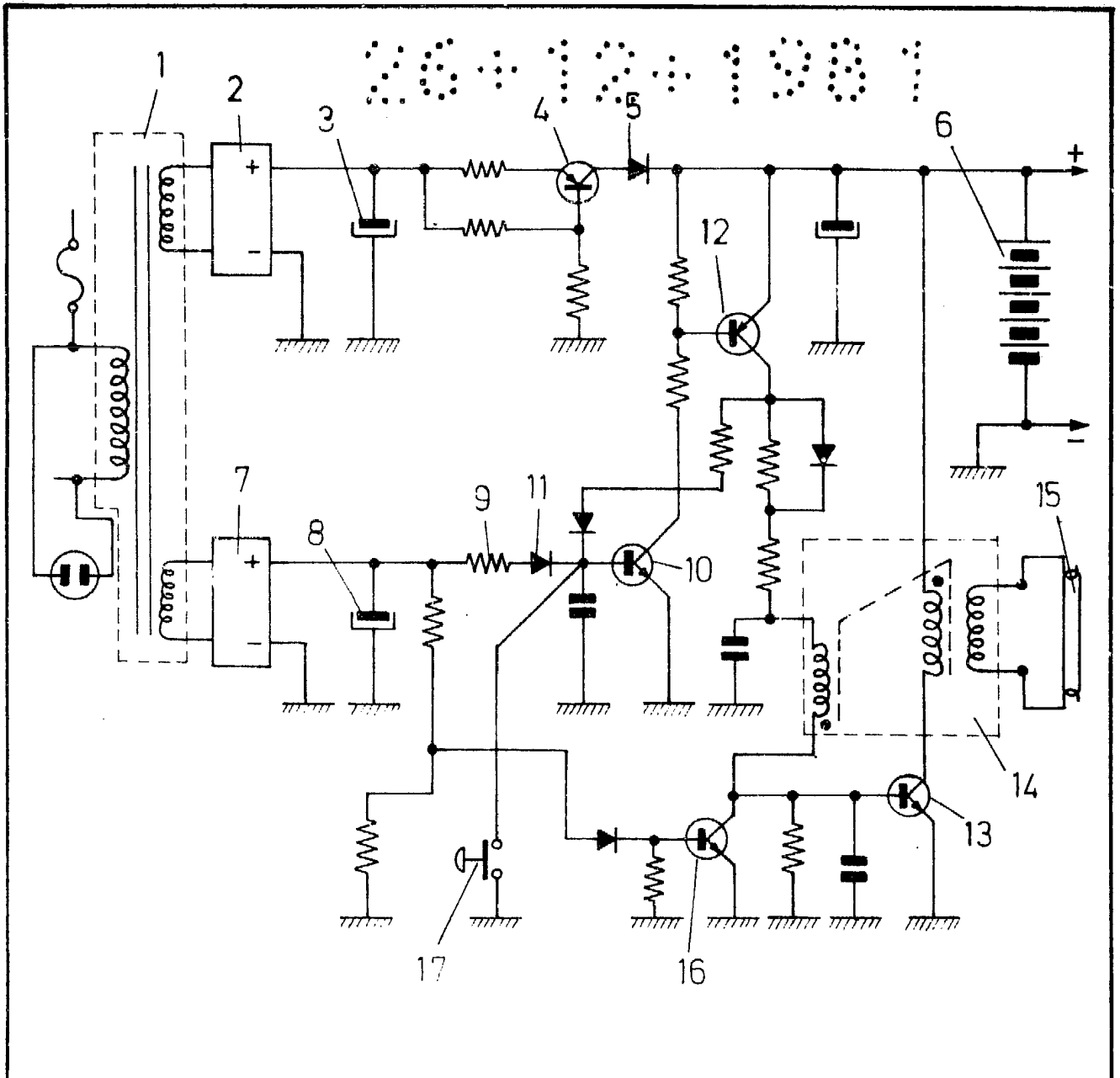
Madrid, 26 Diciembre 1.981.

INDUSTRIAS LUMINOTECNICAS, S.A.

p.a.

J. MAYOL

Alberto Abad



Madrid, 26 de Diciembre de 1.981
INDUSTRIAS LUMINOTECNICAS, S.A.
p.a.

J. MAYOL
p.p.

Escala variable