

19 ES	11	NUMERO	202720	10 Y
	21			
	22	FECHA DE PRESENTACION	23-12-1981	



ESPAÑA

MODELO DE UTILIDAD

26 2320

1981

30 PRIORIDADES:	31 NUMERO	32 FECHA	33 PAIS
-----------------	-----------	----------	---------

47 FECHA DE PUBLICIDAD	51 CLASIFICACION INTERNACIONAL
	A63 H 1/30

54 TITULO DE LA INVENCIÓN
"YOYO PERFECCIONADO DE DESTELLOS INDEPENDIENTES"

71 SOLICITANTE (S)
DON JULIO-ANTONIO SARRIA GARCIA SAN MIGUEL

DOMICILIO DEL SOLICITANTE
---------------------------

72 INVENTOR (ES)
El propio solicitante.

73 TITULAR (ES)
El mismo

74 REPRESENTANTE
D. José-Miguel Gómez-Acebo y Pombo

5 El presente modelo de utilidad tiene por objeto la declaración sobre la que debe recaer el privilegio de explotación industrial y comercial, exclusivos en el territorio nacional, de acuerdo con la vigente legislación sobre Propiedad Industrial que, como el enunciado indica, se trata de un yoyo perfeccionado de destellos independientes.

10 El conjunto juguete yoyo que se preconiza, es un elemento de acción centrífuga constituido por un doble cuerpo circular formado por dos tronco conos opuestos y huecos, donde se alojan dos circuitos eléctricos sencillos completamente independientes, integrados mediante pilas secas, lámparas y pletinas metálicas de conexión, que son los elementos que producirán los  
15 destellos luminosos al realizar los giros de subida y bajada del conjunto yoyo.

20 Las principales novedades de este conjunto yoyo están en la carencia total de cables o hilos conductores que siempre producen despegues de soldaduras o averías por desconexión y la completa independencia de los circuitos de ambos alojamientos, siendo así instalaciones eléctricas sencillas de contactos metálicos positivo-negativo directos entre pila y lámpara, pasando por el contacto de acción centrífuga, que es el  
25 elemento que proporciona los destellos luminosos.

Para mayor comprensión de lo anteriormente expuesto, y únicamente a título de ejemplo no limitativo, se acompaña una hoja de plano, en la que:

30 Fig. 1, representa una vista lateral del yoyo  
mitad seccionado.

Fig. 2, representa una vista en planta del yoyo  
con la tapa desmontada.

En estas figuras se han indicado con las referen-  
cias que a continuación se relacionan, los elementos  
siguientes:

35

1 - Doble cuerpo.

2 - Tapa.

3 - Pila seca.

4 - Lámpara.

40

5 - Pletina positiva.

6 - Pletina negativa.

7 - Fleje de contacto.

8 - Tope lámpara.

9 - Tope pila.

45

Refiriéndonos a las antes citadas ilustraciones  
que representan una forma esquemática de su realización  
industrial y que únicamente se incluye con caracter me-  
ramente informativo, y por consiguiente no limitativo,  
tendremos:

50

Yoyo perfeccionado de destellos independientes,  
constituído por un doble cuerpo (1) circular formado -  
por dos tronco conos huecos unidos por sus bases, for-  
mando cajas interiores donde se alojan los circuitos  
eléctricos completamente independientes uno del otro,  
55 integrados éstos cada uno por una pila seca (3), una

lámpara (4) y las conexiones de láminas metálicas  
formadas por una pletina positiva (5), una pletina  
negativa (6), y el fleje de contacto (7) intermedio  
a ambos polos; este es un sistema simple de conexión  
60 nado y por tanto rígido y seguro en cuanto a posibles  
avrias, ya que no existen hilos y empalmes.

Tanto la pila seca (3), como la lámpara (4) van  
encajadas sobre los topes lámpara (8) y los topes pi-  
la (9), que forman parte del interior del doble cuer-  
65 po (1).

El doble cuerpo (1) dispone de dos tapas (2) de  
presión o roscadas que cierran las cajas de aloja-  
miento circuitos y armonizan con el conjunto yoyo.

#### N O T A

70 Descrita suficientemente la naturaleza del in-  
vento y la forma de su realización práctica, se hace  
constar que la presente memoria es susceptible de mo-  
dificaciones y detalle, siempre que no alteren su -  
esencialidad, y siendo, por tanto, lo que se solici-  
75 ta modelo de utilidad por veinte años en España, lo  
que se recoge en las siguientes:

#### R E I V I N D I C A C I O N E S

1ª.- Yoyo perfeccionado de destellos independientes,  
caracterizado por estar constituido de un doble  
80 cuerpo circular formado por dos tronco conos opuestos,  
unidos por sus bases y huecos por ambos lados, for-  
mando dos cajas interiores independientes separadas

por el tabique central de unión cuerpos.

85 2ª.- Yoyo perfeccionado de destellos independientes,  
según reivindicación anterior, caracterizado por-  
que los dos circuitos eléctricos se alojan sobre las  
cajas interiores de los cuerpos completamente indepen-  
dientes uno del otro, constituidos de pletinas o flejes  
metálicos que conexionan la pila seca y la lámpara me-  
90 diante la pletina positiva de acción centrífuga.

100 3ª.- Yoyo perfeccionado de destellos independientes, se-  
gún reivindicaciones anteriores, caracterizado por-  
que el sistema eléctrico carece totalmente de conexio-  
nes por hilos y solo se realiza por contacto de presión,  
independientes uno del otro.

105 4ª.- "Yoyo perfeccionado de destellos independientes",  
según queda sustancialmente descrito en la presen-  
te memoria que consta de cinco hojas mecanografiadas por  
una sola cara y se representa en los dibujos adjuntos.

Madrid, 24 de Diciembre de 1.981.

J. M. GÓMEZ AGEBO Y POMBO

p. p. Firmado: J. Suarez Diaz



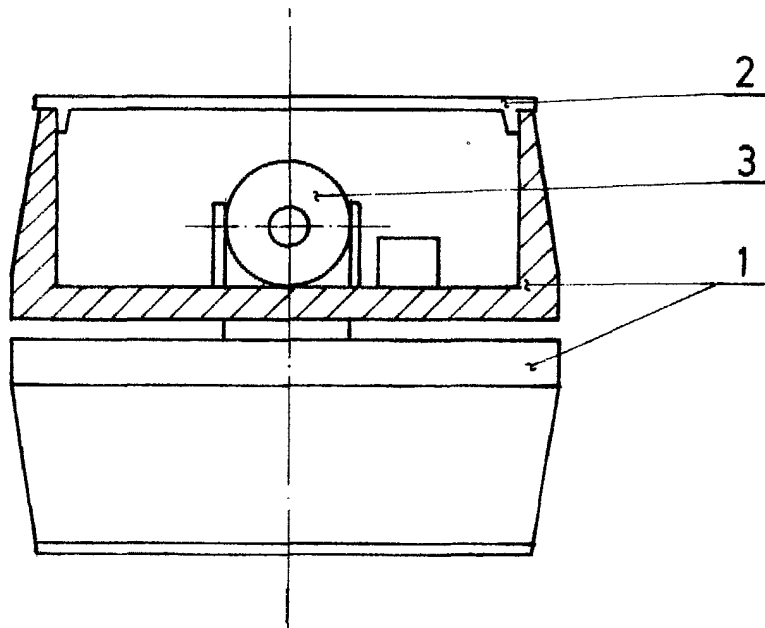


FIG.- 1

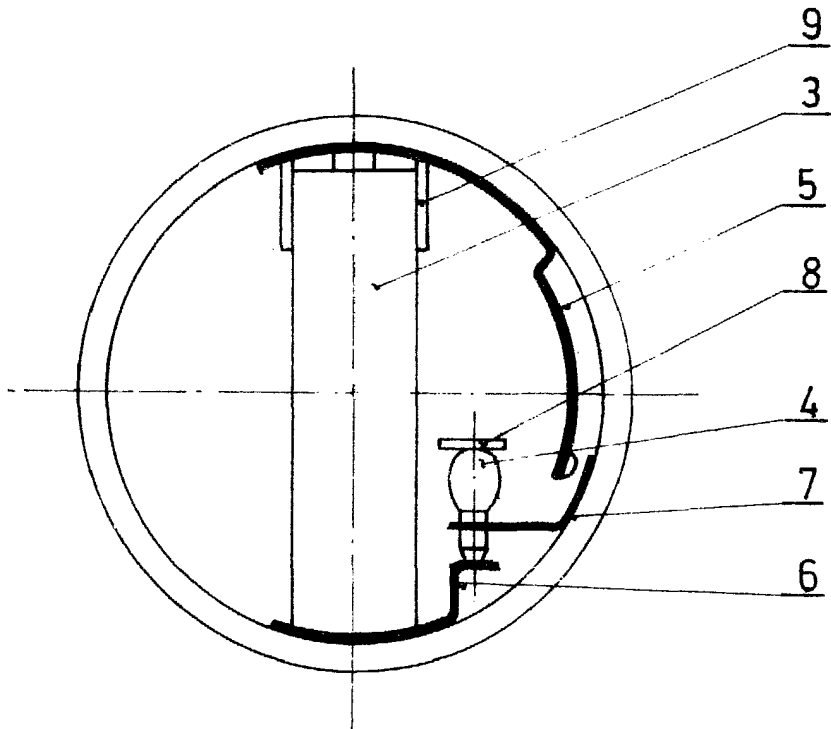


FIG.- 2

MADRID

24 DIC. 1981

D. JULIO ANTONIO SARRIA GARCIA SAN MIGUEL

P. P.

J. M. GOMEZ ACEBO Y POMBO

p. p. Firmado: J. Suarez Diaz

