



ESPAÑA

(16) ES (11) (21) (22)	NUMERO 262.317	(16) Y
	FECHA DE PRESENTACION 24 Dicbre. 1981	

MODELO DE UTILIDAD

16 JUN. 1982

(30) PRIORIDADES: (31) NUMERO	(32) FECHA	(33) PAIS
----------------------------------	------------	-----------

(47) FECHA DE PUBLICIDAD	(51) CLASIFICACION INTERNACIONAL FIGK 1/12
--------------------------	---

(54) TITULO DE LA INVENCIÓN

VALVULA PERFECCIONADA PARA BEBEDEROS DE AVES.-

(71) SOLICITANTE (S)

D. JUAN MONTAÑA BURGUES

DOMICILIO DEL SOLICITANTE

Codina Castellví, 4 REUS (Tarragona)

(72) INVENTOR (ES)

(73) TITULAR (ES)

(74) REPRESENTANTE

D. BERNARDO UNGRIA GOIBURU

1 El Estatuto vigente sobre Propiedad Industrial, de
26 de Julio de 1929, en su texto refundido publicado el 30
de Abril de 1930, establece los caracteres de patentabili-
dad de las invenciones de tipo industrial que tienen por
5 objeto obtener ventajas sobre lo ya conocido, admitiendo
por consiguiente como patentables, las nuevas máquinas, a-
paratos, instrumentos, procesos de fabricación, etc. La am-
plitud de conceptos previstos como patentables, ha llevado
al legislador a aclarar (Artº. 46) que la enumeración con-
10 tenida en dicho cuerpo legal es puramente enunciativa y no
limitativa, haciéndola extensiva incluso a los descubrimien-
tos de tipo científico (Artº. 47).

El Decreto de 26 de Diciembre de 1947, recogiendo
la Orden de 18 de Noviembre de 1935, confirma el criterio
15 legal de que también serán patentables los instrumentos, ob-
jetos, o partes de los mismos, que aporten a la función a
que son destinados, un beneficio o efecto nuevo, y en defi-
nitiva que constituyan una mejora sustancial sobre lo ante-
riormente conocido.

20 Pues bien, a tenor de lo expuesto, y en base al ar-
ticulado que recoge los conceptos expresados, debe conside-
rarse, que la invención a que se refiere la presente memo-
ria, constituye una novedad industrial, con características
y ventajas que la hacen merecedora del privilegio de explo-
25 tación exclusiva que por ella se solicita, premiando así
los méritos de quien aporta a la industria del país una me-
jora efectiva y precisamente comprendida entre las enuncia-
das por la Ley como patentables. (Arts. 46 y 47 en relación
con el 171, en su nueva redacción afectada por la Orden de
30 18 de Noviembre de 1.935).

1 El objeto de la presente invención, tal como se
expresa en el enunciado de esta memoria descriptiva, con-
siste en una válvula perfeccionada para bebederos de aves,
diseñada para su aplicación en criaderos tanto a nivel in-
5 dustrial como a nivel doméstico.

En esencia se pretende mantener un nivel suficien-
te de agua en el bebedero y que el animal por si mismo abra
el paso de agua cuando el nivel baja. Para ello el bebede-
ro o la batería de bebederos está conectado a un depósito
10 de reserva con capacidad necesaria para que el agua conve-
nida sea la prevista para el consumo dentro de un período
de tiempo lo suficientemente amplio para no exigir una
frecuente atención por parte de los cuidadores, no obsta-
te la capacidad debe ser dosificada para que el recipiente
15 situado en la jaula no desborde y ésta dosificación debe
estar en función del consumo particular del animal.

Existen en el mercado algunos dispositivos des-
tinados a la misma finalidad pero cuya complejidad encare-
ce la instalación y si bien existen otros más sencillos
20 su eficacia no es del todo fiable; el bebedero que nos ocu-
pa, dentro de su simplicidad asegura un correcto funciona-
miento conciliando los factores positivos de sencillez y
eficacia.

A tal fin el bebedero en cuestión es del tipo que
25 comprende un vástago que está situado en el interior del
recipiente contenedor para determinar un sensor accionado
por el propio animal. El vástago atraviesa el orificio cen-
tral de una cazoleta cuyo frente es plano, la cual es pre-
sionada por un resorte de compresión apoyado en un regrue-
30 samiento del vástago hacia una arandela flexible retenida

1 por una tuerca que está fijada al extremo superior del vástago.

5 Dicha cazoleta está alojada y retenida en una ligera conicidad interna de la boca de alimentación del bebedero y acoplada a su dintorno mediante una arandela tórica. El diámetro del orificio central de la cazdeta es mayor - que el diámetro del vástago para constituir el paso del líquido cuando el animal acciona el extremo inferior del vástago.

10 Con objeto de ilustrar convenientemente cuanto hemos expuesto, se acompaña a la presente memoria descriptiva y formando parte integrante de ella, una hoja de dibujos en la que de un modo esquemático se ha representado un ejemplo ilustrativo, no limitativo de las posibilidades prácticas de realización.

15 En la figura se representa una vista seccionada del perfil del conjunto, en la que se pueden apreciar los principales elementos que integran la válvula del bebedero.

20 En base a la citada figura, referenciamos: 1 vástago, 2 recipiente contenedor, 3 orificio central de la cazoleta, 4 cazoleta, 5 resorte de compresión, 6 regruesamiento del vástago, 7 arandela flexible, 8 tuerca, 9 boca de alimentación y 10 arandela tórica.

25 El extremo inferior del vástago 1 se situa en el interior del recipiente contenedor 2, mientras que su extremo superior está alojado en la boca de alimentación 9 que conecta con un depósito de reserva que es común para toda la batería cuando existen varias jaulas y varios bebederos.

30 El vástago 1 atraviesa el orificio central 3 de la

1 cazoleta que está fija en el interior de la boca de alimentación 9 mediante la arandela tórica 10, siendo dicha fijación favorecida por la ligera conicidad interna que presenta la citada boca de alimentación 9.

5 La cazoleta 4 presenta un frente plano en el que asienta la arandela flexible 7, la cual está retenida mediante la tuerca 8 fija al extremo superior del vástago 1. El cierre entre la arandela flexible 7 y la cazoleta 4 se efectúa mediante la acción del resorte de compresión 5 que
10 apoya su extremo superior en el fondo de la cazoleta 4 y su extremo inferior en el reguesamiento 6 del vástago 1.

15 Cuando el animal introduce su pico en el interior del recipiente contenedor 2 y el nivel de agua está muy bajo, por la forma interior de dicho recipiente 2, el animal tropieza con el extremo inferior del vástago 1 haciéndole bascular, con lo cual la arandela flexible 7 se separa ligeramente del frente plano de la cazoleta 4 permitiendo la
20 entrada de agua procedente de la boca de alimentación 9, puesto que el diámetro del orificio 3 de la cazoleta 4 es mayor que el diámetro del vástago 1. Si el animal encuentra suficiente nivel de agua no introduce tanto la cabeza como para accionar el vástago 1 con su pico, consumiendo agua sin provocar la apertura de la válvula. De este modo el nivel de agua se mantiene siempre dentro de unos márgenes adecuados, siendo el propio animal el que abre el paso de
25 agua cuando lo necesita.

1 Hecha la descripción a que se refiere la memoria
que antecede, es preciso insistir en que los detalles de
realización de la idea expuesta, pueden variar, es decir,
que pueden sufrir pequeñas alteraciones, basadas siempre
5 en los principios fundamentales de la idea, que son en esen-
cia los que quedan reflejados en los párrafos de la descrip-
ción hecha. En efecto, el Artículo 48 del Estatuto vigente
sobre Propiedad Industrial, establece como no patentables,
en su apartado tercero, "los cambios de forma, dimensiones,
10 proporciones y materias de un objeto ya patentado" fijando
así el criterio del legislador en el sentido de que paten-
tada una idea que pueda dar lugar a una realidad práctica
e industrializable, nadie podrá apoyarse en ella para, a
pretexto de haber introducido ligeras modificaciones, pre-
15 sentarla como nueva y propia.

Este principio, en cuanto al alcance de la protec-
ción del objeto patentado se refiere, se halla confirmado
por numerosas Sentencias del Tribunal Supremo, y entre -
ellas, como más terminantes, en las de fechas 16 de octubre
20 de 1954, 23 de enero de 1959, 20 de marzo de 1964 y otras.

Establecido el concepto expresado, en cuanto a la
amplitud que debe darse a la protección solicitada, se re-
dacta a continuación la Nota de Reivindicaciones, de acuer-
do con lo que se establece en el último párrafo del apar-
25 tado tercero del Artículo 100 de la Ley, sintetizando así
las novedades que se desean reivindicar:

NOTA DE REIVINDICACIONES

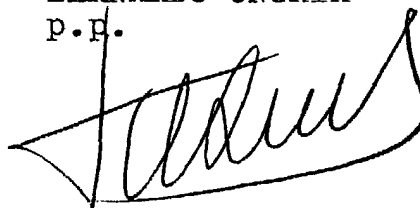
30 En resumen, el privilegio de explotación exclusi-
va que se solicita, recaerá sobre las reivindicaciones si-
guientes:

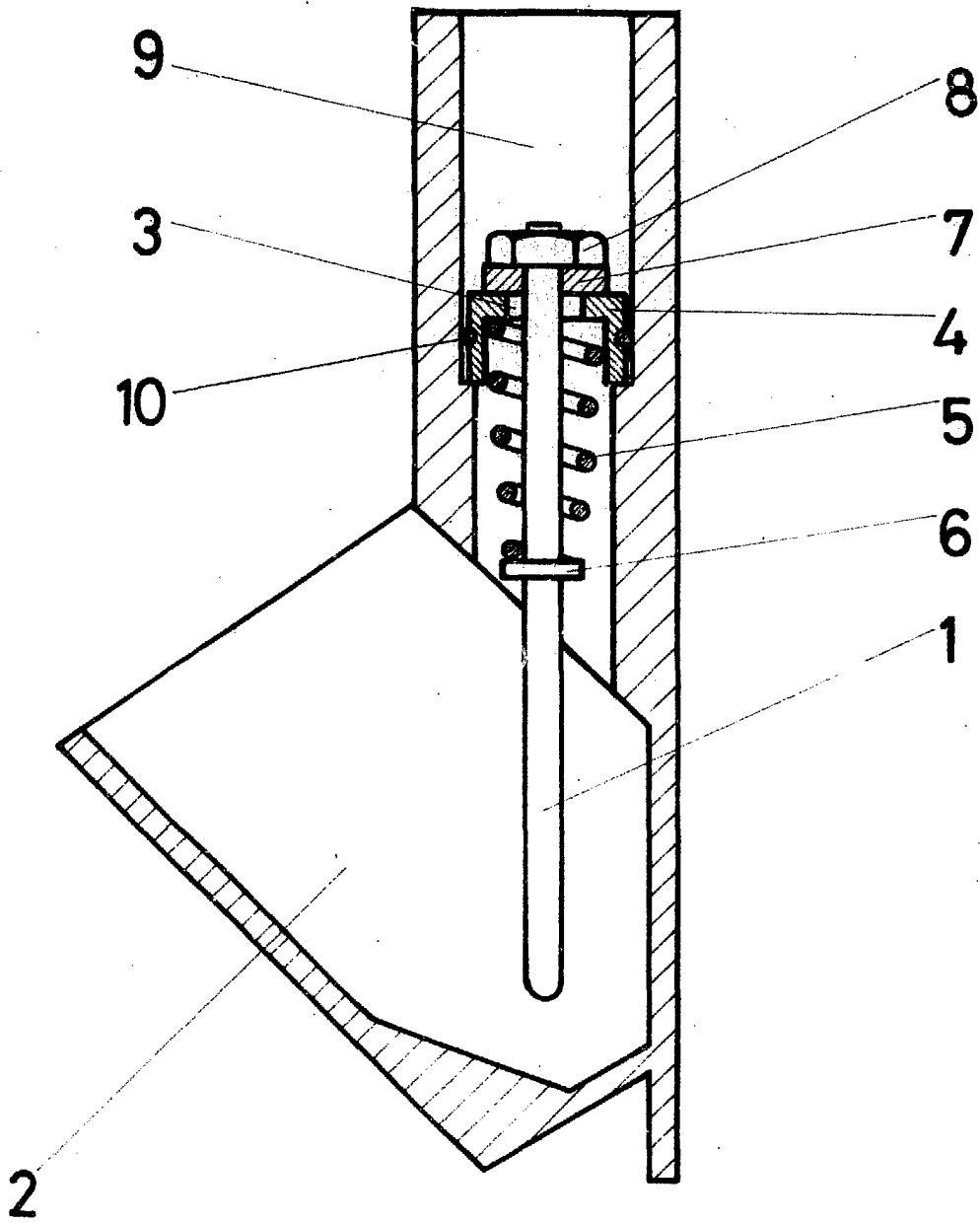
1 1ª.- "VALVULA PERFECCIONADA PARA BEBEDEROS DE AVES"
del tipo que comprende un vástago que situado en el interior
del recipiente contenedor, determina un sensor accionado por
el propio animal, caracterizada esencialmente porque el vástago
5 traviesa el orificio central de una cazoleta de frente
plano que es presionada por un resorte de compresión apoyado
en un regruesamiento del vástago hacia una arandela flexible
retenida por una tuerca fija al extremo superior del vástago,
estando dicha cazoleta alojada y retenida en una ligera con-
10 cicidad interna de la boca de alimentación del bebedero y ac-
oplada a su dintorno mediante una arandela tórica, con la par-
ticularidad de que el diámetro del orificio central de la ca-
zoleta es mayor que el diámetro del vástago constituyendo el
paso del líquido cuando el animal acciona el extremo inferior
15 del vástago.

2ª.- Se reivindica por último como objeto sobre el
que ha de recaer el Modelo de Utilidad que se solicita: "VAL-
VULA PERFECCIONADA PARA BEBEDEROS DE AVES".

20 Todo conforme queda descrito y reivindicado en la
presente memoria descriptiva que consta de siete página meca-
nografiada y dibujos adjuntos.

Madrid, 24 Diciembre 1.981
BERNARDO UNGRIA
P.B.





ESCALA VARIABLE

Madrid, 24 de Diciembre de 1981

BERNARDO UNGER

P. P.