

262308



ESPAÑA

(19) ES	(11) N.º	(10) Y
(21)	262308	
(22)	FECHA DE PRESENTACION	
	29 DIC. 1981	

MODELO DE UTILIDAD

16 JUN. 1982

(30) PRIORIDADES:	(32) FECHA	(33) PAIS
(31) NUMERO		

(47) FECHA DE PUBLICIDAD	(51) CLASIFICACION INTERNACIONAL
	B62 P15207

(54) TITULO DE LA INVENCIÓN
CARTA SOBRE SIMPLIFICADA.

(71) SOLICITANTE (S)
PROCEDIMIENTOS AUTOMÁTICOS, S.A.

DOMICILIO DEL SOLICITANTE
L'HOSPITALET DE LLOBREGAT (Barcelona), Av. del Carrilet, 219 2n.

(72) INVENTOR (ES)

(73) TITULAR (ES)

(74) REPRESENTANTE
D. Antonio DOÑAQUE FRON

La presente invención se refiere a una carta sobre simplificada, especialmente indicada para ser obtenida a partir de una banda continua suministrada por una máquina impresora de un ordenador.

5 La mecanización de las comunicaciones al exterior en toda clase de servicios cada día es más frecuente. El número creciente de comunicaciones hace imprescindible agilizar al máximo su elaboración para economizar tiempo y reducir costes.

10 Por todo ello se ha ideado la carta sobre simplificada objeto de la invención que resulta muy útil y que contiene toda la información necesaria para su circulación, en una sola cara.

15 Esencialmente la carta sobre simplificada objeto de la invención consta de una hoja dotada de, por lo menos, dos líneas transversales de doblez que la dividen en tres zonas, de las cuales la intermedia tiene una ventana, en tanto que otra de las zonas tiene reservado un espacio para el nombre y señas del destinatario, cuya ventana y zona descritas quedan  
20 yuxtapuestas al doblar la zona de la hoja correspondiente sobre la zona intermedia, una de cuyas zonas dispone de franjas marginales de adhesivo, limitadas por líneas de trepados, en tanto que la zona intermedia presenta a su vez líneas de trepados laterales y transversales, lo mismo que la otra zona extrema, que se dobla sobre la zona opuesta, previamente yuxtapuesta a la intermedia, disponiendo de franjas adhesivas, quedando las tres zonas yuxtapuestas y con líneas de trepado  
25 coincidentes determinando un margen desgarrable para la aper-

tura de la carta sobre.

30           Para la mejor comprensión de cuanto queda descrito, en la presente memoria, se acompañan unos dibujos en los que, tan sólo a título de ejemplo, se representa un caso práctico de realización de la carta sobre simplificada.

35           En dichos dibujos, la figura 1 es una vista en perspectiva de la carta sobre desplegada; la figura 2 es una vista en perspectiva de la carta sobre en una primera fase de cierre; la figura 3 es una vista en perspectiva de la carta sobre cerrada; la figura 4 es un detalle en sección longitudinal mostrando uno de los márgenes desprendibles; la figura 5 es  
40 una vista en sección transversal de la carta sobre cerrada; y la figura 6 es una vista en perspectiva de la carta sobre cerrada, con los márgenes parcialmente desgarrados.

          La carta sobre descrita consta en los dibujos de una hoja de papel de referencia general (1) obtenida a partir  
45 de una banda continua con zonas marginales perforadas de arrastre, desprendibles y no representadas en los dibujos, según realización habitual en los listados procedentes de las máquinas impresoras que suministran los ordenadores.

50           La hoja (1) presenta dos líneas transversales (2) y (3) de plegado, que la dividen en tres zonas (4) (5) (6). La zona intermedia (5) tiene una ventana (7) enfrentable a un espacio (8) de la zona (4), reservado para el nombre y señas del destinatario de la carta sobre.

55           La hoja está dotada de unas líneas de trepado (9) y (10) a ambos lados que recorren las tres zonas (4) (5) (6). Asimismo se han previsto líneas transversales de trepado (11)

y (12) a ambos lados de la línea de plegado (2), y otra línea de trepado (13) al borde de la zona(6).

60 La zona (4) presenta dos franjas adhesivas (15) a ambos lados, limitadas por las líneas de trepado (9) y (10).

La zona (6) está dotada de dos franjas de adhesivo (16) a ambos lados, limitadas por las líneas de trepado (9) y (10), y una franja adhesiva (17) junto al borde libre de la zona, limitada por la línea de trepado (13).

65 Una vez descargados los datos y textos sobre una sola cara de la hoja (1), y separadas las franjas laterales de arrastre (no representadas en los dibujos), se dobla la zona (4) por la línea (2) de forma que se yuxtaponen, enfrentándose la zona (8) con el nombre y señas del destinatario, a la ventana (7), que puede presentar una lámina transparente (7a). La fijación entre las dos zonas (4) y (5) se lleva a cabo por medio de las franjas adhesivas (15) (figura 2). Seguidamente se dobla la zona (6) por la línea (3) y se yuxtaponne a la zona (4) uniéndose a ella por las franjas adhesivas (16) y (17).

70

75

La carta sobre queda totalmente cerrada y dotada en tres lados, dos menores y uno mayor, de unas franjas marginales (18) desgarrables (figuras 6), para la apertura de la carta sobre.

80 Serán independientes del objeto de la invención los materiales empleados en la fabricación de la carta sobre, formas y dimensiones de la misma y cuantos detalles accesorios puedan presentarse, siempre y cuando no afecten a su esencialidad.

## R E I V I N D I C A C I O N E S

85 1ª Carta sobre simplificada, caracterizada esencialmente por el hecho de que consta de una hoja dotada de, por lo menos, dos líneas transversales de doblez que definen tres zonas, de las cuales la intermedia presenta una ventana transparente, enfrentable a un espacio previsto en una de las zonas, destinado a contener el nombre y señas del destinatario, cuyas zonas extremas disponen de franjas adhesivas en su contorno para su unión a la zona adyacente, una vez doblada la hoja, disponiendo dicha hoja de líneas marginales y transversales de trepado en las tres zonas de la hoja, que se enfrentan una vez plegada la carta sobre, determinando franjas desgarrables en, por lo menos, tres lados de la misma.

90

95

## 2ª "CARTA SOBRE SIMPLIFICADA".

La presente Memoria consta de CINCO HOJAS mecanografiadas a doble espacio, por una sola cara, de NOVENTA Y OCHO LINEAS y de DOS HOJAS DE PLANO, para su mejor comprensión.

Madrid, a 23 de diciembre de 1981

PROCEDIMIENTOS AUTOMÁTICOS, S.A.

P.e.



FIG. 1

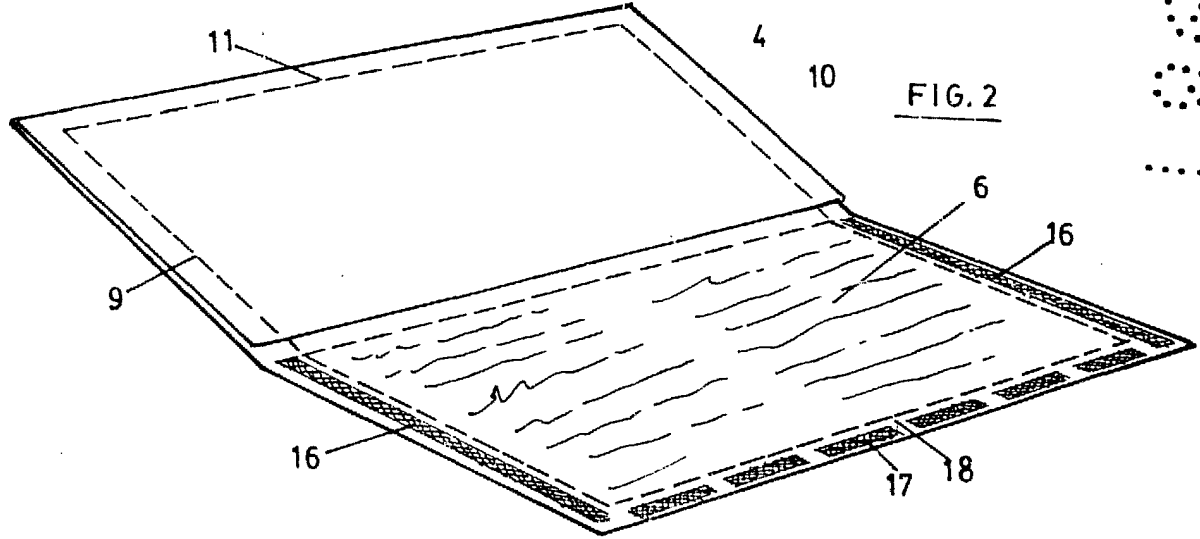
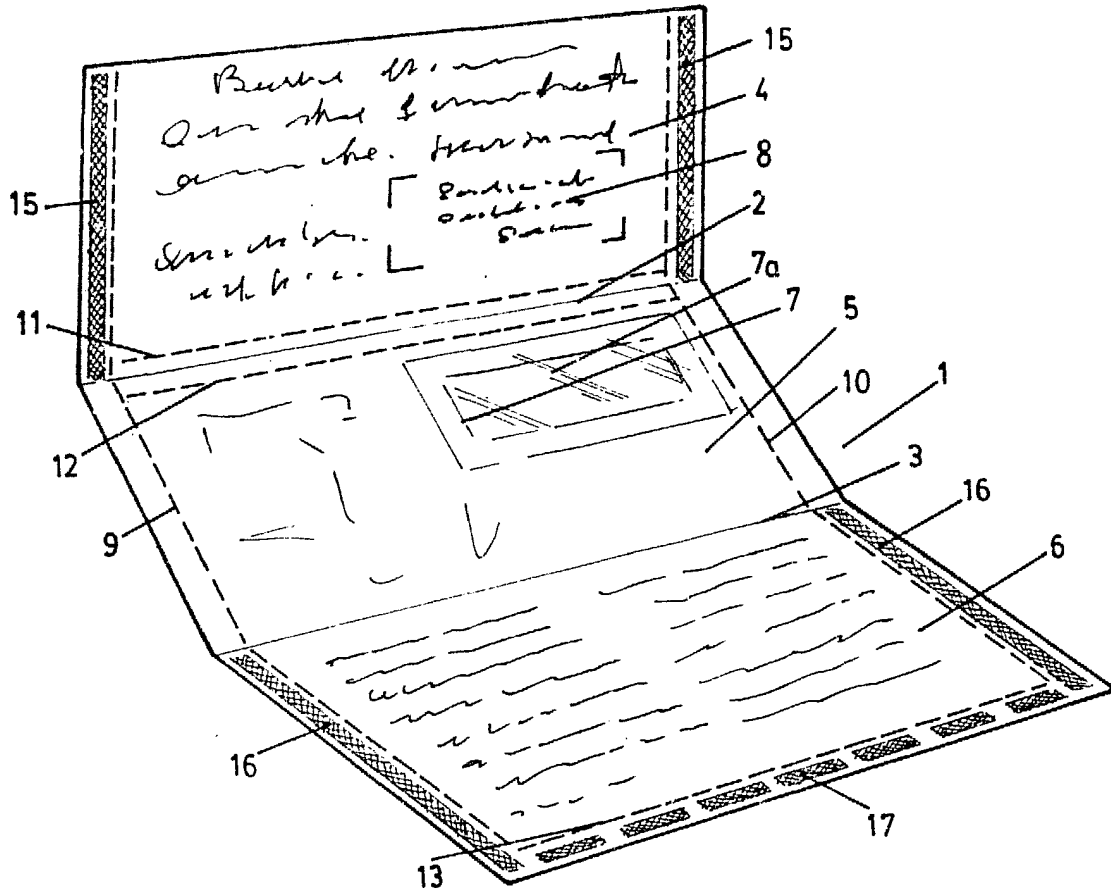


FIG. 2

Madrid, 13 de octubre de 1964

Escala variable



FIG. 3

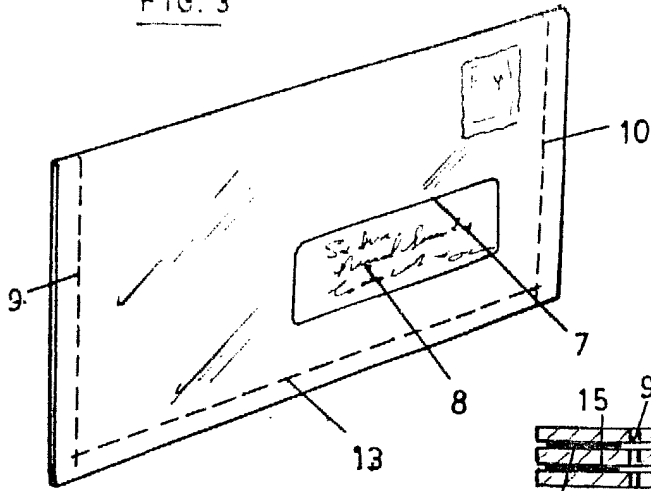


FIG. 4

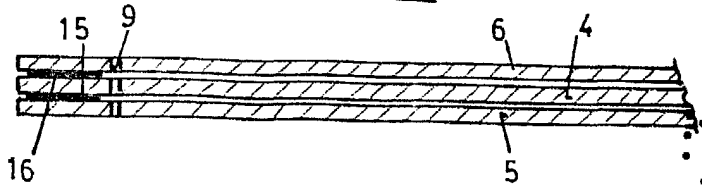


FIG. 5

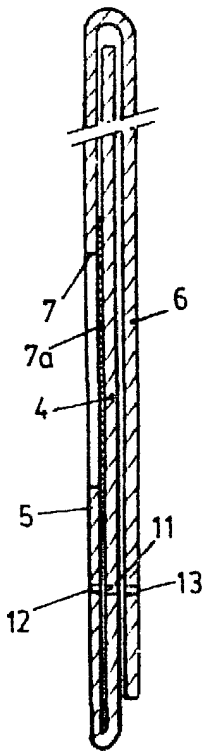
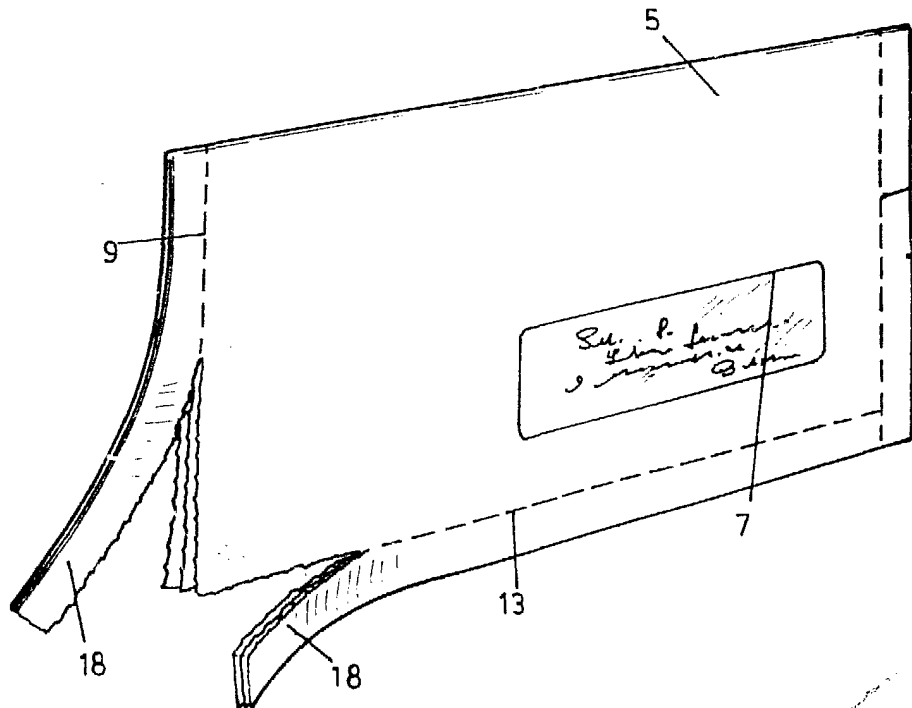


FIG. 6



Madrid.