



262307

262307

MEMORIA DESCRIPTIVA

que se presenta para unir a la solicitud

d e

PATENTE D E INVENCION

formulada el 9 de Noviembre de 1.960, con el Núm. 262.307

e n

E S P A Ñ A

por VEINTE años

a nombre de LANDBOUWWERKTUIGEN- EN MACHINEFABRIEK H. VISSERS N.V.,
entidad holandesa, establecida en 1278 Hoofdweg, Nieuw Vennep, Ho-
landa, por:

"UN DISPOSITIVO PARA ESPARCIR ABONOS"

El invento se refiere a un dispositivo para esparcir abonos
pulverulentos o granulados, con un depósito de reserva que es sopor-
tado por un chasis móvil y desde cuyo recipiente es esparcido el
abono a través de una boquilla o embudo que se extiende por debajo
5 del recipiente en sentido contrario a la dirección de marcha del
chasis disponiendo en su pared periférica, a ambos lados, de una
o varias aberturas de salida, y cuya boquilla es hecha oscilar de
un lado para otro en el sentido transversal.

En un dispositivo de este tipo, el abono sale de las aberturas
10 laterales de la boquilla en forma de chorros más o menos dirigidos,

262307



de modo que el abono llega al suelo sin estar distribuido uniformemente.

5 El objeto del invento es el de mejorar un dispositivo de este tipo, de modo que el abono sea esparcido uniformemente en un gran ancho. Para tal fin y de acuerdo con el invento, se ha previsto a ambos lados de la boquilla, a cierta distancia entre la misma y el lugar de una o varias de las aberturas de salida de la boquilla, una placa de choque. Como el abono procedente de la boquilla choca contra esta placa, queda distribuido.

10 Estas placas de choque pueden estar sujetas al chasis, quedando fijas, por lo tanto, de modo que la boquilla oscila de un lado hacia otro entre las placas, pero preferiblemente se sujetan las placas a la boquilla. Las placas de choque existentes a ambos lados de la boquilla pueden entonces formar partes de una sola tira de chapa, que se extiende a lo largo del extremo de salida abierto de la boquilla.

15 En el dibujo, en el que se ha representado un ejemplo de realización del dispositivo de acuerdo con el invento, muestra la figura 1 una vista de costado del recipiente de reserva y de la boquilla, parcialmente en sección.

20 La figura 2 es una vista desde arriba sobre el extremo de salida de la boquilla, a escala aumentada.

25 El recipiente 1, en el que se encuentra el abono a esparcir, tiene en su parte inferior un soporte 2 para un árbol vertical 3, que por su parte inferior se encuentra soportada en 4 en un bastidor. En el extremo inferior del recipiente 1 se halla sujeto un disco 13, que posee aberturas de paso 5. Por debajo del recipiente 1 se encuentra una cubeta 6, provista de una boquilla 7, que a ambos lados está dotada de aberturas de salida 8,9, mientras que también se halla abierta por su superficie frontal. La cubeta 6 está sujeta

262307



al árbol 3, que es impulsado por un cigüeñal, que está sujeto a un árbol 10, mientras que con ayuda de una barra 11 se halla acoplada a un brazo sujeto al árbol 3 de la cubeta 6.

5 El extremo de salida abierto de la boquilla 7, está rodeado por una tira de chapa 12, cuyos extremos están sujetos a la pared de la boquilla. Esta tira de chapa se extiende a lo largo de las aberturas 9 de la boquilla 7, de modo que el abono saliente de estas aberturas y del extremo frontal abierto de la boquilla, choca contra la tira de la chapa, siendo así distribuida.

10 La parte de la tira de chapa situada delante de la superficie frontal de la boquilla 7, puede dado el caso, ser suprimido, y asimismo puede dicha parte de la tira de chapa apoyarse sobre la superficie frontal de la boquilla, formando así un puente horizontal en la salida de la boquilla.

15 Esta solicitud que corresponde a la presentada en Holanda, con fecha 26 de Noviembre de 1.959, bajo el Número 245.783, se acoge a los beneficios del artículo 51 del vigente Estatuto sobre Propiedad Industrial.

20

NOTA

25 Los puntos de invención propia y nueva que se presentan para que sean objeto de esta solicitud de Patentedde Invención en España, por VEINTE años, son los siguientes:

30 1º.- Un dispositivo para esparcir abonos pulverulentos o granulados, con un depósito de reserva que es soportado por un chasis móvil y desde cuyo recipiente es esparcido el abono a través de una boquilla que se extiende por debajo del recipiente en sentido contrario a la dirección de marcha del chasis, disponiendo en su pared



262307

periférica, a ambos lados de una o varias aberturas de salida,
y cuya boquilla es hecha oscilar de un lado para otro en el sen-
tido transversal, caracterizado por que a ambos lados de la bo-
quilla, a cierta distancia de la misma respecto al punto de una
5 o varias de las aberturas de salida de la boquilla, está dispues-
ta una placa de choque.

2º.- Un dispositivo de acuerdo con la reivindicación 1, ca-
racterizado por que las placas de choque están fijadas a la boqui-
lla.

10 3º.- Un dispositivo de acuerdo con la reivindicación 1, ca-
racterizado por que las placas de choque previstas a ambos lados
de la boquilla, forman parte de una sola tira de chapa, que se
extiende a lo largo en el extremo de salida abierta de la boqui-
lla.

15 4º.- Un dispositivo para esparcir abonos.

Tal y como se ha descrito en la Memoria que antecede, repre-
sentado en el dibujo que se acompaña y con los fines que se han es-
pecificado.

20 Esta Memoria consta de cuatro hojas, escritas a máquina por
una sola cara.

Madrid, 28 de Mayo de 1911.

P. A.

HCR. *[initials]*



262307

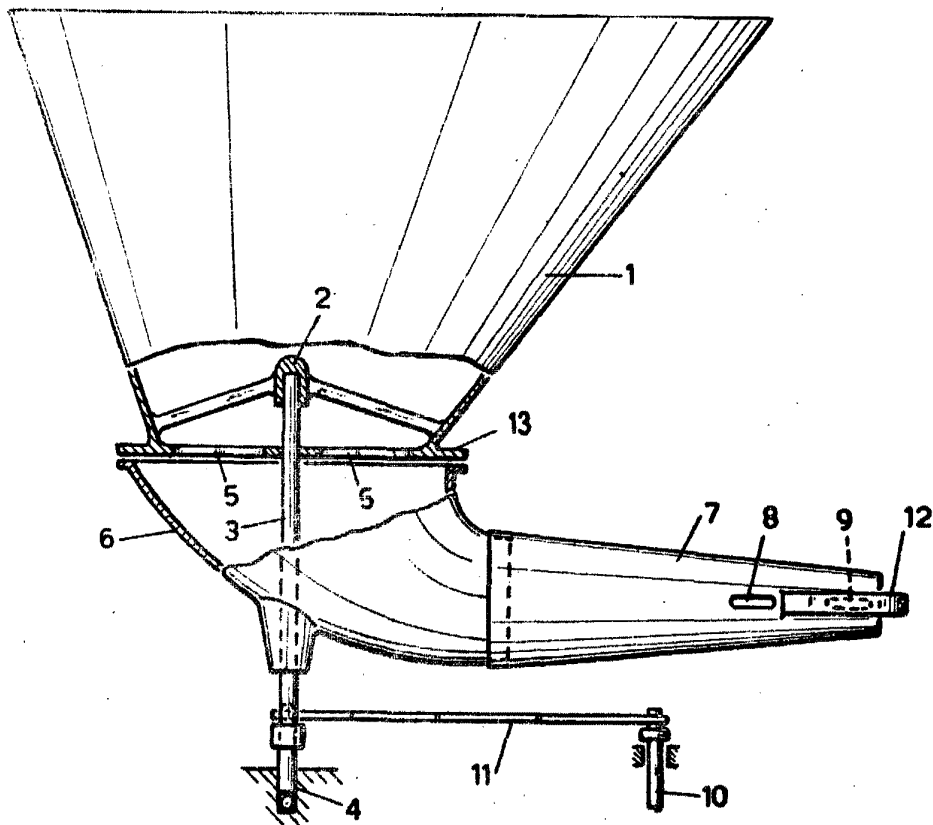


FIG. 1

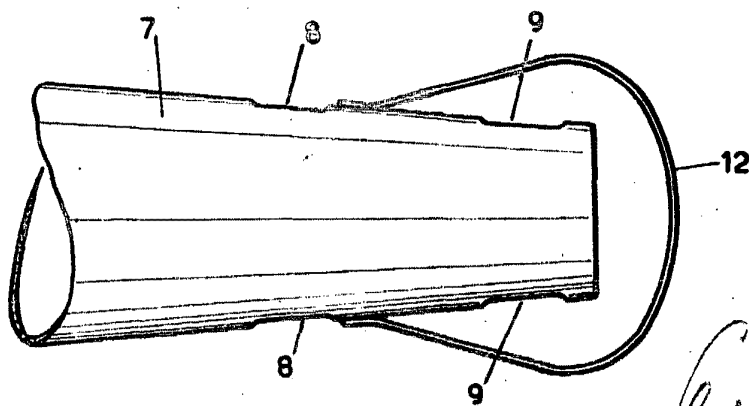


FIG. 2

Carte