



ESPAÑA

262 306

10	ES	11	NUMERO	18	Y
		21	002700		
		22	FECHA DE PRESENTACION		
			28 DIC. 1981		

MODELO DE UTILIDAD

JUN. 1982

30	PRIORIDADES:	32	FECHA	33	PAIS
	31	NUMERO			

47	FECHA DE PUBLICIDAD	51	CLASIFICACION INTERNACIONAL
			B42D 15/08

54	TITULO DE LA INVENCION
	CARTA SOBRE SIMPLIFICADA.

71	SOLICITANTE (S)
	PROCEDIMIENTOS AUTOMATICOS, S.A.

	DOMICILIO DEL SOLICITANTE
	L'HOSPITALET DE LLOBREGAT (Barcelona), Av. del Carrilet, 219 2n.

72	INVENTOR (ES)

73	TITULAR (ES)

74	REPRESENTANTE
	D. Antonio DONAQUE FRON

La presente invención se refiere a una carta sobre simplificada que en una sola cara permite contener todos los datos necesarios, tanto por lo que se refiere al texto, como al nombre y señas del destinatario.

5 La masificación de comunicaciones escritas sobre papel y la consiguiente utilización del material en banda que suministra una impresora procedente de un ordenador, han hecho aparecer la carta sobre con la finalidad de incluir en un único soporte la hoja del texto y el envoltorio o sobre.

10 Las realizaciones conocidas todavía no satisfacen las necesidades planteadas, bien porque adolecen de cierta complejidad constitutiva o porque su excesiva simplicidad limita considerablemente su aplicación y rendimiento.

15 Por este motivo se ha ideado la carta sobre simplificada que, tal como su enunciado indica, supone un paso importante en el área de la simplicidad constitutiva, sin que ello merme su capacidad operativa y de aplicación.

20 La carta sobre simplificada consta esencialmente de una lámina de papel que se dobla por lo menos, por dos líneas transversales de plegado que definen tres zonas, de las cuales hay dos consecutivas destinadas al texto, y la otra al nombre y señas del destinatario, cuyas líneas transversales de plegado permiten doblar la hoja en zigzag, quedando yuxtapuestas las dos caras o zonas que contienen el texto y ocupando una de las caras externas de la carta sobre, la que contiene el destinatario. La hoja está dotada de bandas marginales y transversales de adhesivo, en el anverso y reverso, para la fijación de las caras yuxtapuestas de la hoja plegada,

25

así como de líneas marginales y transversales de trepados, que
 30 coinciden las de las distintas zonas, al plegar el sobre, para
 determinar franjas marginales desgarrables, incluyendo las
 bandas adhesivas, para abrir la carta sobre, por lo menos por
 tres de sus lados.

Para la mejor comprensión de cuanto queda descrito
 35 en la presente memoria, se acompañan unos dibujos en los que,
 tan sólo a título de ejemplo, se representa un caso práctico
 de realización de la carta sobre simplificada.

En dichos dibujos la figura 1 es una vista en pers-
 40 pectiva de la hoja que constituye la carta sobre, desplegada
 vista por la cara que contiene el texto y el destinatario; la
 figura 2 es una vista similar a la anterior, si bien la hoja
 aparece vista por la cara opuesta; la figura 3 es una vista
 en perspectiva de la carta sobre parcialmente cerrada; la fi-
 45 gura 4 es una vista en sección transversal de la carta sobre
 cerrada; la figura 5 es una vista en perspectiva de la carta
 sobre con sus bandas marginales parcialmente desgarradas; la
 figura 6 es una vista en perspectiva de la carta sobre abier-
 ta; y la figura 7 es una vista en alzado lateral de la carta
 sobre abierta.

50 La carta sobre descrita consta en los dibujos de
 una hoja (1) procedente de una banda de las que habitualmen-
 te suministra una impresora de un ordenador, con bandas mar-
 ginales perforadas para su arrastre, no representadas por
 no formar parte de la esencialidad del modelo.

55 La hoja (1) presenta dos líneas transversales de
 plegado (2) y (3) que definen tres zonas (4) (5) (6) que

ocupan toda la anchura de la hoja (1). En la zona (4) hay un espacio destinado a contener el nombre y señas (7) del destinatario, en tanto que las zonas contiguas (5) y (6) contienen el texto (8). Tanto el destinatario (7) como el texto (8) figuran en lo que puede denominarse el anverso de la hoja.

La hoja presenta unas líneas longitudinales (9) y (10) de trepado, paralelas y algo distanciadas de los bordes respectivos.

A ambos lados de la línea de plegado (2) aparecen dos líneas transversales de trepado (11) y junto al borde extremo de la zona (6), hay otra línea transversal de trepado (12).

En el dorso de la zona (4) de la hoja (1) hay una franja transversal (13) adhesiva y dos franjas longitudinales (14) y (15) marginales limitadas por las líneas longitudinales de trepado (9) y (10). En la zona (6) en el anverso hay una franja transversal adhesiva (16) junto al borde y dos franjas marginales de adhesivo (17) y (18) limitadas por las líneas de trepado (9) y (10).

Como se desprende fácilmente de todo lo descrito y por la observación de los dibujos, los datos del destinatario (7) y texto (8) de la carta sobre se hallan todos en la misma cara de la hoja (1), lo cual facilita extraordinariamente su transcripción por impresora de ordenador, o por cualquier otro sistema de impresión.

Una vez transcritos los datos correspondientes, el sobre se pliega en zig-zag, de forma que el anverso de las zonas (5) y (6) que contienen el texto (8), quedan yuxtapues-

85 tas, y el anverso de la zona (4) con los datos (7) del destinatario, queda situado a la vista (figura 3).

La unión de la hoja plegada por sus distintas caras queda asegurada por las franjas de adhesivo, que fijan los pliegues por los cuatro bordes del conjunto sobre carta.

90 Al plegar la hoja (1), las distintas líneas de trepado quedan enfrentadas en tres lados del pliego, definiendo unas bandas marginales desgarrables (figura 5), para abrir el sobre, las cuales incluyen las franjas de adhesivo (14) (15) (16) (17) (18). Al desgarrar las bandas marginales (19) puede abrirse la hoja por las caras (5) y (6) que contienen el texto, que puede leerse cómodamente, (figura 6). La zona (4) queda adherida al pliego, sin ninguna trascendencia (figura 7).

100 La carta sobre descrita es muy sencilla, con la ventaja que supone el disponer en una sola hoja escrita por una cara, de los datos variables (texto y destinatario), y que puede cerrarse mediante cualquier sistema mecanizado de plegado y de activación de las bandas adhesivas.

105 Serán independientes del objeto de la invención los materiales empleados en la confección de la hoja, formas y dimensiones de la misma y cuantos detalles accesorios puedan presentarse, siempre y cuando no afecten a su esencialidad.

R E I V I N D I C A C I O N E S

110 1ª Carta sobre simplificada, caracterizada por el
 hecho de que consta de una sola hoja dotada por lo menos,
 dos líneas transversales de plegado, que la dividen en tres
 zonas que abarcan toda la anchura de la hoja, dos de las cua-
 les en posición consecutiva son portadoras del texto y la o-
 tra presenta una zona destinada a los datos del destinatario
 115 cuyas líneas de plegado permiten doblar la hoja en zig-zag,
 con lo que las zonas portadoras del texto quedan yuxtapuestas
 y ocultas, y la que lleva el destinatario adopta una posición
 externa y visible, disponiendo la hoja de franjas longitudina-
 les y transversales de adhesivo para determinar la unión mar-
 ginal de las distintas zonas cuando la hoja está plegada y pre-
 120 sentando también líneas longitudinales de trepado próximas a
 los bordes, que limitan la posición de las franjas, así como
 líneas de trepado transversales cuya posición respecto a los
 bordes extremos de la hoja y a las líneas de plegado, se co-
 rresponde con la anchura de las franjas transversales de adhe-
 125 sivo, cuyas líneas de trepado coinciden cuando la hoja está
 plegada y determinan la formación de bandas desgarrables en,
 por lo menos, tres lados de la carta sobre.

2ª "CARTA SOBRE SIMPLIFICADA".

La presente Memoria consta de SEIS HOJAS.

Madrid, a 23 de diciembre de 1981

PROCEDIMIENTOS AUTOMATICOS, S.A.
p.a.

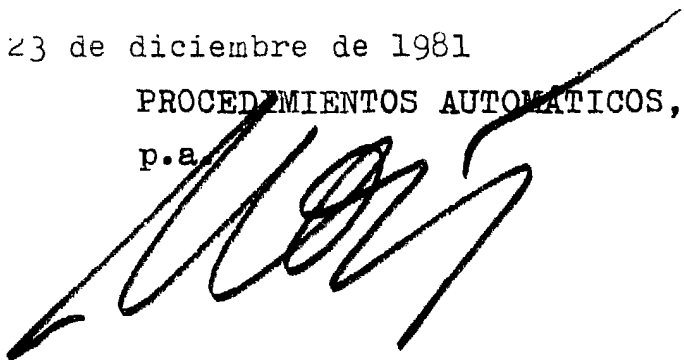


FIG. 1

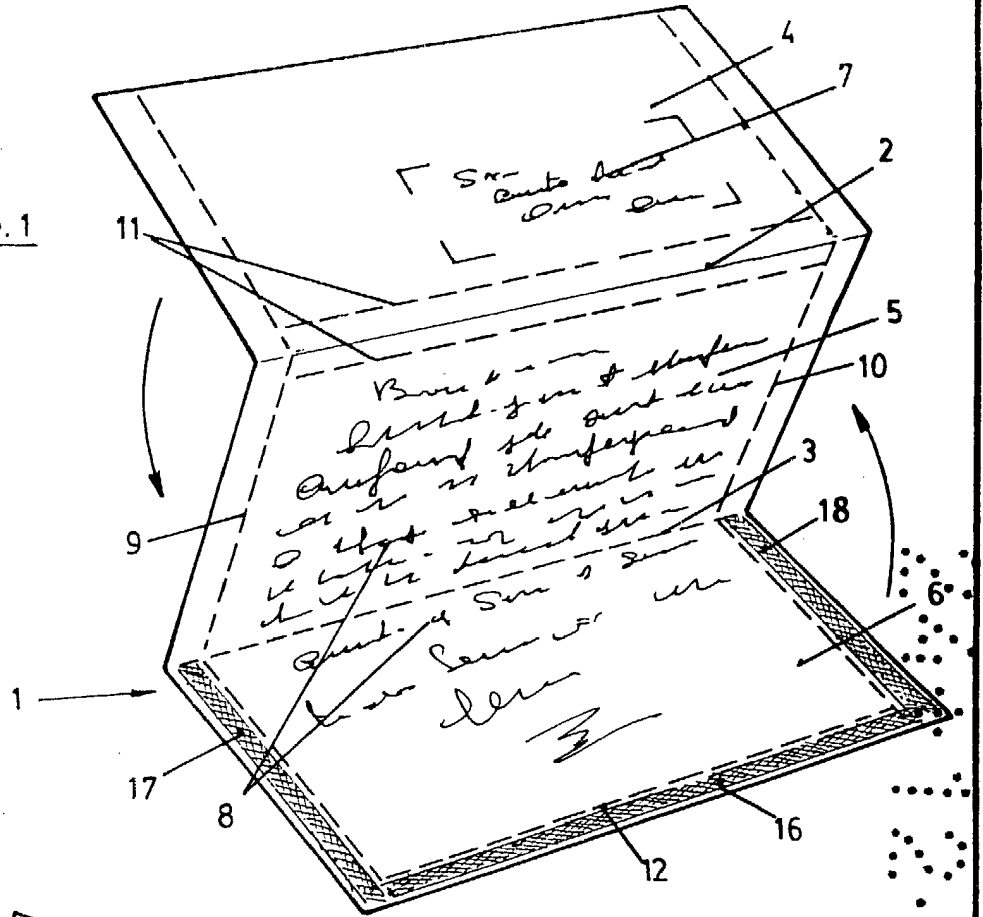
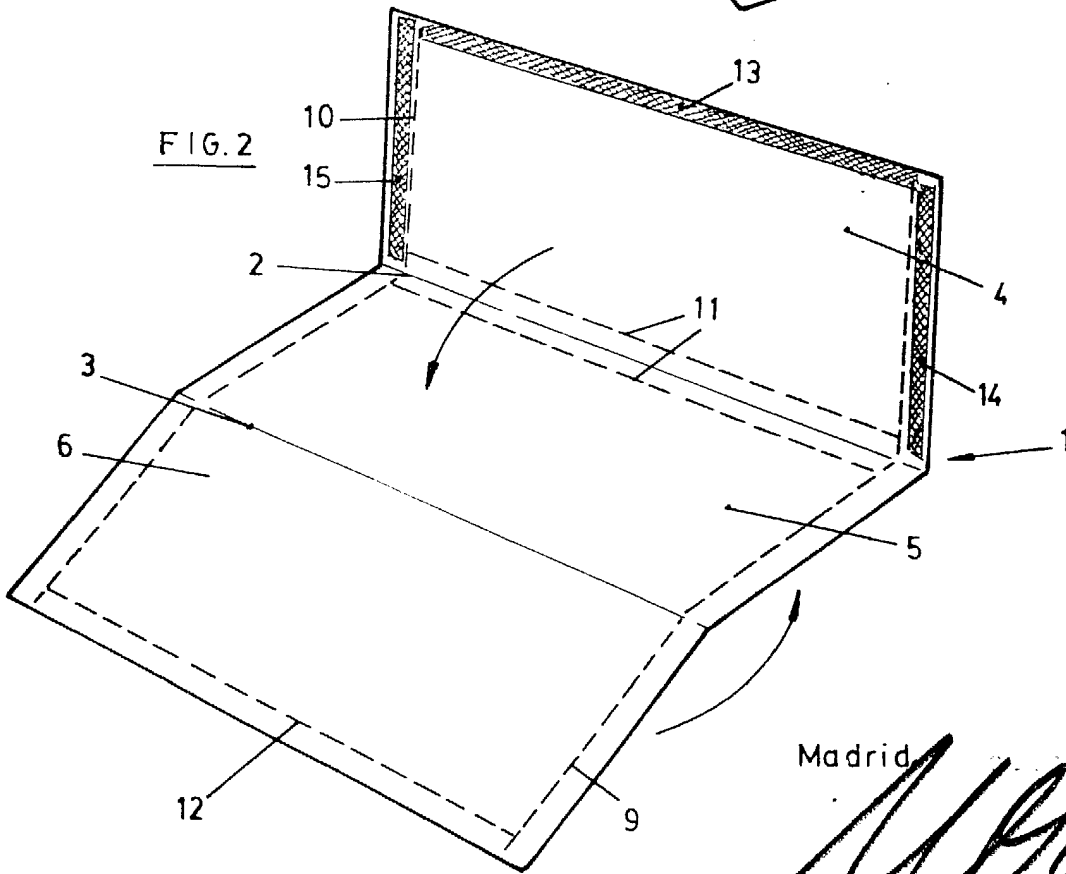


FIG. 2



Madrid

