

REGISTRO DE LA PROPIEDAD INDUSTRIAL



ESPAÑA

26 23 05  
 19 ES 11 202705  
 11 202705  
 22 FECHA DE PRESENTACION  
 24 DIC. 1981

MODELO DE UTILIDAD

17 JUN. 1982

30 PRIORIDADES:  
 31 NUMERO  
 32 FECHA  
 33 PAIS

47 FECHA DE PUBLICIDAD  
 51 CLASIFICACION INTERNACIONAL  
 H634 3135

54 TITULO DE LA INVENCIÓN  
 "MUÑECA EN ESTADO DE GESTACION"

71 SOLICITANTE (S)  
 Da ENCARNACION RODRIGUEZ TOLC SA Y Da ALICIA M. DE BISHOP

DOMICILIO DEL SOLICITANTE  
 C/. Córcega, 167, s/ático 2ª - BARCELONA

72 INVENTOR (ES)

73 TITULAR (ES)  
 Da ENCARNACION RODRIGUEZ TOLO SA Y Da ALICIA M. DE BISHOP

74 REPRESENTANTE  
 Da Ma LUISA ISERN CUYAS, Agente Oficial de la Propiedad Industrial.

MEMORIA DESCRIPTIVA

El presente modelo de utilidad se refiere a una muñeca en estado de gestación.

5. En la invención se ha ideado una muñeca destinada para juegos infantiles y que además constituye un medio educativo para los niños en los temas relativos a la gestación y nacimiento de los hijos.

10. El modelo que se preconiza está constituido por la representación corporea de la figura humana del sexo femenino, aunque su protección igualmente sería extensiva a la figura de un animal irracional hembra.

La muñeca se caracteriza por disponer de una cavidad o seno destinada para contener, como mínimo, un muñeco simulativo del hijo a nacer.

15. La citada cavidad o seno dispone de una tapa de cierre que constituye un abombamiento que se corresponde con la forma que adopta el vientre de una madre en estado de gestación.

20. Esta tapa es fácilmente extraíble, lo que permite el acceso a la cavidad o seno para extraer el muñeco simulativo del hijo.

25. La referida tapa es reversible para su uso cuando el hijo no se encuentre alojado en la cavidad o seno de la muñeca. En esta posición de uso de la tapa, desaparece el abombamiento del vientre, adoptando la figura de la mu-

ñeca una forma estilizada relativa a su estado normal.

Con el fin de facilitar la explicación, se acompaña a la presente memoria descriptiva de una lámina de dibujos en la que se ha representado un caso de realización que se cita a título de ejemplo.

5.

En los dibujos:

La figura 1, es una vista esquemática de una muñeca en estado de gestación.

10.

La figura 2, corresponde a un detalle de la cavidad contenedora del muñeco simulativo del hijo, cerrada por la tapa con su abombamiento al exterior.

15.

La figura 3, es un detalle similar al de la figura anterior, pero en el cual el muñeco simulativo del hijo ha sido extraído, y la tapa de cierre dispone de un abombamiento hacia el interior de forma no visible.

20.

Haciendo referencia a las figuras, se aprecia en su realización una muñeca, designada en general por -1-, la cual dispone de una cavidad o seno -2-, localizado preferentemente en su vientre, y de capacidad suficiente como para contener, como mínimo, un muñeco -3-, simulativo del hijo a nacer.

25.

La cavidad -2-, se cierra mediante una tapa -4-, que presenta por una de sus caras un abombamiento -5-, que simula la conformación del vientre de una futura madre.

La cara opuesta de la tapa -4-, presenta una

configuración -6-, que corresponde a la anatomía normal de la figura representada por la muñeca.

5. El modelo, dentro de su esencialidad, puede ser llevado a la práctica en otras formas de realización que difieran en detalle de la indicada a título de ejemplo en la descripción y a las cuales alcanzará igualmente la protección que se recaba. Podrá, pues, construirse en cualquier forma y tamaño, con los materiales más adecuados, por quedar todo ello comprendido en el espíritu de las siguientes reivindicaciones.

10.

= . =

N O T A

15. Descrito el objeto del presente invento, se declaran como no divulgadas ni practicadas en España, las siguientes reivindicaciones.

1.- Muñeca en estado de gestación, caracterizada esencialmente por el hecho de comprender una cavidad abierta y de capacidad suficiente como para contener, como mínimo, un muñeco simulativo del hijo; porque dicha cavidad dispone de una

20. tapa de cierre de uso reversible; porque dicha tapa presenta en una de sus caras un abombamiento simulativo de la conformación del vientre de la madre en estado de gestación; y porque la otra cara de la tapa presenta una superficie substancialmente aplanada que corresponde a la

25. conformación anatómica del vientre de la muñeca en su es-

tado normal.

2.- Muñeca en estado de gestación.

Según se describe y reivindica en la presente memoria descriptiva que consta de 5 hojas foliadas y escritas a máquina por una sola de sus caras.

5.

Madrid, a 24 DIC. 1981

p.a.

~~INSTRUMENTOS DE TRABAJO~~

FIG. 1

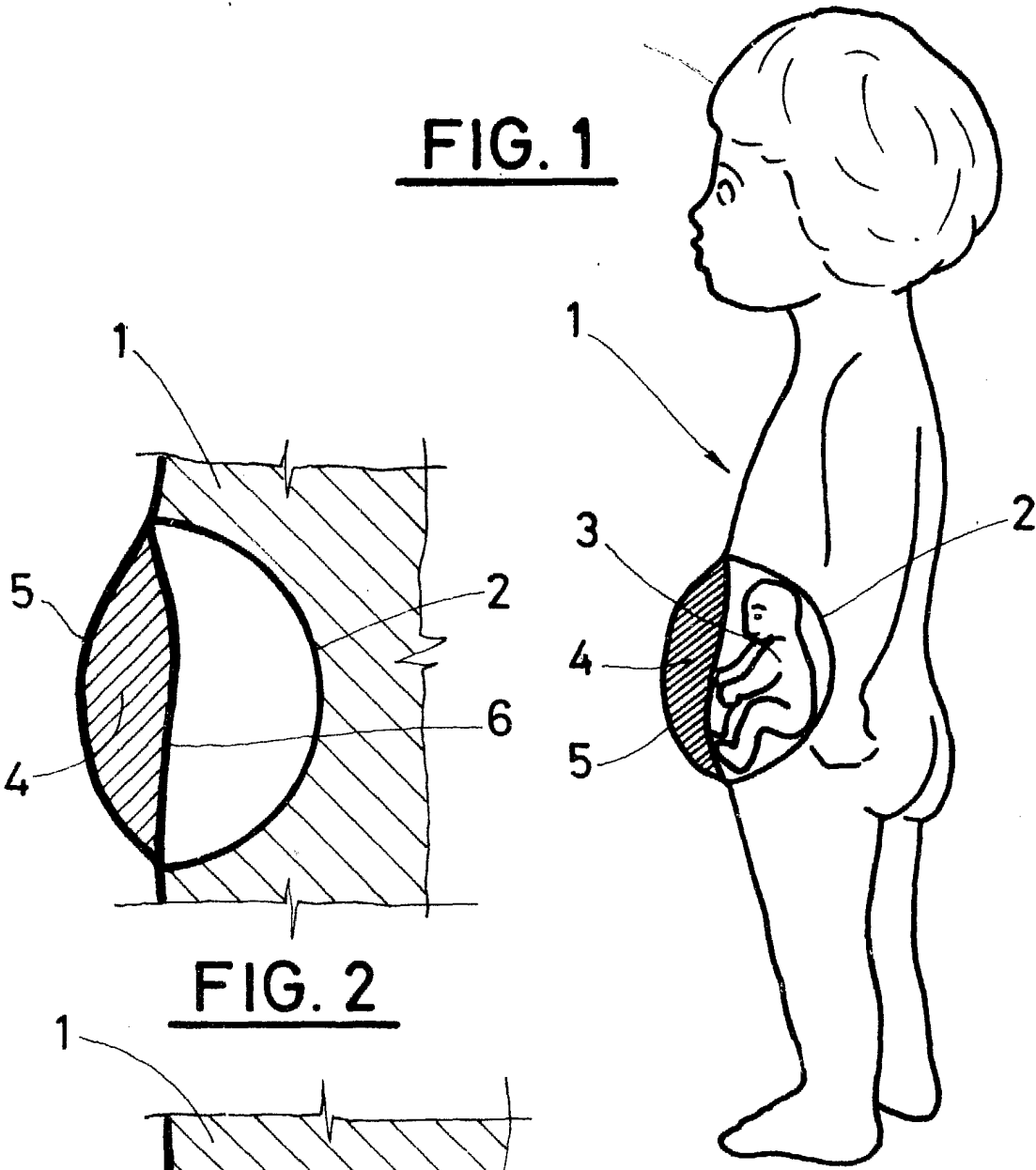


FIG. 2

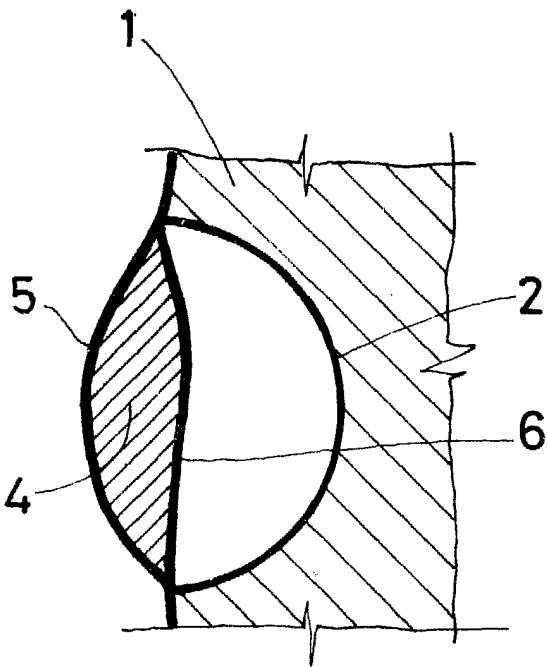
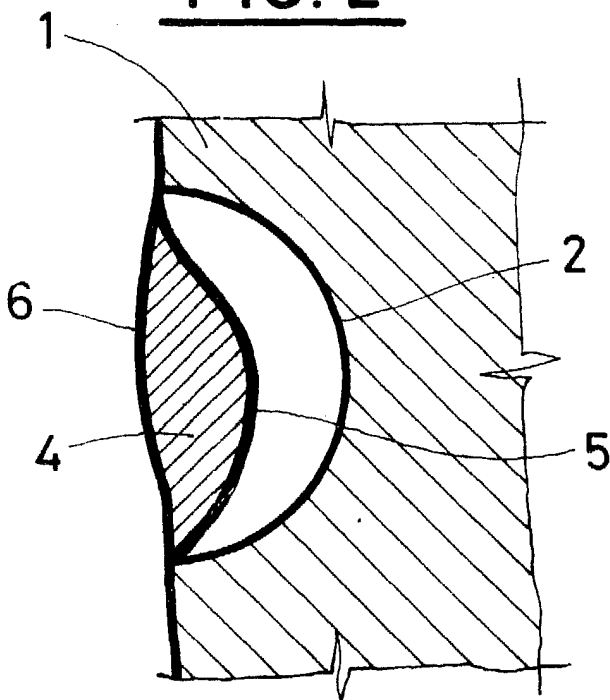


FIG. 3



Madrid, a

24 DIC. 1981

p. d.

~~M. LUISA IBERN CUYAS~~