

REGISTRO DE LA PROPIEDAD INDUSTRIAL



ESPAÑA

Concedido el Registro de acuerdo con los datos que en la presente descripción se describe el contenido de la invención sujeta.

MODELO DE UTILIDAD

10 ES	11 NÚMERO	12 Y
	202000	
	22 FECHA DE PRESENTACION	

26 2299

30 PRIORIDADES: 31 NÚMERO	32 FECHA	33 PAIS
47 FECHA DE PUBLICACION 48 CLASIFICACION INTERNACIONAL E 06 B 7 / 22		
54 TITULO DE LA INVENCIÓN "DISPOSITIVOS PERFECCIONADOS EN LOS ELEMENTOS GUIA PARA PERSIANAS PERFORABLES"		
71 SOLICITANTE (S) PERSILAR, S.A.		
DOMICILIO DEL SOLICITANTE Pérez de Arce Sala nº 51 - OVIEDO.		
72 INVENTOR (ES) D. José AYASTUY ARREGUI - Artapadura 9, Zona Ind. de Arriaga VITORIA.		
73 TITULAR (ES) PERSILAR, S.A.		
74 REPRESENTANTE M. SCHICK		

MEMORIA DESCRIPTIVA

Correspondiente a un Modelo de Utilidad que se presenta en España, por VEINTE años, a favor de la firma PERSILAR, S.A., de nacionalidad española, establecida en Pérez de la Sala nº 51, OVIEDO, por:

"DISPOSITIVOS PERFECCIONADOS EN LOS ELEMENTOS GUIA PARA PERSIANAS ENROLLABLES".

El MODELO DE UTILIDAD objeto de la presente memoria, se refiere como su título indica, a los "DISPOSITIVOS PERFECCIONADOS EN LOS ELEMENTOS GUIA PARA PERSIANAS ENROLLABLES", que reúnen unas cualidades de

5.- utilización, muy superiores, a cuantos con analoga misión, han aparecido hasta el momento en el mercado, tanto por su racional diseño como por su sencillez y eficacia.

10.- Esencialmente consiste la presente invención en un dispositivo integrado por la conjunción entre perfil estrusionado del armazón y burlete, con los cuales se logra la estrusión conjunta entre dos durezas diferentes, por la rigidez del perfil ó armazón y la blandura del burlete, resultando una coherencia y unión, en

15.- el dispositivo de conjunto, que no permite la separación de perfil y burlete por medios normales, ni tampoco por desgaste, con lo que puede lograrse un considerable ahorro de material ya que no hacen falta las entalladuras que normalmente llevan los perfiles para situar el burlete en los mismos.

20.-

En plano que en hoja única se acompaña, al objeto de facilitar su descripción, a título de ejemplo

y por ello sin caracter limitativo alguno por lo tanto, se ha representado una forma preferente de realización del modelo que basicamente se preconiza en la figura 1, el cual puede ser incorporado en las varian

5.- tes de forma de diversas guias, representadas en las figuras 2-3 y 4.

La figura PRIMERA ofrece una vista en sección del cajeadado del perfil con remate angular y estrusionado con burlete.



10.- La Figura SEGUNDA ofrece una vista en sección del cajeadado del perfil, sin remate en su embocadura y estrusionado con burlete.



La Figura TERCERA ofrece una vista en sección, del cajeadado de perfil y estrusionado con burlete.

15.- La Figura CUARTA ofrece una vista en sección y cajeadados de perfil y estrusionado con burlete.

La numeración que acompaña a las figuras, tiene el mismo significado para ambas, siendo el que se cita seguidamente

- 20.-
- 1.- Cajeadado guia
 - 2.- Fondo

3.- Taladro pasante

4.- Pared Lateral

5.- Remate

6.- Burlete o guia estruida

5.- 7.- Espesor de pared perfil

8.- Compartimento

10.- Tomado el perfil de cajado guia (1), se posicionará en cerco donde haya de ir persiana, fijándose a la pared, por taladros pasantes (3) de fondo (2), caso de ir visto ó si ha de embutirse, se hará sobre la canal de pared en cerco, quedando los remates (5) de perfilado del conjunto y al hallarse el perfil de espesor (7) estrusionado con burlete ó guia estruida (6), se encajará a continuación, debidamente, la persiana enrollable.

15.- Este modelo es realizable en cualesquiera tamaños y materiales adecuados, siendo susceptible de toda clase de modificaciones de detalle, en tanto que estas no alteren su fundamento.

20.- Los términos en los que se redacta esta memoria son ciertos y fiel reflejo del objeto descrito, debiéndose tomar siempre en su aspecto más amplio y nunca en for

ma limitativa.

Descrita suficientemente la naturaleza y objeto de este Modelo de Utilidad que se solicita, así como la forma de llevarlo a la práctica, se hace constar que

5.- deberá recaer precisamente la concesión del mismo, sobre las particularidades características que comprenden las siguientes reivindicaciones.



REIVINDICACIONES

5.- 1ª.- "DISPOSITIVOS PERFECCIONADOS EN LOS ELEMENTOS GUIA PARA PERSIANAS ENROLLABLES", caracterizados por comprender conjunto integrado por la unión entre perfil y burlete, lograndose una estrusión conjunta, de dos durezas distintas, dada la rigidez del perfil y la blandura del burlete.

10.- 2ª.- "DISPOSITIVOS PERFECCIONADOS EN LOS ELEMENTOS GUIA PARA PERSIANAS ENROLLABLES", caracterizados por comprender, según anterior reivindicación, la eliminación con el empleo de los mismos, de operaciones intermedias de fijación y colocación de burlete, dada la coherencia y unión del conjunto perfil-burlete, que no permite la separación de ambos por medios normales ni por desgaste, no precisando de entalladuras para situar el burlete, por su caracter de estrusionado con el perfil.

20.- 3ª.- "DISPOSITIVOS PERFECCIONADOS EN LOS ELEMENTOS GUIA PARA PERSIANAS ENROLLABLES", caracterizados por comprender, el que pueda ser incorporada esta estrusión, citada en anteriores reivindicaciones, en

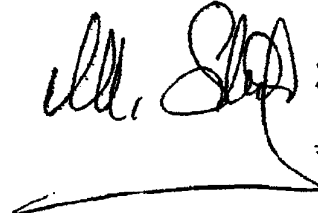
variantes de forma de diversas guías.

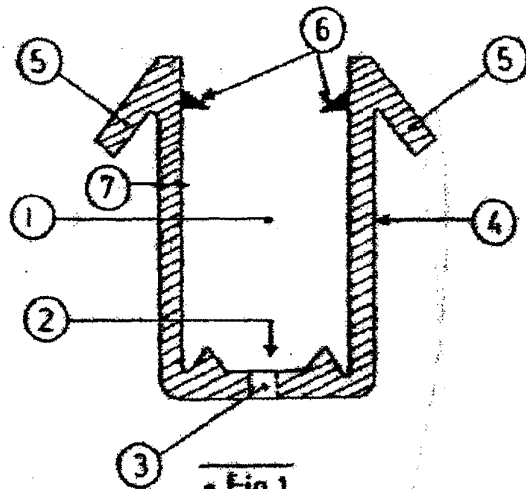
4.- "DISPOSITIVOS PERFECCIONADOS EN LOS
ELEMENTOS GUIA PARA PERSIANAS ENROLLABLES".

5.- Todo ello tal y como se describe en el
cuerpo de la presente Memoria.

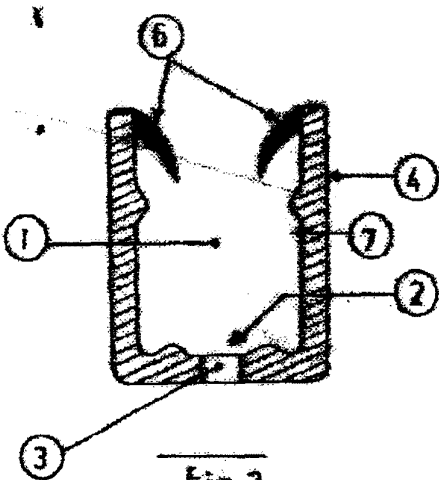
Esta Memoria consta de siete hojas folia-
das y mecanografiadas a dos espacios por una sólo de
sus caras, y plano que la ilustra.

Madrid 24 DIC. 1981

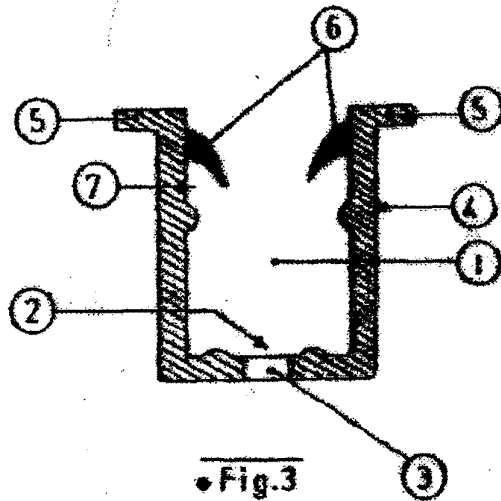
A handwritten signature in black ink, consisting of several loops and a long horizontal stroke at the bottom.



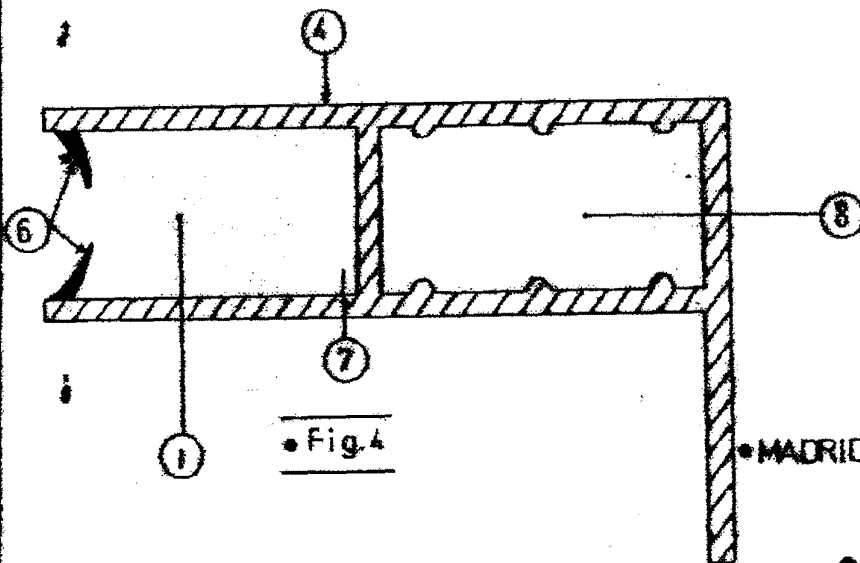
• Fig.1



• Fig.2



• Fig.3



• Fig.4

• MADRID DE DE 1981

24 DIC. 1981

ESCALA VARIABLE