

RECEIVED IN THE OFFICE OF THE  
- 8 NOV 1900

262295



262295

PATENTE DE INTRODUCCION

por DIEZ años

en España, a favor de Don Jaime CASTEJON CHACON y Don Manuel PEREZ DELGADO, de nacionalidad española, residentes en Madrid, calle Boija nº 3 y Embajadores 100 respectivamente; cuya patente tiene por objeto:

"GENERADOR TERMICO PARA PROTEGER CULTIVOS CONTRA LAS HELADAS"

-.-.-.-.-

MEMORIA DESCRIPTIVA

El invento esta relacionado con la fabricacion de generadores termicos para usos agricolas y más concretamente incluye un nuevo tipo de generador termico que ha sido específicamente diseñado para la proteccion de los cultivos contra las heladas.

5.-

El generador de calor que el invento prece-

262295



5.- niza, está constituido esencialmente por un quemador para combustibles solidos de cualquier tipo, que es de construcción sencilla y económica y que además es de reducido consumo, condición fundamental requerida para que pueda ser utilizado con el fin de proteger amplias extensiones de cultivos.

10.- Otra ventaja del generador que se preconiza se debe a su poder calorífico que se ve favorecido por:

a).- Transmisión de calor por convección en la corriente de aire establecida en su tiro, entrando fria por su parte inferior y con salida superior caliente.

15.- b).- Transmisión de calor por radiación, por calentamiento forzado de las paredes de chapa de hierro, con lo que al elevarse la temperatura se multiplica el poder radiante. Esto se consigue utilizando una rejilla o asiento sensiblemente oblicuo que automáticamente desplaza el combustible en sentido axial contra las paredes interiores del quemador.

20.- Otra ventaja más del quemador se debe a su fácil transporte y almacenamiento, lo que se consigue por su especial configuración que permite enchufar los quemadores unos con otros, ocupando muy poco espacio.

25.- Otra ventaja más del quemador, es la de poder quemar carbones, biguetas, leñas, restos o



residuos de combustibles sólidos, etc, etc.

5.- Otra ventaja más del propio invento, es la de no tener exigencias de mantenimiento, durante su funcionamiento, ya que tiene capacidad para 5 á 7 horas de funcionamiento continuo, después de cada carga.

10.- Otra ventaja más del propio quemador se debe a su facilidad de encendido cuando se encuentra totalmente cargado, utilizando astillas o virutas de madera que se disponen en el lecho del hogar a los que se puede rociar con combustibles líquidos y aplicarles la llama por la ventana inferior que al efecto posee el quemador.

15.- El quemador objeto de este invento está constituido por un cuerpo hueco en forma de cono invertido, de manera que sus paredes presentan una sensible inclinación en sentido convergente con objeto de facilitar el descenso del combustible hacia el fondo del quemador, en el que se encuentra dispuesta una parrilla o un asiento cónico que reparte periféricamente la carga de combustible con tendencia a que tome contacto directo contra las paredes del quemador.

20.- Otra característica más del propio quemador que se viene comentando es debida a que en su superficie se han producido una pluralidad de orificios de diámetros adecuados, con objeto de que se pueda producir con facilidad el intercambio

232295



de calor deseado.

- 5.- Este intercambio de calor se origina a través de estos orificios como consecuencia de que el aire frío situado al nivel del suelo es aspirado por los orificios inferiores, penetrando en el quemador, sirviendo como aire de combustibles. Los gases calientes ascienden por los orificios de salida y el aire frío que se encuentra en contacto con las paredes exteriores del quemador y la tapa del quemador, asciende también al calentarse para ocupar el aire frío desalojado de la superficie del suelo, desciende entre los quemadores el aire más caliente situado en las capas superiores, estableciéndose así un vivo intercambio de abajo hacia arriba, hasta que se alcance una inversión del existente o se produce a cierta altura una isoterma.
- 10.-
- 15.-

- 20.- Por debajo de la parrilla o asiento cónico existe una boca de entrada que facilita la penetración de aire en el interior del quemador y al propio tiempo esta boca permite situar por debajo del hogar, leñas o virutas, con objeto de obtener el rápido encendido.

- 25.- Una idea más completa del tipo de quemador que en el transcurso de esta memoria se recomienda, la proporciona la descripción siguiente, al comentar la lámina de dibujos que a esta memoria se acompaña, en la que de manera un tanto esquemática y exclusivamente por vía de ejemplo se



- 5 -

222295

representan los conjuntos y los detalles más destacados de la idea del invento, al hacer referencia a un posible caso de realización práctica.

En los dibujos:

5.- La figura 1ª., es una vista en elevación con media sección por un plano vertical, mostrando un quemador del tipo propuesto por el invento

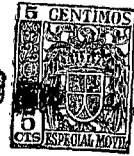
10.- La figura 2ª., muestra en planta el mismo conjunto de la figura precedente, apreciándose el calado central que posee la tapa.

La figura 3ª., corresponde a una vista exterior del quemador.

15.- Comentando estos dibujos se hace la aclaración de que mediante el número -1- se indica el cuerpo del quemador construido a partir de chapa metálica, de grueso adecuado que adopta forma de un cono invertido. Los extremos del quemador se encuentran abiertos y el correspondiente a la parte superior, en la proximidad de su borde, cuenta con una entalladura o pestaña -2- que sirve de encaje para la tapa -3- que cubre superiormente el quemador.

20.- La parte inferior de este quemador, y en proximidad a su base presenta una entalladura periférica -4- en la que toma apoyo una pieza sensiblemente cónica -5- que constituye la base de sustentación para la carga de combustibles. Como consecuencia de la inclinación de esta parrilla

25.-

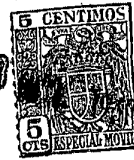


5.- o asiento cónico, el combustible se desplaza hacia las redes interiores del cuerpo -1- en donde la combustión es acelerada por la penetración de aire por los orificios inferiores -6-. Este aire después de atravesar la masa de combustible fluye al exterior a través de los orificios superiores -7- y -8- produciendo el efecto de caldeo que se desea.

10.- El número -9- indica una boca o registro practicado por debajo de la parrilla -5- que facilita la penetración de aire para la combustion y al mismo tiempo permite la introducción de maderas y virutas, cuya combustión se inicia por ejemplo mediante un quemador de gasolina por tatal. El número -10- señala unas aberturas que facultativamente pueden producirse en la parte inferior del quemador para facilitar la evacuación de cenizas.

20.- Se comprende fácilmente que las gargantas periféricas -2- y -4- producidas sobre el cuerpo -1- están destinadas exclusivamente a sustentar la tapa -3- y la parrilla o pieza cónica -5-, sin embargo al ser llevado el invento a la práctica podrá prescindirse de estas entalladuras, sustituyéndolas por cualquier otro sistema de apoyo capaz de realizar en buenas condiciones este mismo trabajo.

25.- Se comprende fácilmente, que la pieza de asiento -5- puede estar constituida por una



5.- placa cónica desprovista de calados, sin embargo es conveniente en las paredes del quemador o bien sobre la placa -5- que existan unos calados, por ejemplo conforme se señala con el número -10- para la evacuación de cenizas.

10.- Una vez que se ha descrito convenientemente la naturaleza de este invento como asimismo la forma de poderlo llevar a la práctica para convertirlo en una realidad industrializable, se hace constar a los efectos oportunos que el quemador objeto de esta patente no queda rigurosamente limitado a los detalles exactos de esta exposición, ya que en el serán susceptibles de introducir todas aquellas modificaciones de detalle que las circunstancias y la práctica pudieran aconsejar, siempre y cuando que con las variantes que se introduzcan no se cambie altere o modifique la esencialidad del objeto descrito.

13.- Se hace igualmente la aclaración de que el objeto que constituye esta patente de introducción no se ha dado a conocer en España, se viene llevando a efecto en ALEMANIA, por la firma ALLGEMEINERHERSTELLER KLEINER GERÄTE-GROSSHANDEL, de NEUNIED AM RHEIN, Postfach 98 - Fernruf 2817 (Alemania).

20.- N O T A

25.- Se declaran como de novedad y propiedad para todo el territorio español, las siguientes



REIVINDICACIONES

5.- 1ª).- Generador térmico para proteger cultivos contra las heladas, que está organizado en un cuerpo hueco de hierro en forma de cono invertido, cuyo quemador tiene interiormente adaptado, en la proximidad de su base, un asiento cónico que constituye la base de sustentación para la carga de combustible cuyo cuerpo como consecuencia de la inclinación de sus paredes tiende a desplazarse axialmente el combustible sobre las paredes interiores del quemador.

10.- 2ª).- Generador térmico para proteger cultivos contra las heladas, que está constituido por un cuerpo hueco en forma de cono truncado invertido, que tiene adaptado en la proximidad de su base una pieza de asiento sensiblemente cónica, facultativamente provista de calados para actuar a modo de parrilla, por debajo de la cual se crea un espacio libre, en el que existe un registro de acceso, por el que se efectúa el encendido.

20.- 3ª).- Generador térmico para proteger cultivos contra las heladas, caracterizado porque la envolvente metálica que forma el quemador a que se refieren las reivindicaciones precedentes, cuenta con una pluralidad de calados, estratégicamente distribuidos y con diámetros pre-

262295



5.-

rijados, situados en la parte inferior del quemador, constituyen orificios de tiro por los que penetra el aire frio próximo al suelo para establecer un intercambio de calor después de atravesar dichas capas de aire frio la carga de combustible, estando destinados los orificios o calacos superiores para la evacuación de los gases calientes que fluyen al exterior, estableciéndose así un intercambio de calor.

10.-

4ª).- " GENERADOR TÉRMICO PARA PROTEGER CULTIVOS CONTRA LAS HELADAS".

Todo ello conforme se describe y reivindica en la memoria que antecede que consta de NUEVE HOJAS escritas a máquina por una sola de de sus caras y dos láminas de dibujos que la ilustran.

Madrid/8 de Noviembre de 1.960

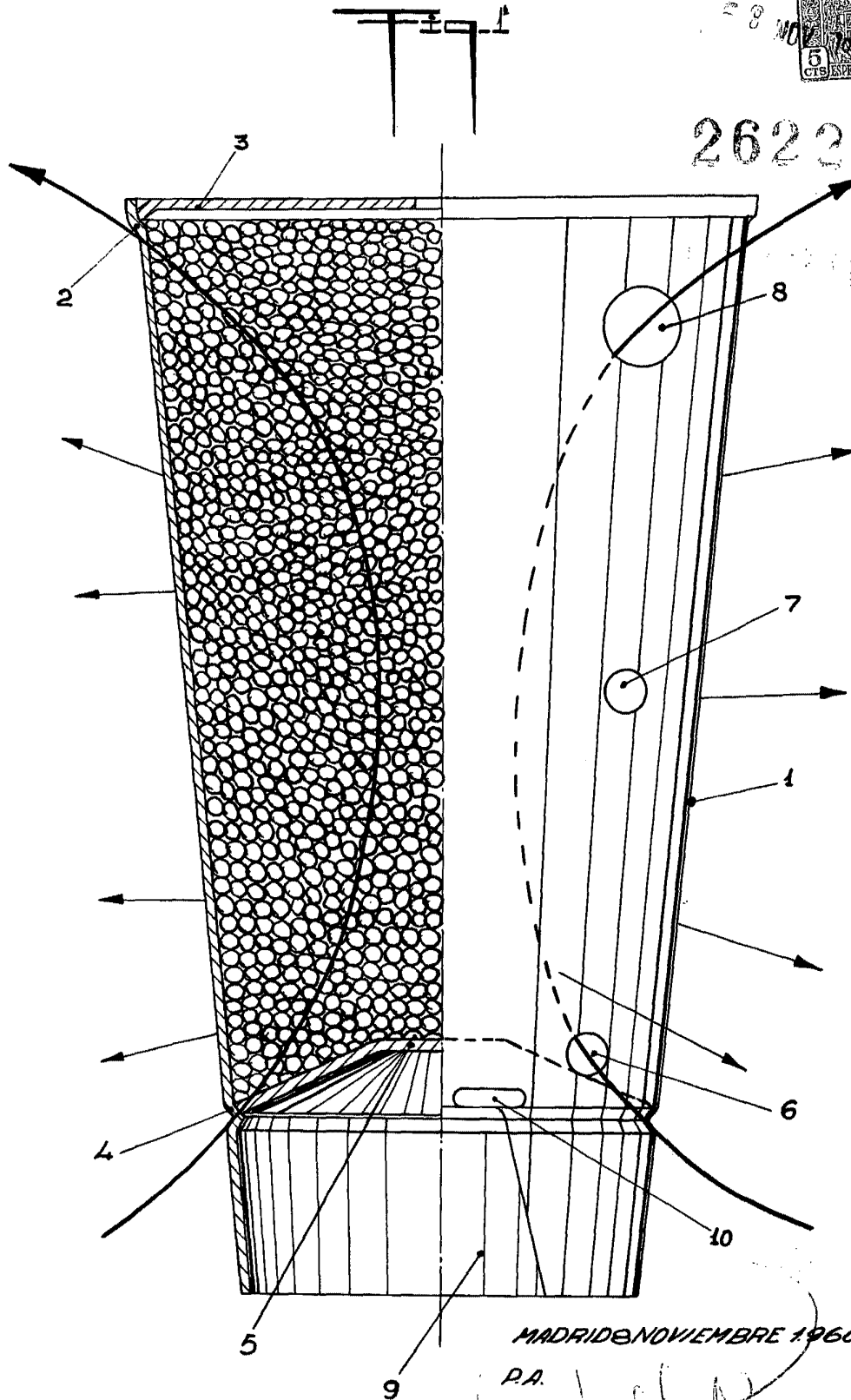
E. GONZALEZ VACAS  
P.º P.º

D. JAIME CASTEJON CHACON.-  
D. MANUEL PEREZ DELGADO.-

2 HOJAS 1.-



262295



MADRID NOVIEMBRE 1960.-  
P.A.

E. GONZALEZ-VAGAS.-

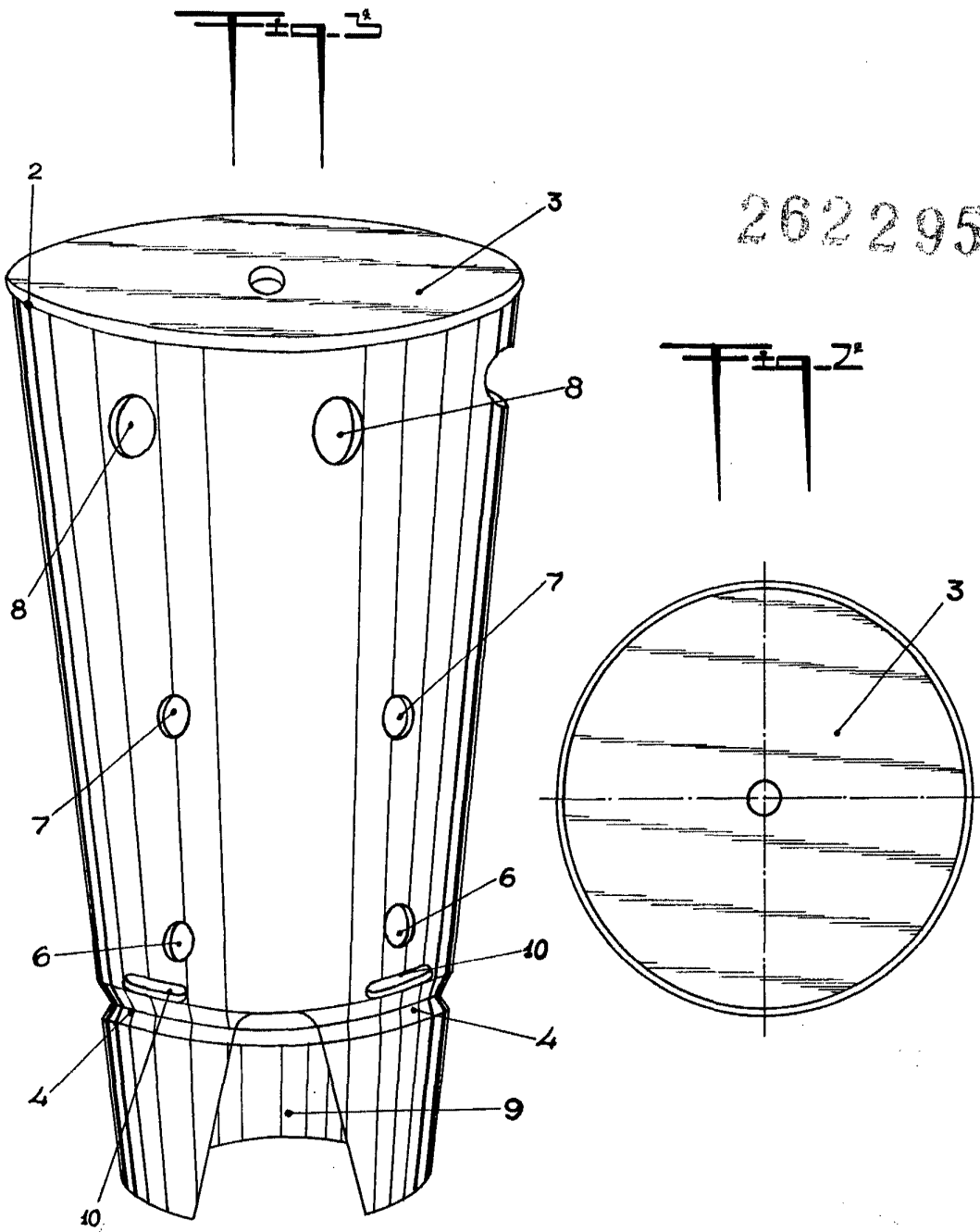
ESCALA VARIABLE.-

D. JAIME CASTEJON CHACON.-  
D. MANUEL PEREZ DELGADO.-

2 HOJAS 2<sup>ª</sup>-

89

262295



MADRID 8 NOVIEMBRE 1960.-

P.A.

ESCALA VARIABLE.-

E. GONZALEZ-VACAS.-