



ESPAÑA

10 ES 11 21 22	NUMERO 262.291	10 Y
	FECHA DE PRESENTACION 23 Diciembre 1981	

MODELO DE UTILIDAD

16 SEP 1982

30 PRIORIDADES: 31 NUMERO	32 FECHA	33 PAIS
------------------------------	----------	---------

47 FECHA DE PUBLICIDAD	31 CLASIFICACION INTERNACIONAL B47H 13196
------------------------	----------------------------------------------

54 TITULO DE LA INVENCION UN OJETE PARA CABEZALES DE CORTINAS.
-------------------------------------------------------------------

71 SOLICITANTE (S) DON ANTONIO MIQUEL ALCARAZ
--------------------------------------------------

DOMICILIO DEL SOLICITANTE Torre Alacant, 44 - LA ALBUFERA (ALICANTE)
-------------------------------------------------------------------------

72 INVENTOR (ES)
------------------

73 TITULAR (ES)
-----------------

74 REPRESENTANTE DON BERNARDO UNGRIA GOIBURU
-------------------------------------------------

1 El Estatuto vigente sobre Propiedad Industrial, de  
26 de Julio de 1929, en su texto refundido publicado el 30  
de Abril de 1930, establece los caracteres de patentabili-  
dad de las invenciones de tipo industrial que tienen por  
5 objeto obtener ventajas sobre lo ya conocido, admitiendo  
por consiguiente como patentables, las nuevas máquinas, a-  
paratos, instrumentos, procesos de fabricación, etc.: La am  
plitud de conceptos previstos como patentables, ha llevado  
al legislador a aclarar (Artº. 46) que la enumeración con-  
10 tenida en dicho cuerpo legal es puramente enunciativa y no  
limitativa, haciéndola extensiva incluso a los descubrimien  
tos de tipo científico (Artº. 47).

El Decreto de 26 de Diciembre de 1947, recogiendo  
la Orden de 18 de Noviembre de 1935, confirma el criterio  
15 legal de que también serán patentables los instrumentos, ob  
jetos, o partes de los mismos, que aporten a la función a  
que son destinados, un beneficio o efecto nuevo, y en defi  
nitiva que constituyan una mejora sustancial sobre lo ante  
riormente conocido.

20 Pues bien, a tenor de lo expuesto, y en base al ar  
ticulado que recoge los conceptos expresados, debe conside-  
rarse, que la invención a que se refiere la presente memo-  
ria, constituye una novedad industrial, con características  
y ventajas que la hacen merecedora del privilegio de explo-  
25 tación exclusiva que por ella se solicita, premiando así  
los méritos de quien aporta a la industria del país una me-  
jora efectiva y precisamente comprendida entre las enuncia-  
das por la Ley como patentables. (Arts. 46 y 47 en relación  
con el 171, en su nueva redacción afectada por la Orden de  
30 18 de Noviembre de 1.935).

1 El objeto de la presente solicitud se refiere, según  
se deduce del enunciado, a un ojete para cabezales de corti-  
nas. Se ha ideado con la finalidad de proporcionar al mer-  
cado y al público en general un ojete para cabezales de cor-  
5 tinas, mediante el cual la fabricación de ojetes para corti-  
nas alcanza un desarrollo práctico e industrializable, a  
partir de una estructura de ojete que presenta una cons-  
trucción elemental y un funcionamiento eficiente.

10 En este sentido, el ojete para cabezales de cortinas  
que se propone viene caracterizado por el hecho de dotar a  
una de las caras laterales del ojete de un rebatimiento so-  
bre sí mismo, sin llegar a cerrarse, que conforma un ele-  
mento hembra, en tanto que en la otra cara se forma un bor-  
dón que constituye la parte macho, de tal manera que pueden  
15 abrocharse lateralmente una sucesión de ojetes, debidamente  
dispuestos, montados en el mismo cabezal, para formar plie-  
gues.

20 Para ayudar a la interpretación de la idea expuesta  
se ha confeccionado, a título simplemente explicativo, un  
juego de planos que ilustra la presente memoria como un  
ejemplo de realización del ojete para cabezales de cortinas  
que constituye el objeto de la presente solicitud.

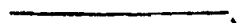
25 La figura única representada corresponde a una vista  
esquemática en sección, de un ojete para cabezales de cor-  
tinas hecho según el invento. Como puede observarse, el  
ojete -1- presenta en una de sus caras laterales un rebati-  
miento -2- sobre sí mismo sin llegar a cerrarse. Este reba-  
timiento -2- conforma un elemento hembra.

30 En la otra cara del ojete -1- se forma un bordón -3-

1 en los correspondientes orificios de la cortina -4- pueden  
abrocharse lateralmente una sucesión de ojete -1- debida-  
mente dispuestos, montados en el mismo cabezal, para formar  
pliegues -5-.

5 No se considera necesario hacer más extensa esta  
descripción para que cualquier persona perita en la mate-  
ria comprenda perfectamente cual es la idea que se desea  
patentar, así como las ventajas que de su realización in-  
dustrial han de derivarse.

10

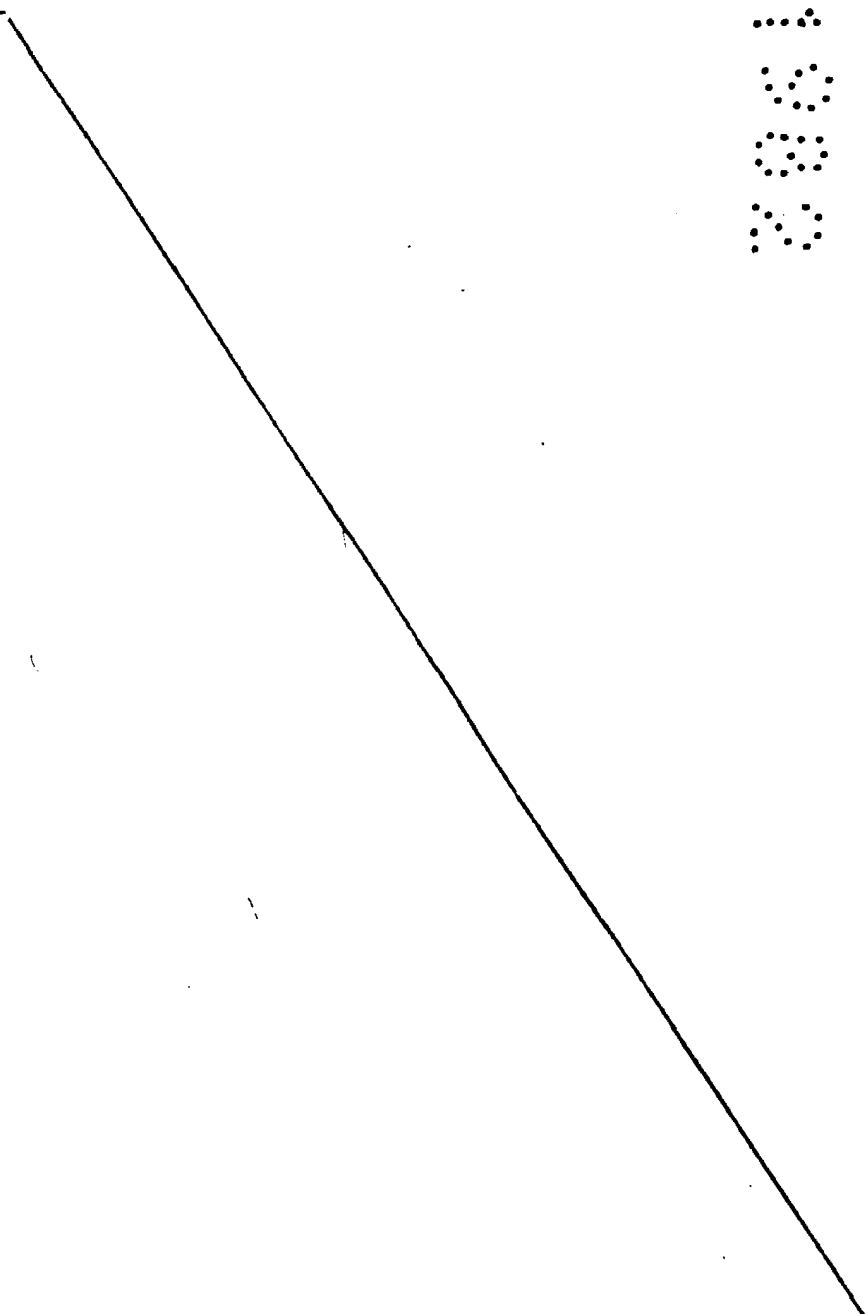


15

20

25

30



1 Hecha la descripción a que se refiere la memoria  
que antecede, es preciso insistir en que los detalles de  
realización de la idea expuesta, pueden variar, es decir,  
que pueden sufrir pequeñas alteraciones, basadas siempre  
5 en los principios fundamentales de la idea, que son en esen-  
cia los que quedan reflejados en los párrafos de la descrip-  
ción hecha. En efecto, el Artículo 48 del Estatuto vigente  
sobre Propiedad Industrial, establece como no patentables,  
en su apartado tercero, "los cambios de forma, dimensiones,  
10 proporciones y materias de un objeto ya patentado" fijando  
así el criterio del legislador en el sentido de que paten-  
tada una idea que pueda dar lugar a una realidad práctica  
e industrializable, nadie podrá apoyarse en ella para, a  
pretexto de haber introducido ligeras modificaciones, pre-  
15 sentarla como nueva y propia.

Este principio, en cuanto al alcance de la protec-  
ción del objeto patentado se refiere, se halla confirmado  
por numerosas Sentencias del Tribunal Supremo, y entre -  
ellas, como más terminantes, en las de fechas 16 de octubre  
20 de 1954, 23 de enero de 1959, 20 de marzo de 1964 y otras.

Establecido el concepto expresado, en cuanto a la  
amplitud que debe darse a la protección solicitada, se re-  
dacta a continuación la Nota de Reivindicaciones, de acuer-  
do con lo que se establece en el último párrafo del apar-  
25 tado tercero del Artículo 100 de la Ley, sintetizando así  
las novedades que se desean reivindicar:

#### NOTA DE REIVINDICACIONES

30 En resúmen, el privilegio de explotación exclusi-  
va que se solicita, recaerá sobre las reivindicaciones si-  
guientes:

1

1ª.- UN OJETE PARA CABEZALES DE CORTINAS  
caracterizado esencialmente por el hecho de dotar a una de  
las caras laterales del ojete de un rebatimiento sobre sí  
mismo, sin llegar a cerrarse, que conforma un elemento hem-  
bra, en tanto que en la otra cara se forma un bordón que  
constituye la parte macho, de tal manera que pueden abro-  
charse lateralmente una sucesión de ojetes, debidamente dis-  
puestos, montados en el mismo cabezal, para formar plie-  
gues.

5

10

2ª.- Se reivindica por último como objeto  
sobre el que ha de recaer el Modelo de Utilidad que se so-  
licita: UN OJETE PARA CABEZALES DE CORTINAS.

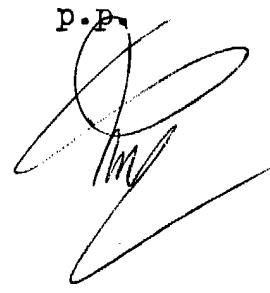
15

Todo conforme queda descrito y reivindicado  
en la presente memoria descriptiva que consta de seis pá-  
ginas mecanografiadas y dibujos que se acompañan.

Madrid 23 de Diciembre de 1981

BERNARDO UNGRIA

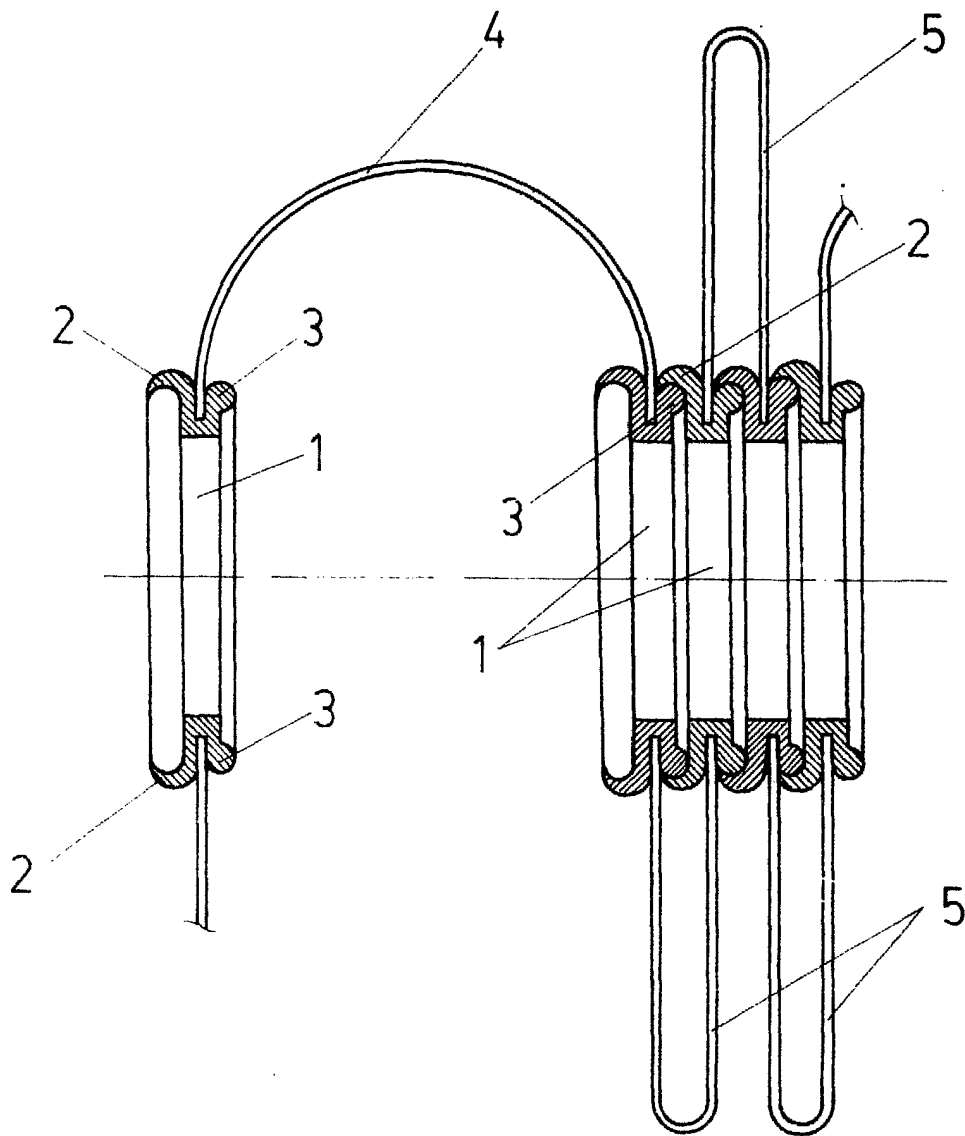
P.P.



20

25

30



ESCALA VARIABLE  
Madrid, 23 de Diciembre de 19 81  
BERNARDO UNGRIA

P. P.  
*[Handwritten signature]*